

カセットテレコ出力ユニット WE-Q26

■機器概要

マスター卓WE-8010の別売ユニットで、WE-8010に組み込みカセットテープレコーダWE-6550、カラーブラウン管表示式アナライザWE-2800シリーズと組合わせて使用します。
このカセットテープをWE-2800シリーズにより再生、分析（得点集計、SP表作成、注意係数の計算、問題および生徒の分布図作成）することができます。

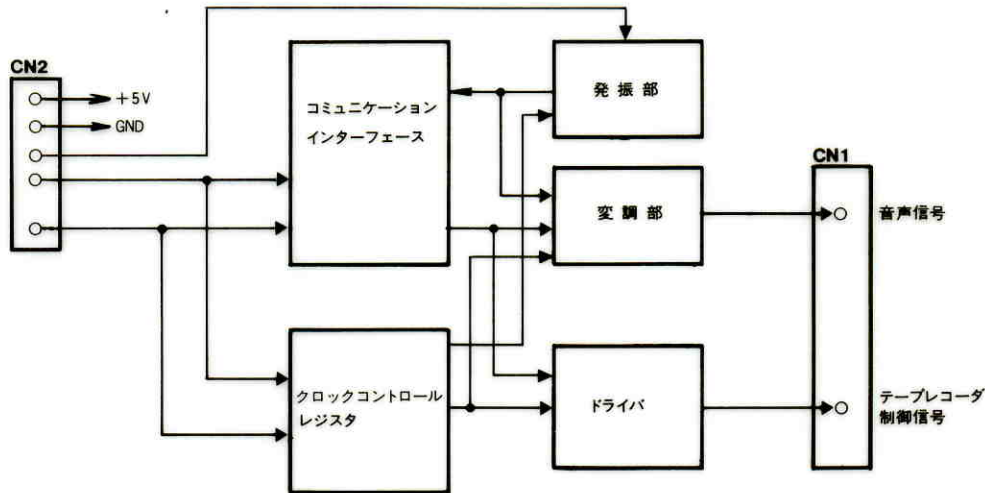
■機器定格

電源	マスター卓 WE-8010 より供給	適合テープレコーダ	WE-6550
記録方式	周波数変調かつ調歩同期方式	寸法	150(幅)×48(高さ)×80(奥行) mm
出力音声	-40dB 10kΩ	重量	約 300g
力制御	テープレコーダ制御信号		

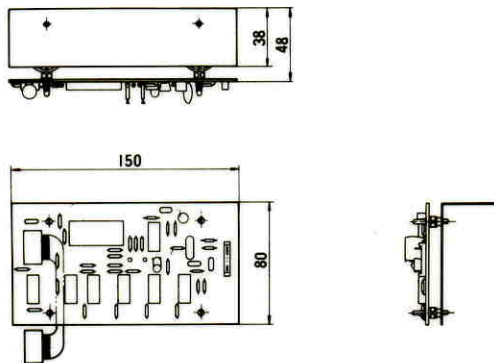
■付属品

テープレコーダリモコン用ケーブル…………… 1 取扱説明書…………… 1
取付けねじ…………… 2

■ブロックダイアグラム



■外観寸法図



単位	mm
縮尺	1/5