

# 電子サイレン付車載アンプ WF-111

## ■機器概要

DC 12V マイナスアース車用のサイレン付のアンプです。マイク使用時には、サイレンの音量が自動的に低下します。使用後は音量がもとに戻ります。

## ■機器定格

電源	DC 12V	連続サイレン特性	周期	立上がり 約1.5秒
アース方式	マイナスアース		余音	連続音 2.5秒
変動許容範囲	11V~16V	周波数	850 Hz ± 50 Hz	
消費電流	8A以下 (定格出力時)	出カインピーダンス	8Ω, 16Ω (スイッチにて切換)	
マイク	-42dBV ± 3dBV 600Ω	寸法	140(幅) × 50(高さ) × 152(奥行) mm (調節つまみ, コード含まず)	
テープ	-22dBV ± 3dBV 600Ω		重量	約1.8kg (本体のみ)
音声定格出力	50W以上	仕上げ	パネル: 黒色樹脂	
サイレン音出力	50W ± 5W		ケース: 黒色半艶塗装	
サイレン出力音圧	90ホン以上 120ホン以下 (距離前方20mにて)			

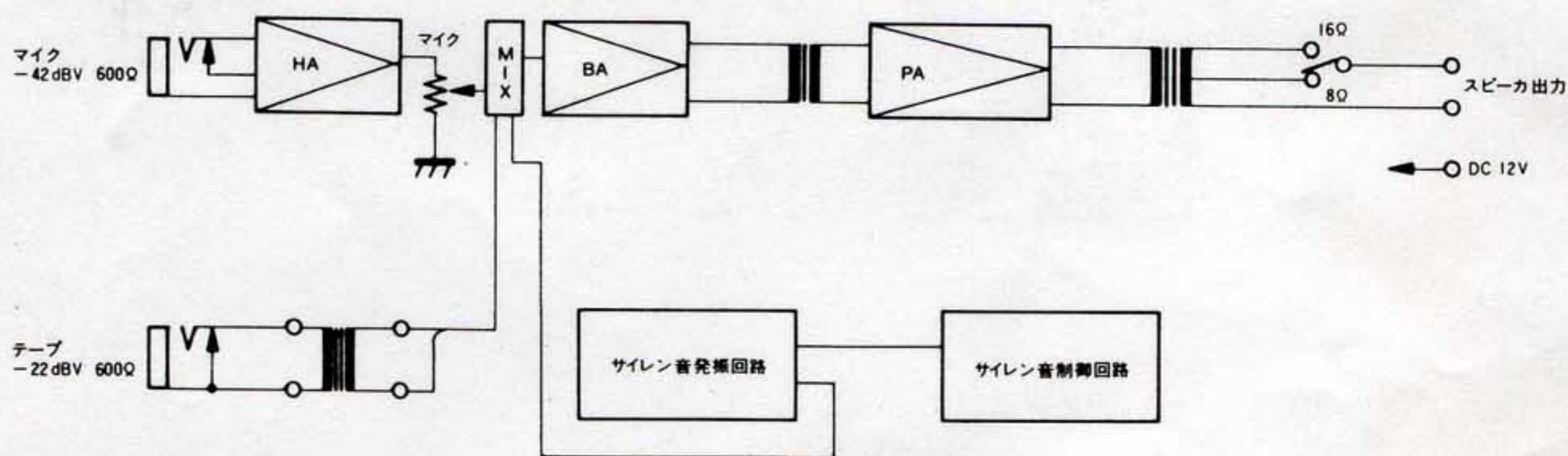
\*サイレン出力音圧は CY-11HDA, CY-65UDB を使用した自由空間における値です。

## ■付属品

接話形マイクロホン	1	ステー	1
マイクホルダー	1	六角ボルト (M5 × 8)	5
取付用ねじ (M4 × 20)	2	平座金 (M5用)	5
取付用座金 (M4用)	2	ばね座金 (M5用)	5
取付用ばね座金 (M4用)	2	取扱説明書	1
取付金具	2	保証書	1

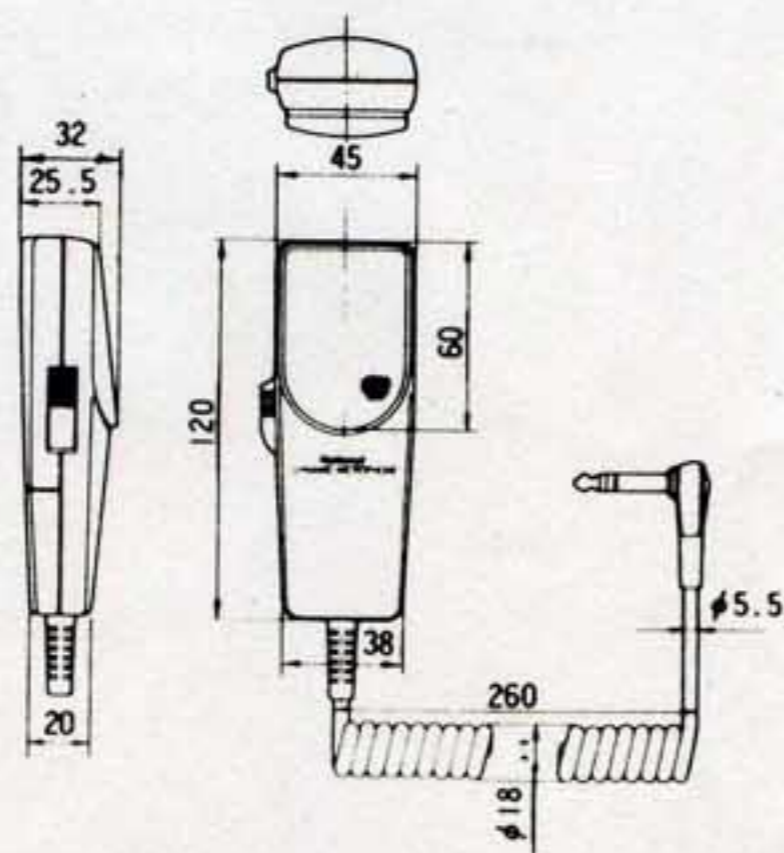
\*は袋入になっています。

## ■ブロックダイヤグラム

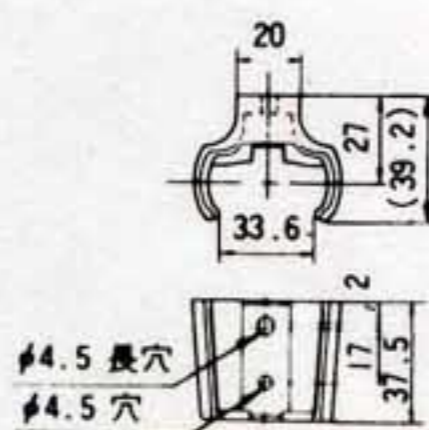


## ■外観寸法図

### ●マイクロホン

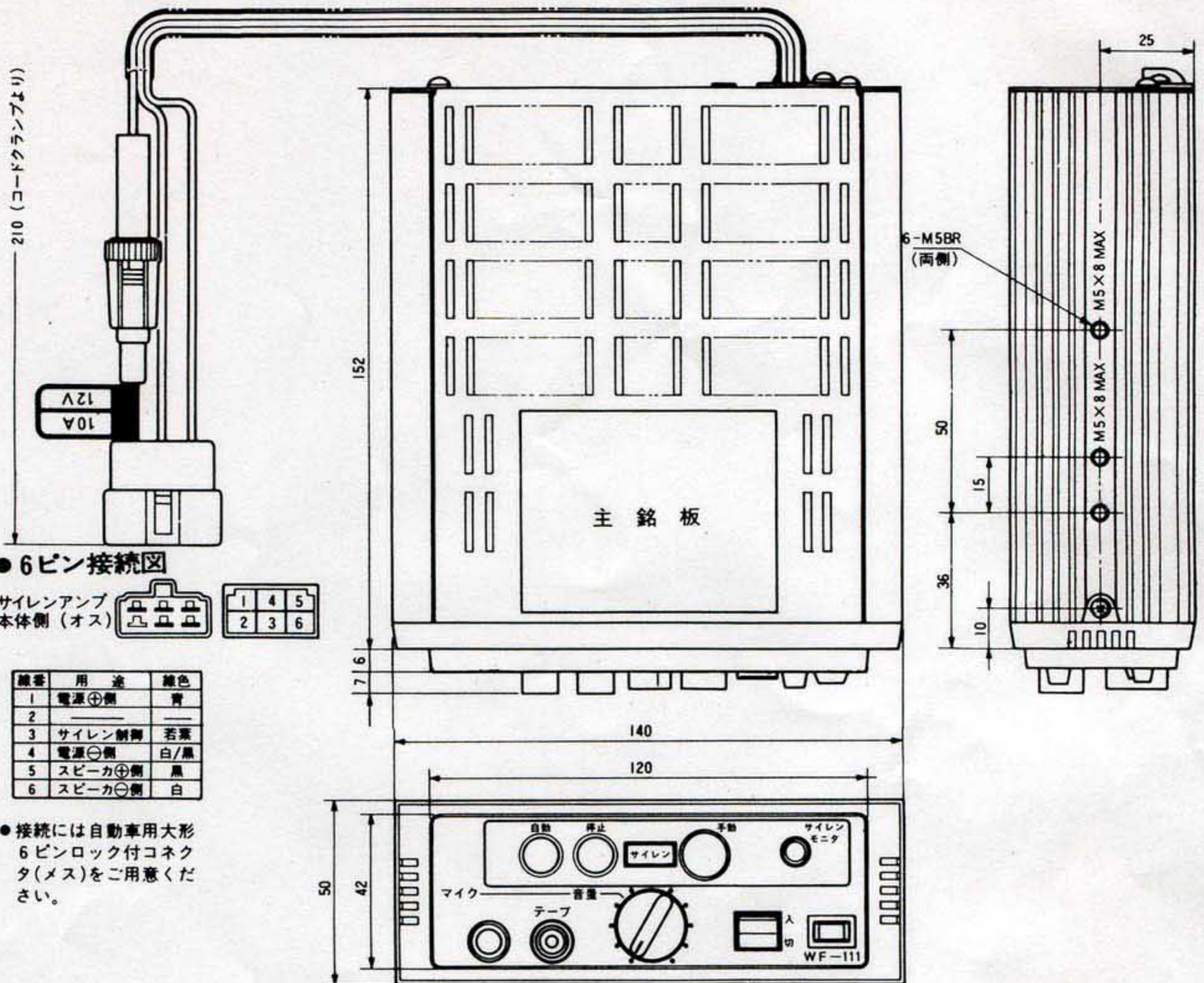
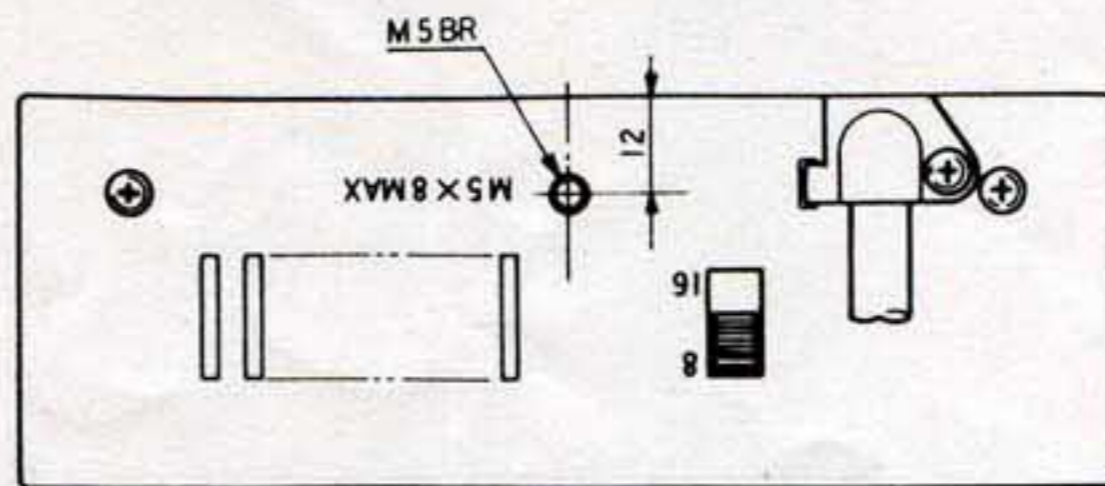


### ●マイクホルダ



単位	mm
縮尺	1/5

●本 体



●6ピン接続図

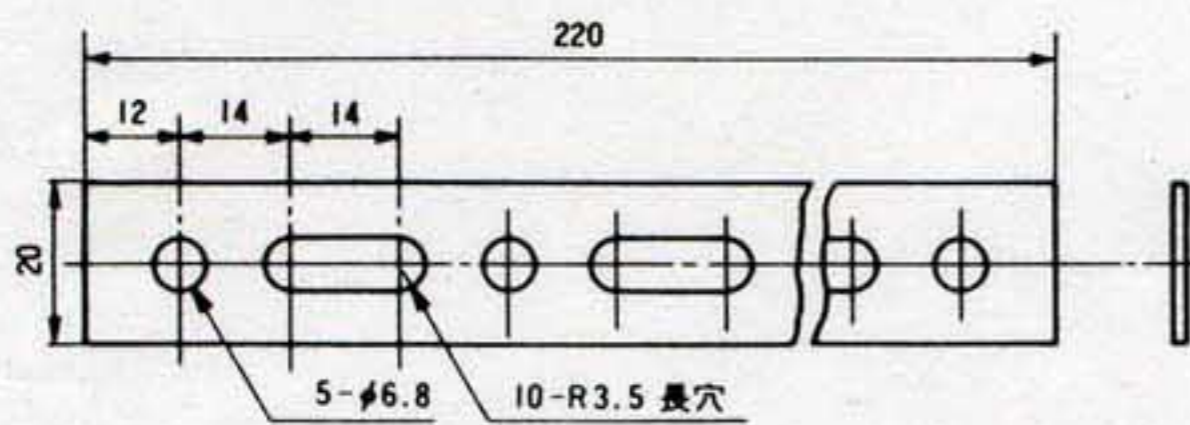
サイレンアンプ  
本体側 (オス)



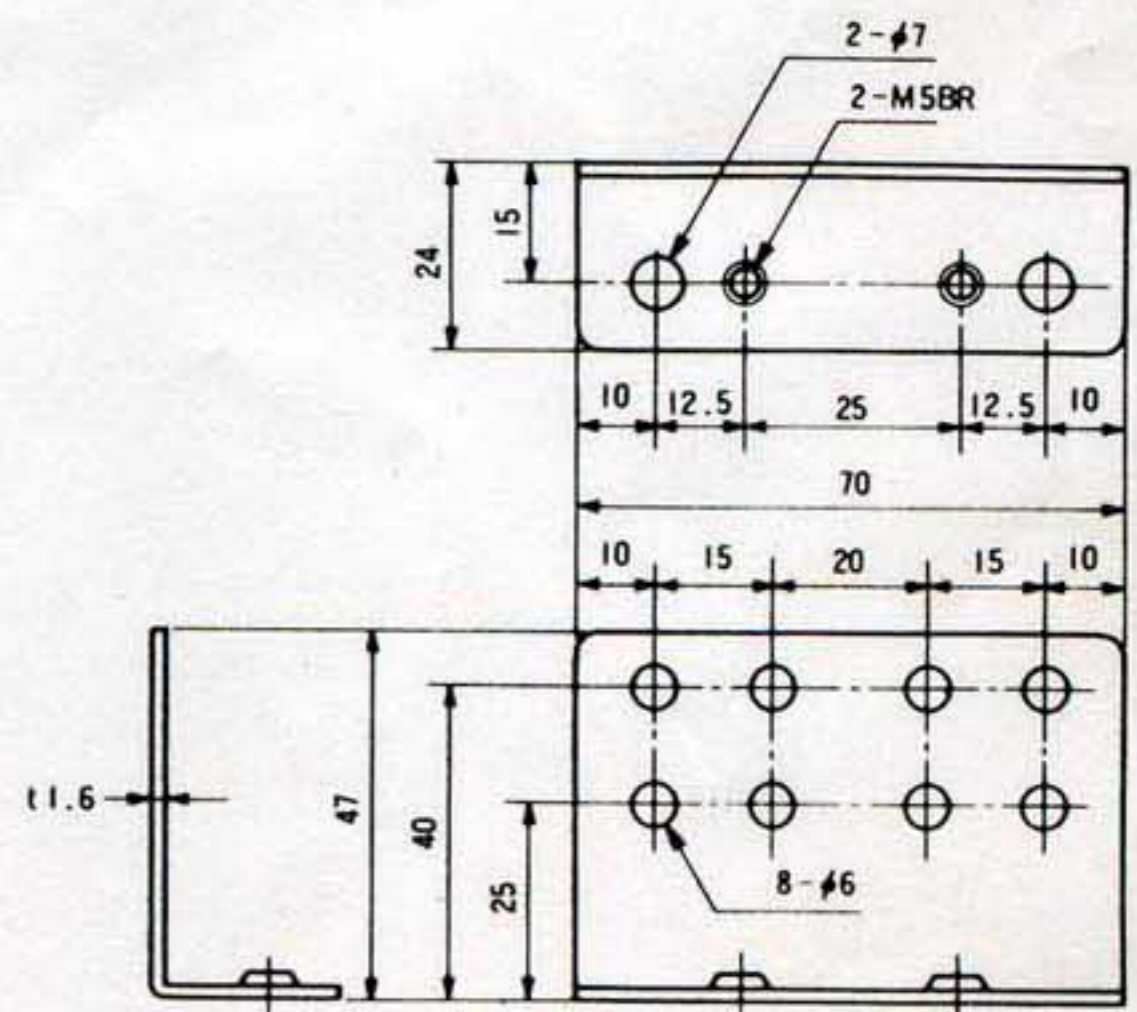
線番	用途	線色
1	電源+側	青
2	—	—
3	サイレン制御	若葉
4	電源-側	白/黒
5	スピーカ+側	黒
6	スピーカ-側	白

●接続には自動車用大形  
6ピンロック付コネク  
タ(メス)をご用意くだ  
さい。

●ステー



●本体取付金具



単位	mm
縮尺	1/2