

電子サイレン付車載アンプ WF-111D

■機器概要

道路公団用車輛に搭載するサイレン付のアンプです。マイク放送時は前方、後方スピーカより放送ができます。また、サイレン動作時は前方スピーカのみサイレン音が吹鳴します。

■機器定格

電源	DC 12V	サ 続 イ 吹 レ 鳴 レ ン 特 性 連 続 性	周 期	立上がり 約1.5秒 連続音 2.5秒
電条 源件	アース方式 マイナスアース 変動許容範囲 11V~16V		余 音	4秒
消費電流	8A以下 (定格出力時)		基本周波数	850Hz±50Hz
入回 力路	マイク	-42dBV±3dBV 600Ω	出カインピーダンス	8Ω, 16Ω (スイッチにて切換)
	テープ	-22dBV±3dBV 600Ω		
音声定格出力	40W以上	寸 法	140(幅)×50(高さ)×152(奥行)mm (調節つまみ, コード含まず)	
周波数特性	300Hz~6kHz±3dB (マイク入力)			
サイレン音出力	40W±5W	重 量	約1.8kg (本体のみ)	
サイレン出力音圧	90ホン以上 120ホン以下 (距離前方20mにて)			
			仕 上	パネル: 黒色樹脂 ケース: 黒色半艶塗装

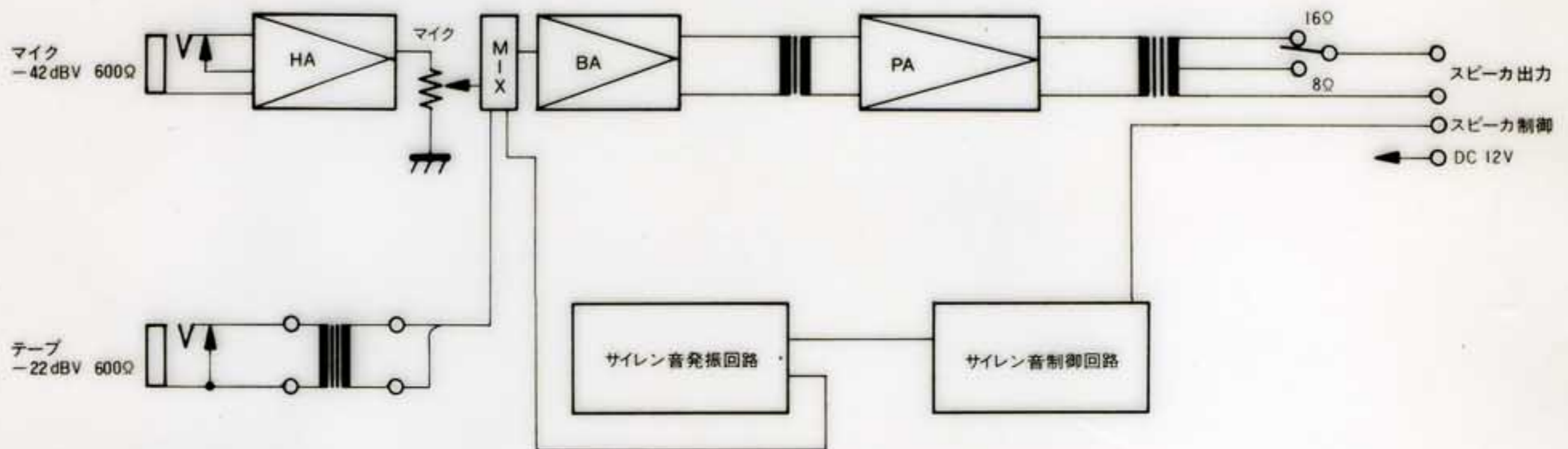
※サイレン出力音圧は CY-11HDA, CY-65UDB を使用した自由空間における値です。

【ご注意】 本機は道路交通法施行例第13条に適合する車両以外には取付けられません。

■付属品

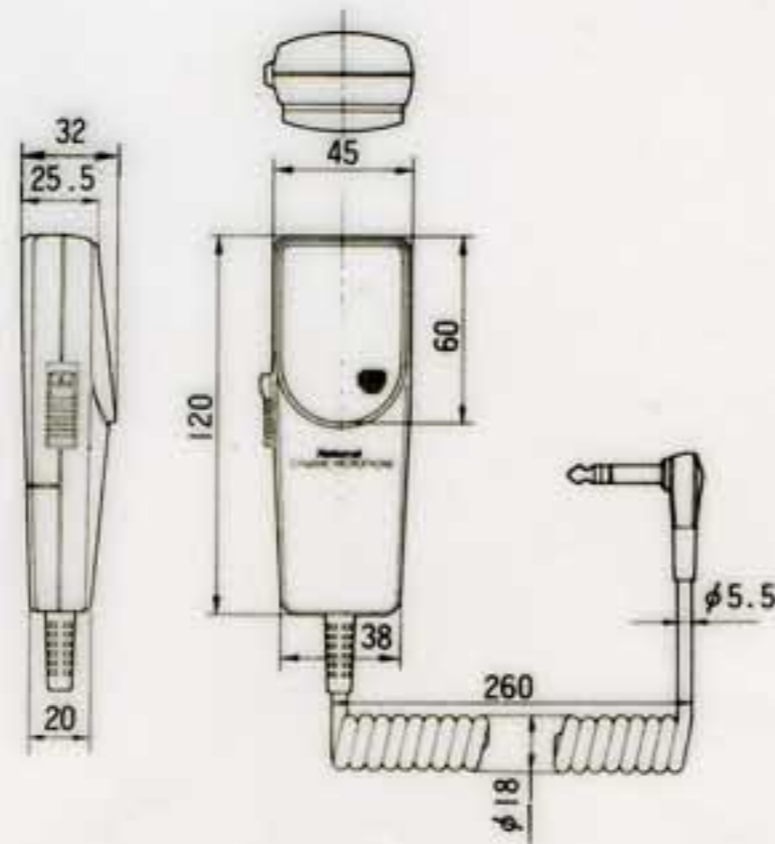
接話形マイクロホン..... 1	取付用ばね座金(M3用)..... 2*
マイクホルダー..... 1	取扱説明書..... 1
取付用ねじ(M3×20)..... 2	保証書..... 1
取付用座金(M3用)..... 2	※の部品は工事店様が工事するためのものです。

■ブロックダイヤグラム

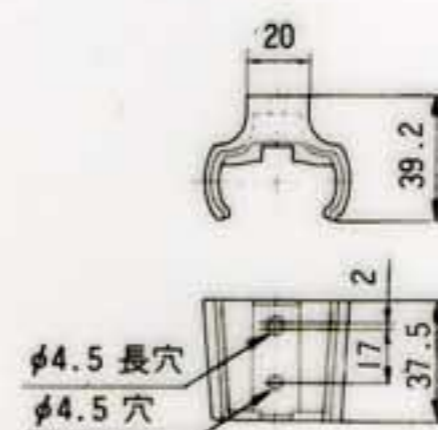


■外観寸法図

●マイクロホン

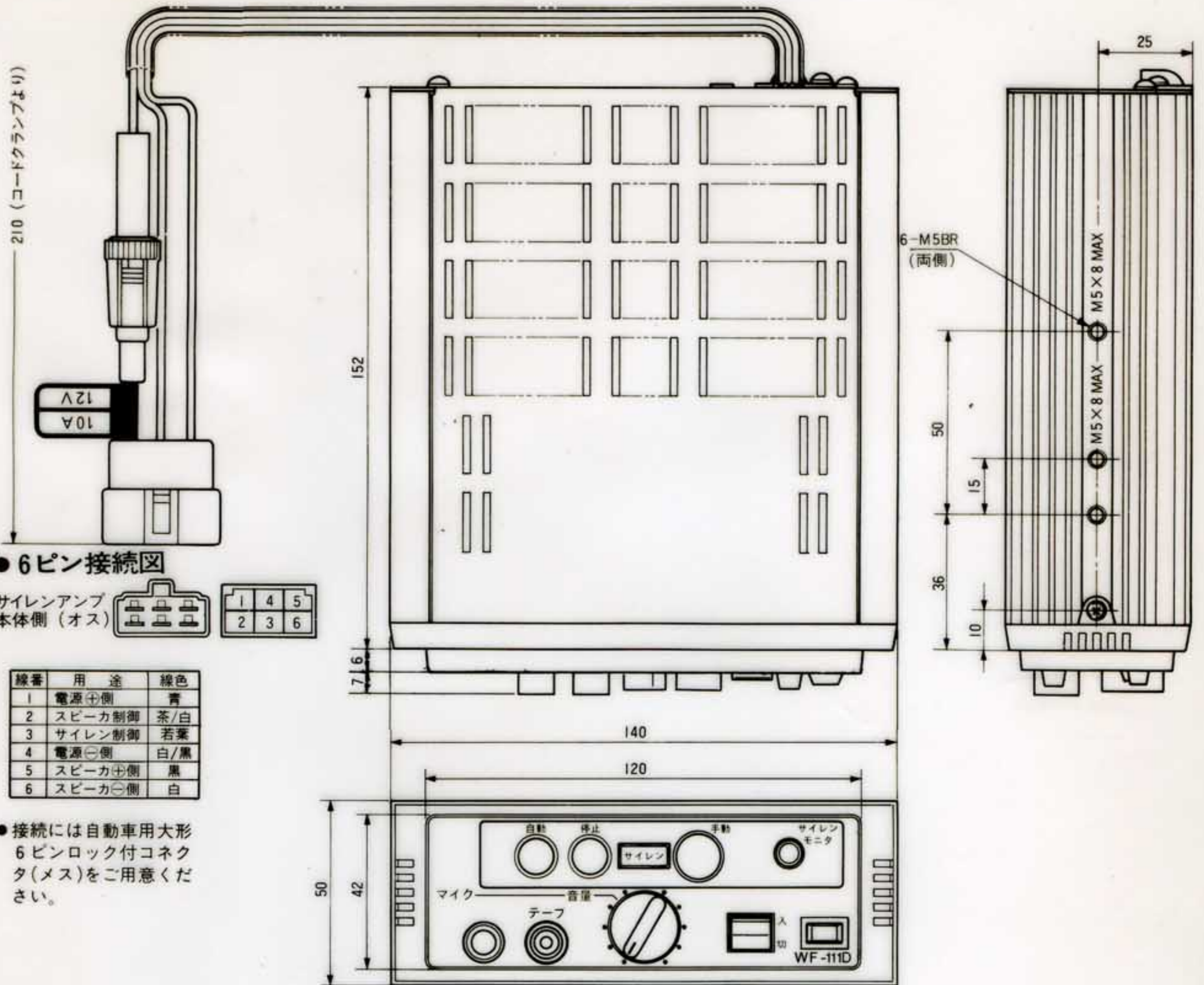
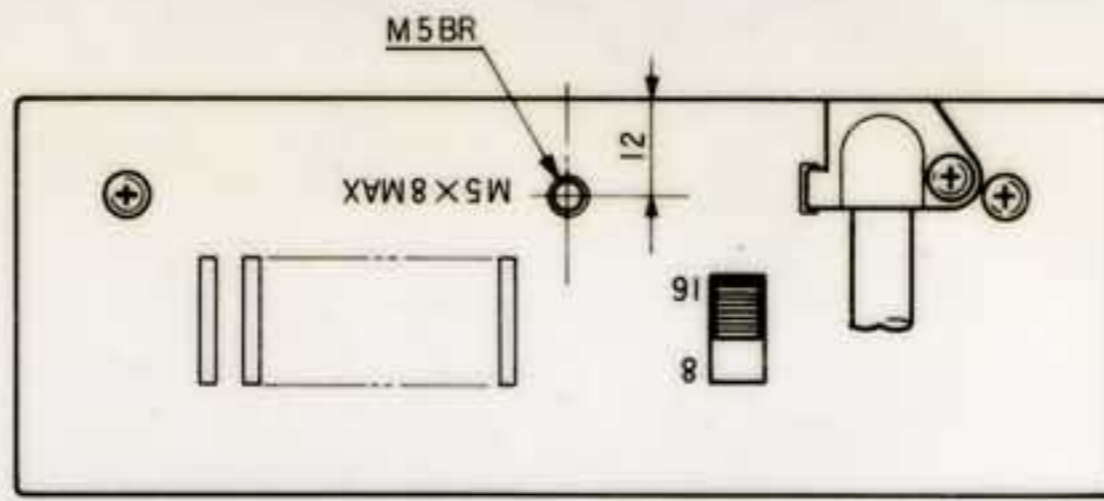


●マイクホルダー



単位	mm
縮尺	1/5

●本 体



●6ピン接続図

サイレンアンプ
本体側 (オス)



線番	用途	線色
1	電源+側	青
2	スピーカ制御	茶/白
3	サイレン制御	若葉
4	電源-側	白/黒
5	スピーカ+側	黒
6	スピーカ-側	白

●接続には自動車用大形
6ピンロック付コネク
タ(メス)をご用意くだ
さい。

主銘板は底面に貼ってあります。

単位	mm
縮尺	1/2