

電子サイレン付車載アンプ

WF-111D/A WF-111DS/A

■機器概要

道路公団用車輛に搭載するサイレン付のアンプです。マイク放送時は前方、後方スピーカより放送ができます。また、サイレン動作時は前方スピーカのみサイレン音が吹鳴します。

■機器定格

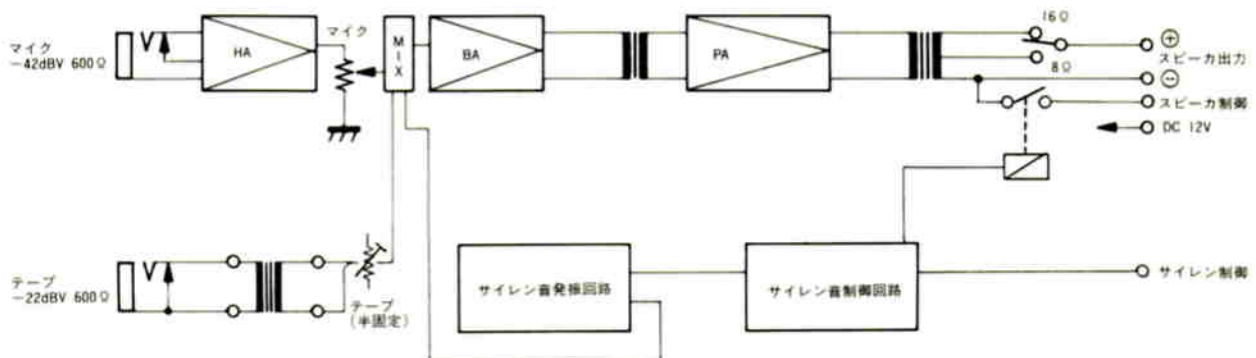
- 電源 源：DC12V
- 電源 条件
- アース方式：マイナスアース
- 変動許容範囲：11～16V
- 消費電流：8A以下（定格出力時）
- 入力回路：マイク：-42dBv±3dBv 600Ω、テープ：-22dBv±3dBv 600Ω
- 音声定格出力：40W以上（WF-111D/A）、50W以上（WF-111DS/A）
- 周波数特性：300Hz～6kHz±3dB（マイク入力）
- サイレン音出力：40W±5W（WF-111D/A）、50W±5W（WF-111DS/A）
- サイレン出力音圧：90ホン以上120ホン以下（距離前方20mにて）
- サイレン
- 連続吹鳴特性：周 期：8秒（立上り0.5秒、連続音2.5秒、余音4秒）
4秒（立上り0.75秒、連続音1.25秒、余音2秒）
- 基本周波数：850±50Hz
- 出力インピーダンス：8Ω・16Ω（スイッチにて切換）
- 寸 法：140(幅)×50(高さ)×152(奥行)mm（調節つまみ、コード含まず）
- 重 量：約1.8kg（本体のみ）
- 仕 上：パネル：黒色樹脂、マンセルNI近似色、
ケース：黒色半艶塗装、マンセルNI近似色
- ※サイレン出力音圧はCY-11HDA、CY-65UDBを使用した自由空間における値です。
- ※出力インピーダンスは出荷時16Ωにセットされています。（WF-111D/A、WF-111DS/A）

【注意】 本機は道路交通法施行例第13条に適合する車両以外には取付けられません。

■付属品

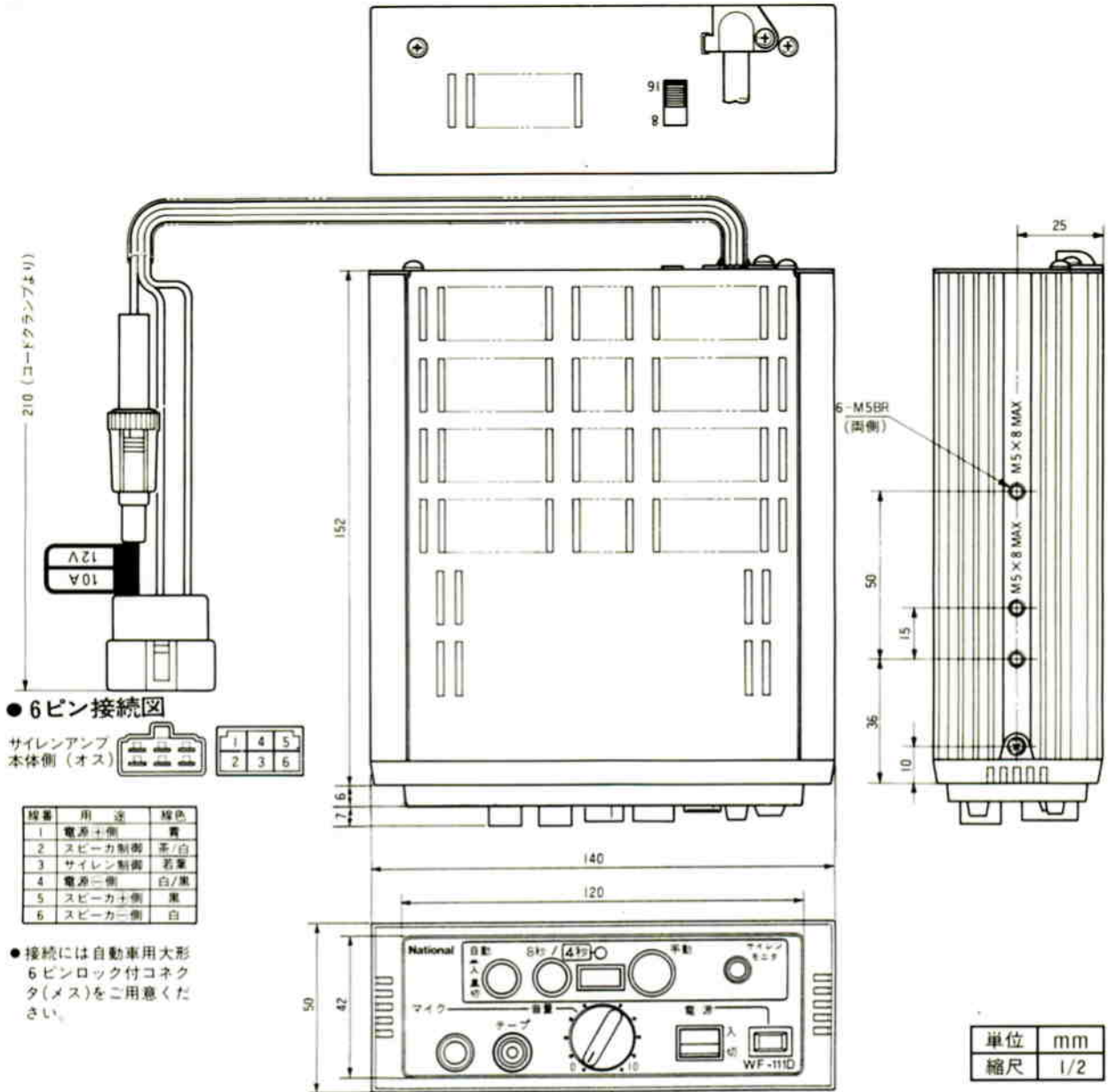
取付金具.....	2	マイクホルダー取付用.....	各2
6Pコネクタケーブル.....	1	ねじ、座金、ばね座金.....	各2
六角ボルト（M5用）.....	5	マイクロホン.....	1
ばね座金（M5用）.....	5	取扱説明書.....	1
平座金（M5用）.....	5	保証書.....	1
マイクホルダー.....	1		

■ブロックダイアグラム



■外観寸法図

●本体



●6ピン接続図

サイレンアンプ
本体側 (オス)



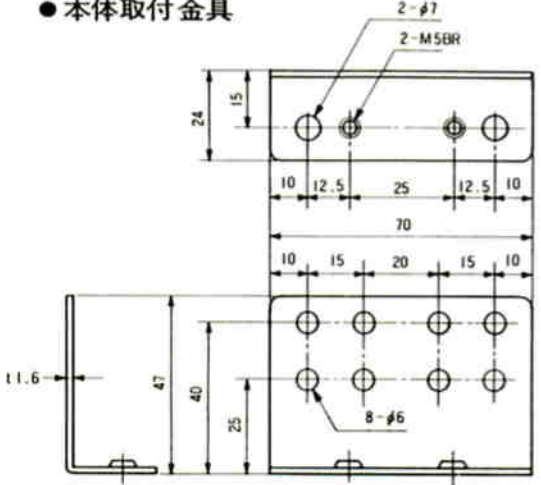
線番	用途	線色
1	電源+側	黄
2	スピーカー側	赤/白
3	サイレン側	若葉
4	電源-側	白/黒
5	スピーカー側	黒
6	スピーカー側	白

●接続には自動車用大形
6ピンロック付コネク
タ(メス)をご用意くだ
さい。

単位	mm
縮尺	1/2

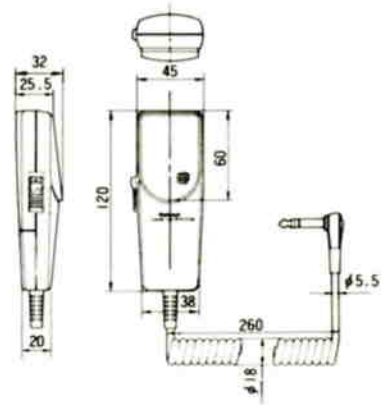
主銘板は底面に貼ってあります。

●本体取付金具

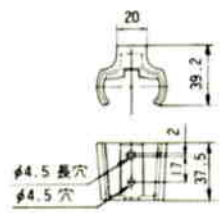


単位	mm
縮尺	1/2

●マイクロホン



●マイクホルダ



単位	mm
縮尺	1/5