

# 電子サイレン付車載アンプ WF-111/A

## ■機器概要

DC 12V マイナスアース車用のサイレン付のアンプです。マイク使用時には、サイレンの音量が自動的に低下します。使用後は音量がもとに戻ります。

## ■機器定格

- 電源：DC12V
- 電源条件
- アース方式：マイナスアース
- 変動許容範囲：11~16V
- 消費電流：8A以下（定格出力時）
- 入力回路：マイク：-42dBV±3dBv 600Ω、テープ：-22dBV±3dBv 600Ω
- 音声定格出力：50W以上
- 周波数特性：300Hz~6kHz±3dB（マイク入力）
- サイレン音出力：50W±5W
- サイレン出力音圧：90ホン以上120ホン以下（距離前方20mにて）
- サイレン
- 連続吹鳴特性：周期：8秒（立上り1.5秒、連続音2.5秒、余音4秒）  
4秒（立上り0.75秒、連続音1.25秒、余音2秒）
- 基本周波数：850±50Hz
- 出力インピーダンス：8Ω・16Ω（スイッチにて切換）
- 寸法：140(幅)×50(高さ)×152(奥行)mm（調節つまみ、コード含まず）
- 重量：約1.8kg（本体のみ）
- 仕上：パネル：黒色樹脂、マンセルNI近似色、  
ケース：黒色半艶塗装、マンセルNI近似色

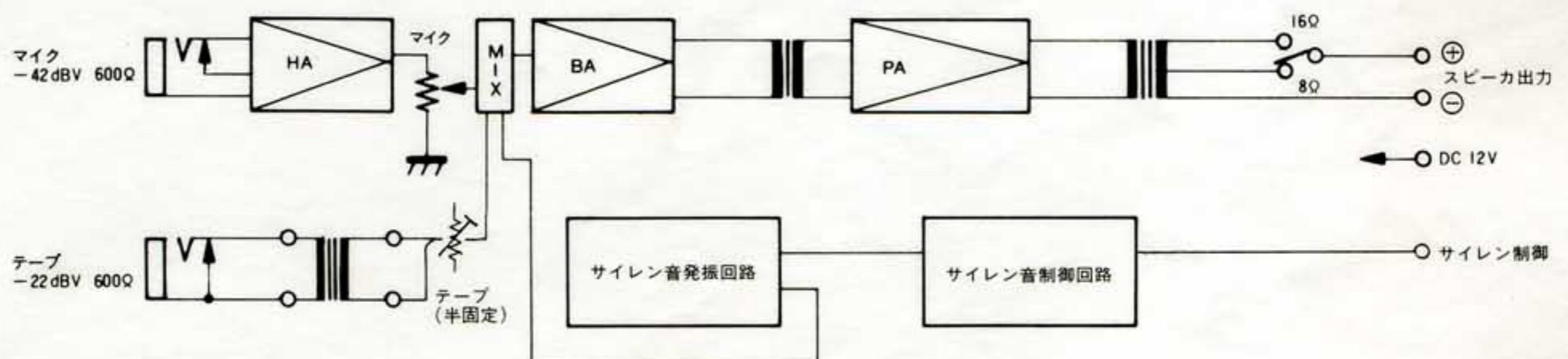
※サイレン出力音圧はCY-11HDA、CY-65UDBを使用した自由空間における値です。

※出力インピーダンスは出荷時8Ωにセットされています。

## ■付属品

- |                 |   |             |           |
|-----------------|---|-------------|-----------|
| 取付金具.....       | 2 | マイクホルダー取付用  | } .....各2 |
| 6Pコネクタケーブル..... | 1 | ねじ、座金、ばね座金  |           |
| 六角ボルト（M5用）..... | 5 | マイクロホン..... | 1         |
| ばね座金（M5用）.....  | 5 | 取扱説明書.....  | 1         |
| 平座金（M5用）.....   | 5 | 保証書.....    | 1         |
| マイクホルダー.....    | 1 |             |           |

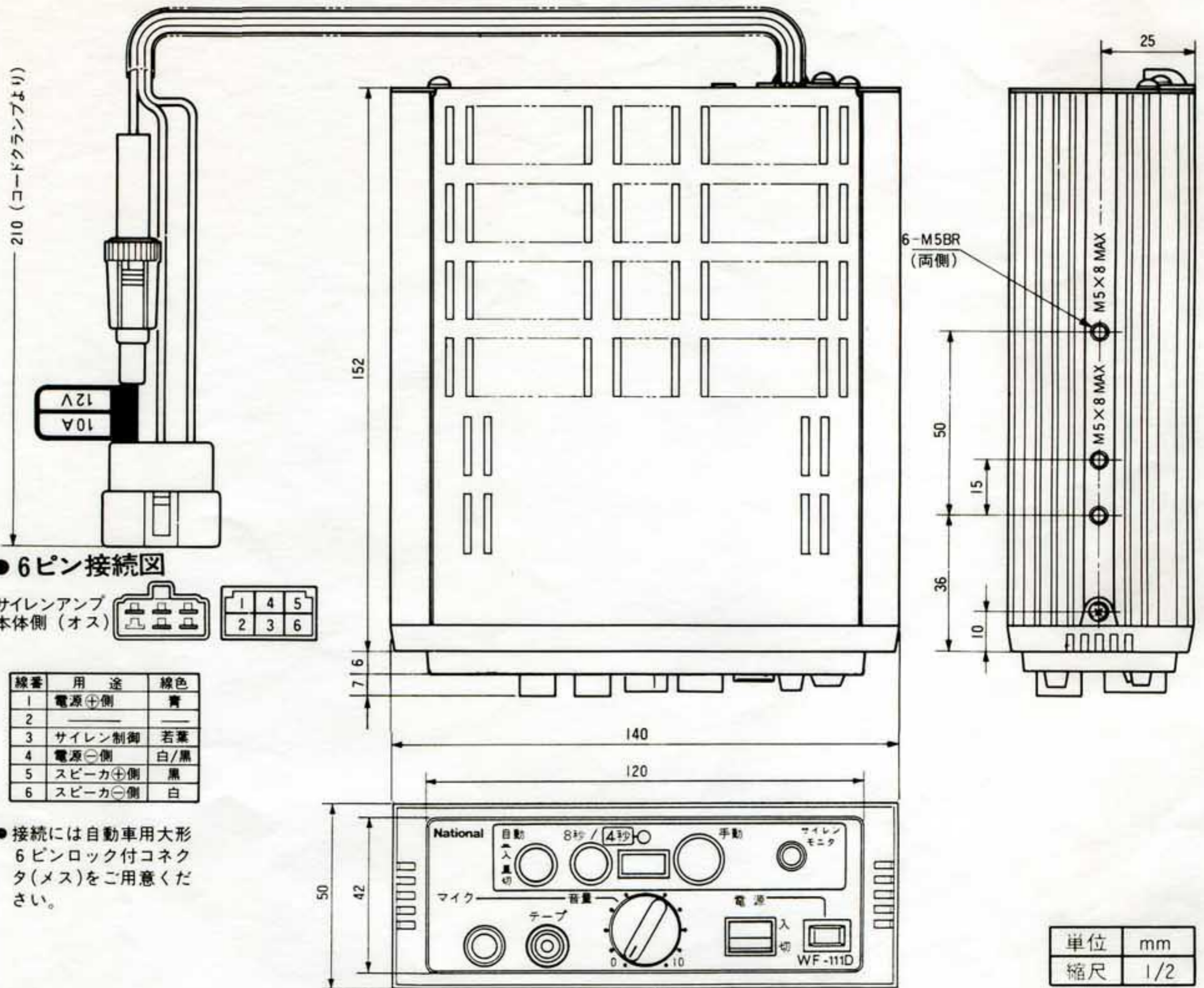
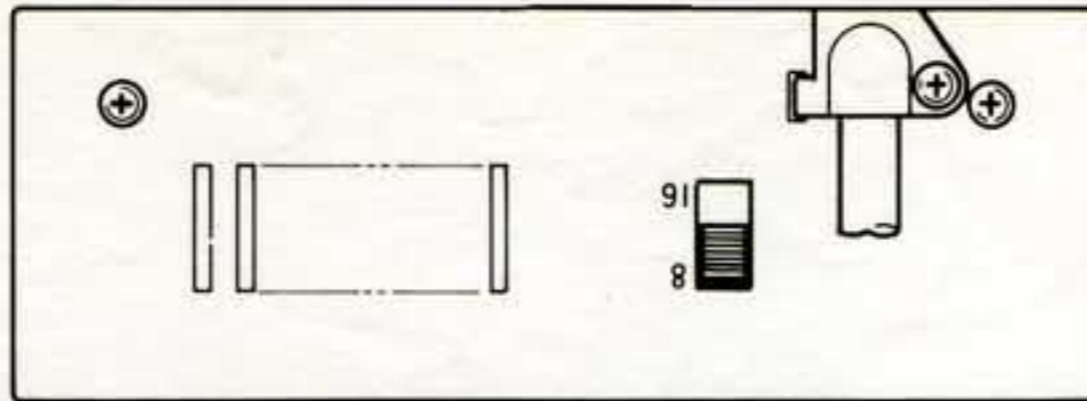
## ■ブロックダイアグラム



|    |      |
|----|------|
| 単位 | mm   |
| 縮尺 | 1/20 |

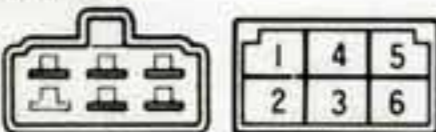
■外観寸法図

●本体



●6ピン接続図

サイレンアンブ  
本体側 (オス)



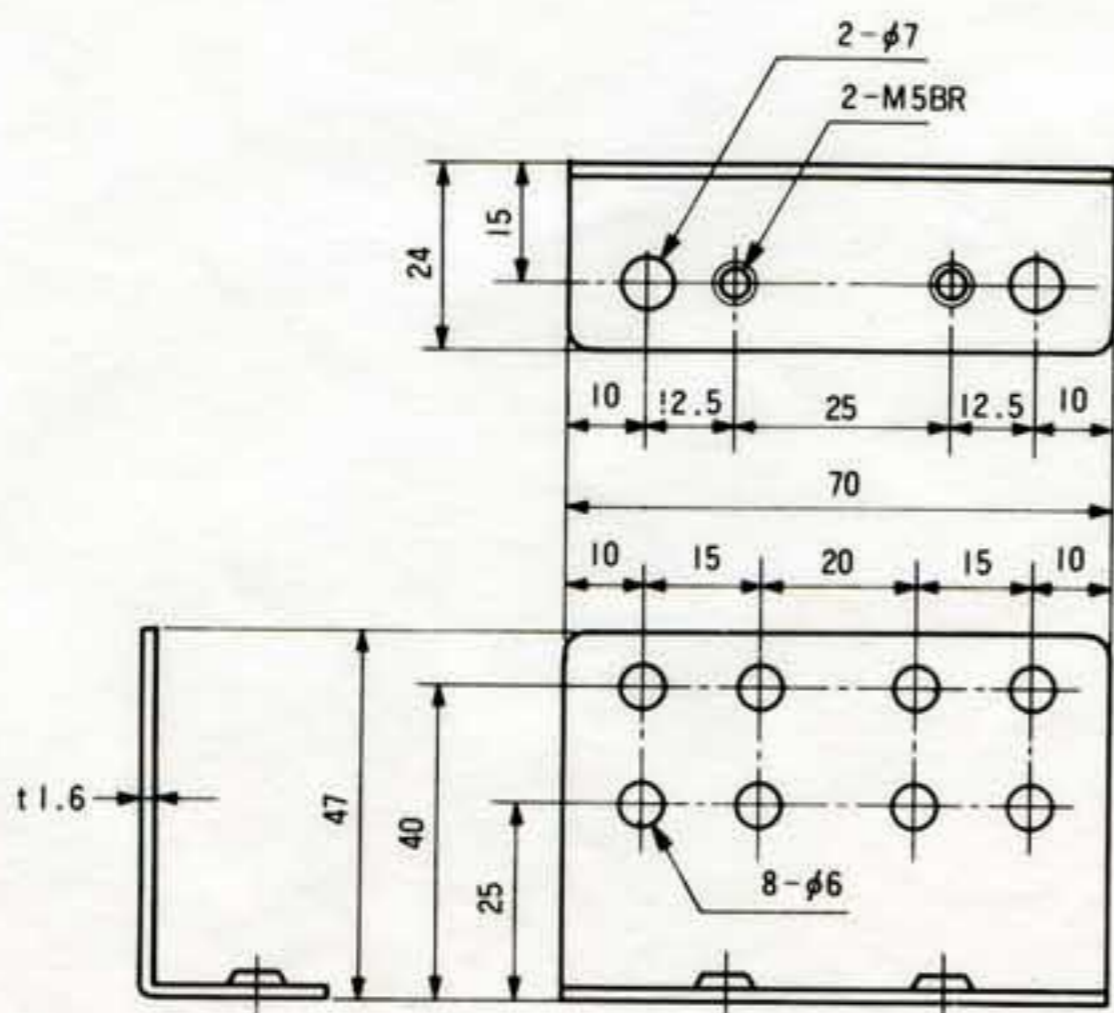
| 線番 | 用途     | 線色  |
|----|--------|-----|
| 1  | 電源⊕側   | 青   |
| 2  |        |     |
| 3  | サイレン制御 | 若葉  |
| 4  | 電源⊖側   | 白/黒 |
| 5  | スピーカ⊕側 | 黒   |
| 6  | スピーカ⊖側 | 白   |

●接続には自動車用大形  
6ピンロック付コネク  
タ(メス)をご用意くだ  
さい。

|    |     |
|----|-----|
| 単位 | mm  |
| 縮尺 | 1/2 |

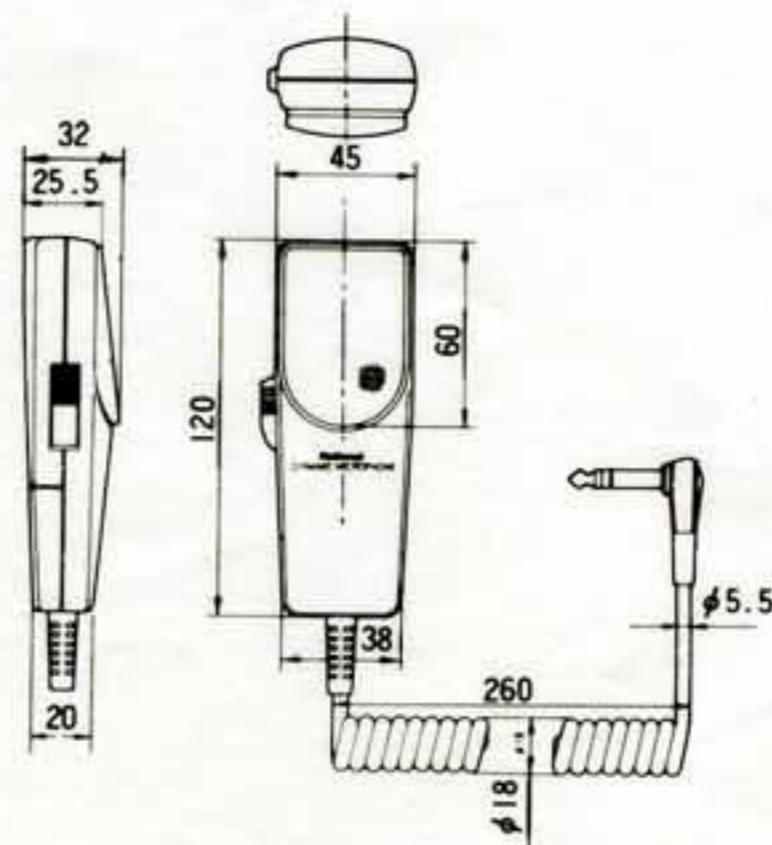
主銘板は底面に貼ってあります。

●本体取付金具

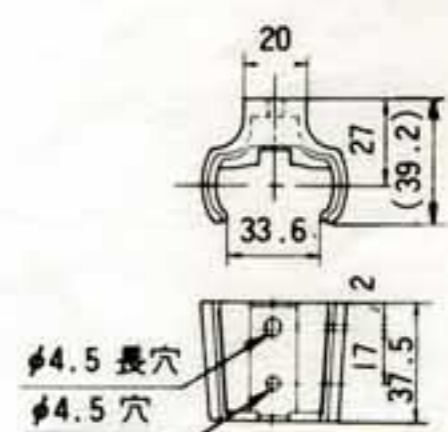


|    |     |
|----|-----|
| 単位 | mm  |
| 縮尺 | 1/2 |

●マイクロホン



●マイクホルダ



|    |     |
|----|-----|
| 単位 | mm  |
| 縮尺 | 1/5 |