

電子サイレン付車載アンプ WF-113ST

■概要

- マイク放送は前方、後方スピーカより放送ができます。また、サイレン動作時は前方スピーカのみサイレン音が吹鳴します。
- サイレン音を電子的に発生させることができます。サイレン周期を8秒または4秒に切り換えられます。
- 小型軽量ですから、ダッシュボード、コンソールボックスに収納することができます。また、必要に応じて吊下げも可能です。
- テープ、無線機器等の外部機器を接続して、拡声ができます。
- マイクロホンは持ちやすいハンド型で、スイッチ操作はプレストークとロックの両方が可能です。
- 簡単なボタン式です。
- 業務点検は、サイレンモニタスイッチを使用することにより、減音されたサイレン音が吹鳴されます。
- サイレン制御端子がありますので足踏スイッチが接続できます。

■定格

電 源	: DC12V
電源条件	アース
アース方式	: マイナスアース
変動許容範囲	: 11~16V
消費電流	: 8 A以下 (定格出力時)
入力回路	: マイク: -42dBV±3dBV 600Ω不平衡、テープ: -22dBV±3dBV 600Ω平衡
音声定格出力	: 50W以上
周波数特性	: 300Hz~6 kHz±3 dB (マイク入力)
サイレン音出力	: 50W±5 W
サイレン出力音圧	: 90ホン以上120ホン以下 (距離前方20mにて)
サイレン	: 周期: 8秒 (立上り1.5秒、連続音2.5秒、余音4秒)
連続吹鳴特性	: 4秒 (立上り0.75秒、連続音1.25秒、余音2秒)
	基本周波数: 850±50Hz
出力インピーダンス	: 8Ω・16Ω (スイッチにて切換)
寸 法	: 140(幅)×50(高さ)×132(奥行)mm (調節つまみ、コード含まず)
質 量 (重量)	: 約1.4kg (本体のみ)
仕 上 げ	: パネル: 黒色樹脂、マンセルN1近似色
	ケース: 黒色半艶塗装、マンセルN1近似色

※サイレン出力音圧はWF-760、WF-D50、WF-D30を使用した自由空間における値です。

■付属品

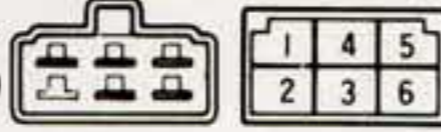
取付金具.....	2	マイクホルダ取付ねじ、座金、ばね座金...	各2
6Pコネクタケーブル.....	1	マイクロホン.....	1
六角ボルト(M5×8:平、ばね座金付).....	4	取扱説明書.....	1
マイクホルダ.....	1	保証書.....	1

■ 外観寸法図

● 本体

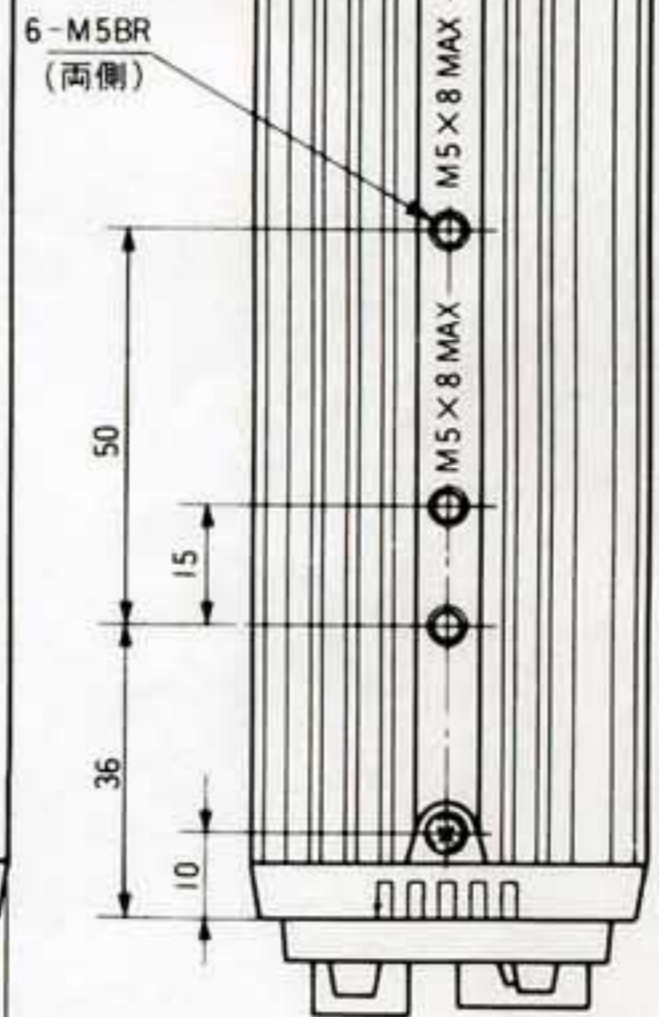
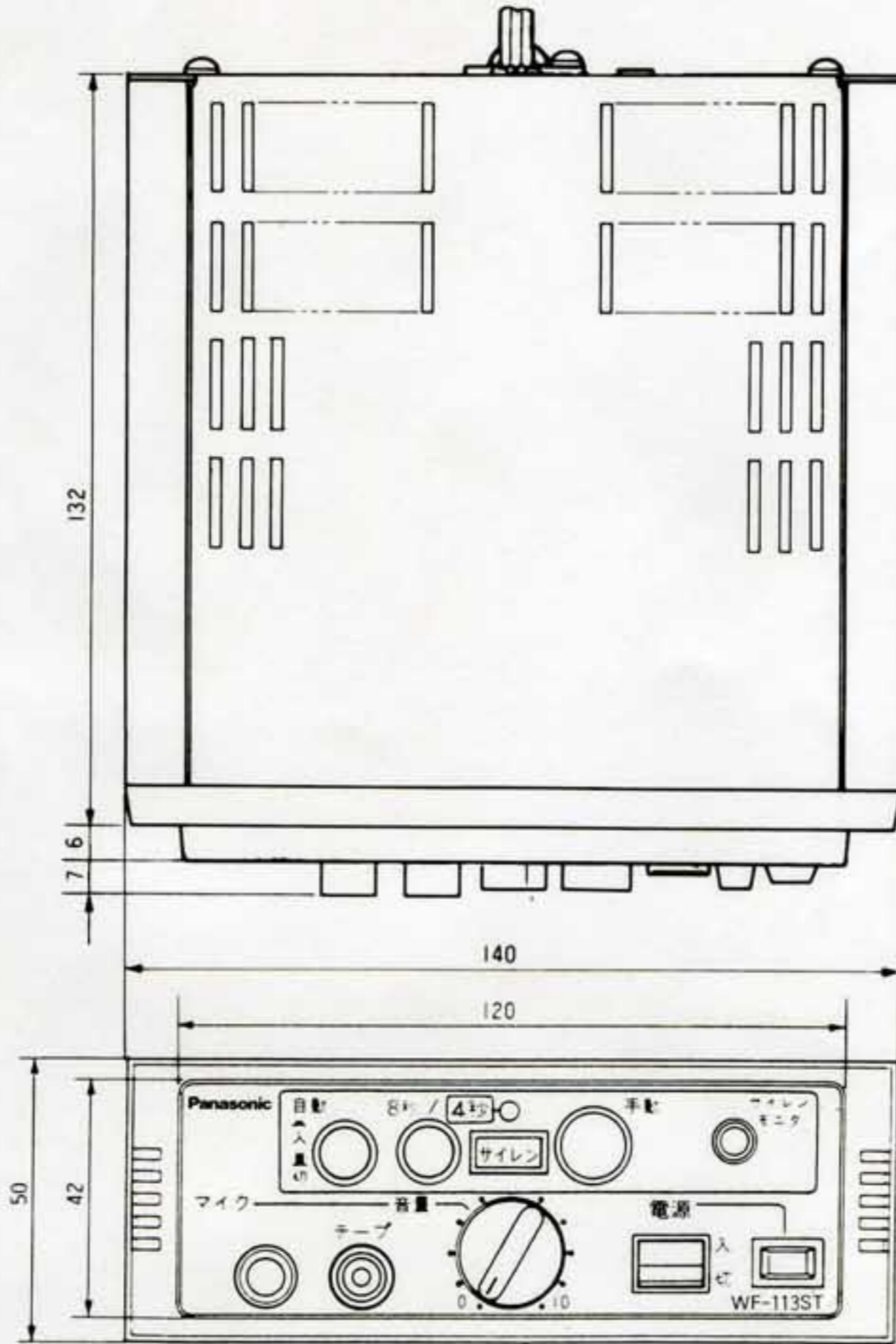
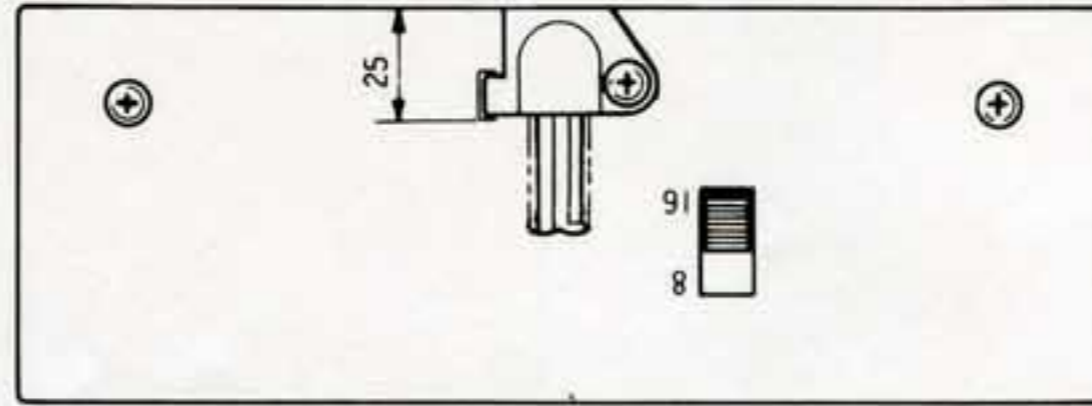
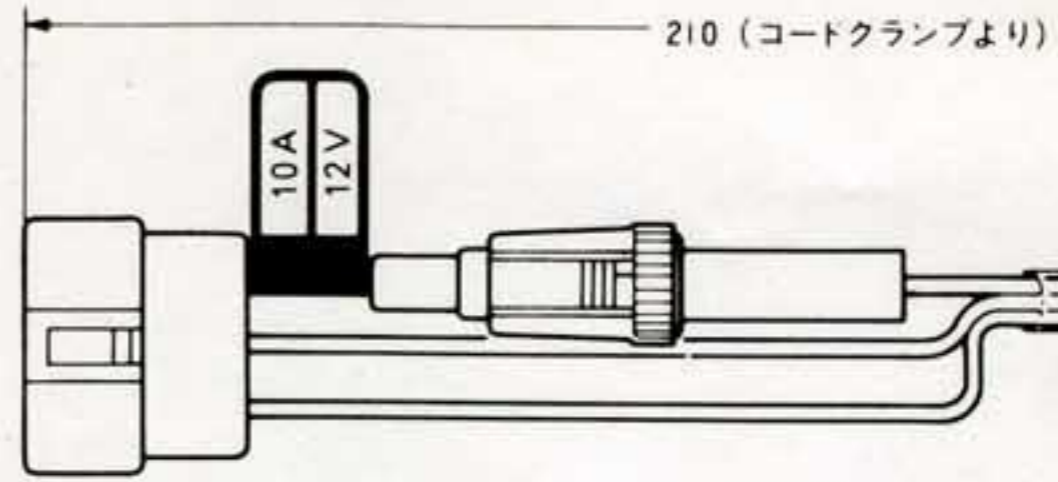
● 6ピン接続図

サイレンアンプ
本体側 (オス)



線番	用途	線色
1	電源⊕側	青
2	スピーカ制御	茶/白
3	サイレン制御	若葉
4	電源⊖側	白/黒
5	スピーカ⊕側	黒
6	スピーカ⊖側	白

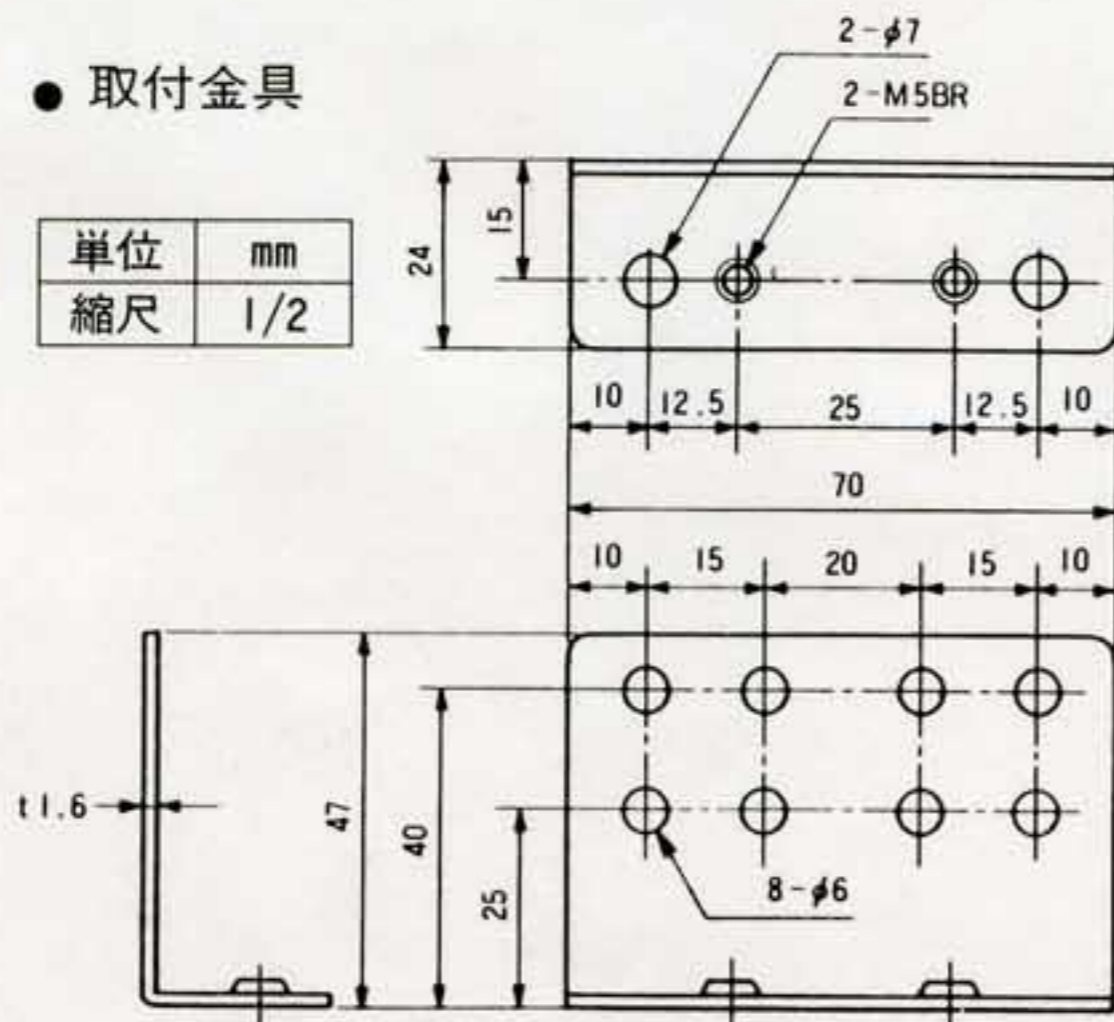
● 接続には自動車用大形6ピンロック付コネクタ (メス) をご用意ください。



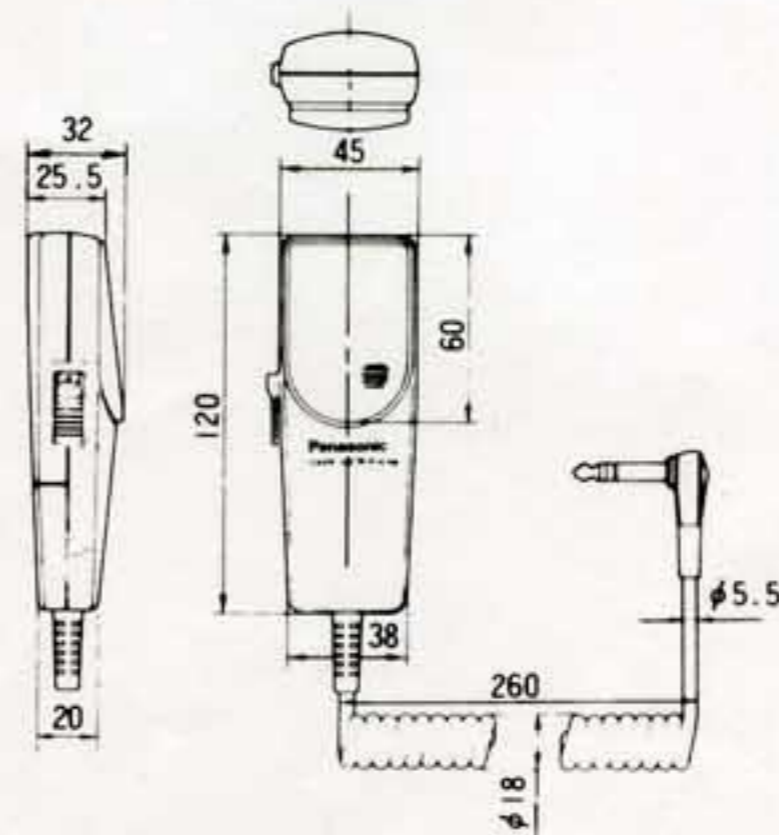
単位	mm
縮尺	1/2

● 取付金具

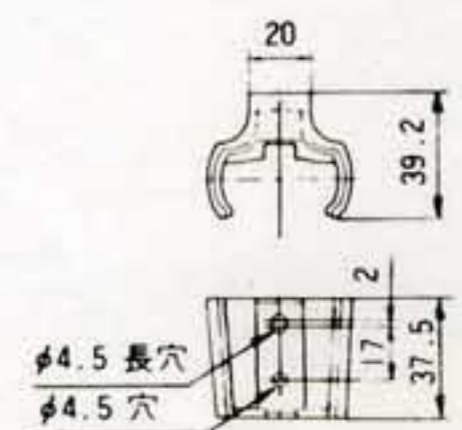
単位	mm
縮尺	1/2



● マイクロホン



● マイクホルダ



単位	mm
縮尺	1/5