

電子サイレンアンプ

WF-115B ~~WF-115MB~~

■概要

- 緊急車輛用の電子サイレンアンプであり、緊急時警光燈の起動とともに、サイレン音を発生させることができます。
- 必要な指示をマイクロホンを用いて拡声することができます。

WF-115B 緊急車輛用

WF-115MB 緊急車輛用覆面車、警護車、警衛車など

■定格

●本体部

電 源：DC12 V

電 源 条 件

アース方式：マイナスアース

変動許容範囲：11 V～16 V

消 費 電 流：8 A以下(定格出力時)、
0.6 A以下(無信号時)

入 力 回 路

マ イ ク：-42 ±3 dB 600 Ω 不平衡

テ ー プ：-22 ±3 dB 600 Ω 平衡

補 助 入 力：- 2 ±3 dB 600 Ω 平衡

定 格 出 力

サイレン：50 W(25 W+25 W)

マイク放送：50 W(25 W+25 W)
マイク放送時-6 dB減衰(定格出力より)

周 波 数 特 性：300 Hz～6 kHz±3 dB
(1 kHz/0 dB基準にて)

ひ ず み 率：5 %以下(1 kHz、マイク入力にて)

サイレン出力音圧：90ホーン以上 120ホーン以下(前方
距離20 mにてWF-891Tまたは、WF-760、
WF-D30、WF-D50、CY-65UDBを使用し、
自由空間で測定します。)

基本周波数：850 ±50 Hz

起 動 特 性：スイッチ「ON」後、1.5秒～2.5秒の範
囲で最高音量到達

減 衰 特 性：13±2秒

自動サイレン周期：8秒(立上り1.5秒、連続音2.5秒、余音
4秒)±10%
4秒(立上り0.75秒、連続音1.25秒、余
音2秒)±10%

出力インピーダンス：16 Ω

サイレンモニタ：-30 ±3 dB(定格出力より)

警 光 燈 制 御 部

回 転 燈 制 御：18 A以下(WF-115B)、8 A以下(WF-115MB)
(サイレン起動および回転燈起動スイ
ッチに連動)

点 滅 制 御：1 A以下(WF-115Bのみ)

球切れ検知入力：L(消灯)、H(点灯)

補助警光燈制御：6.4 A以下

寸 法

増 幅 部：178(幅)×50(高さ)×132(奥行) mm
(取付金具・操作つまみ・コードを除く)

質 量(重量)：約1.6 kg(取付金具を除く)

仕 上 げ：パネル：ABS樹脂 黒色マンセルNI近似色
ケース：塗装鋼板 黒色マンセルNI近似色

●マイクロホン部

型 式：ハンド型、トークスイッチ付

出力インピーダンス：600 Ω±30 %

感 度：-68 dB以上

周 波 数 特 性：300～4000 Hz±3 dB

指 向 特 性：接話型

引 出 線：カールコード最大伸長2 m および接
栓付き

質 量(重量)：約200 g

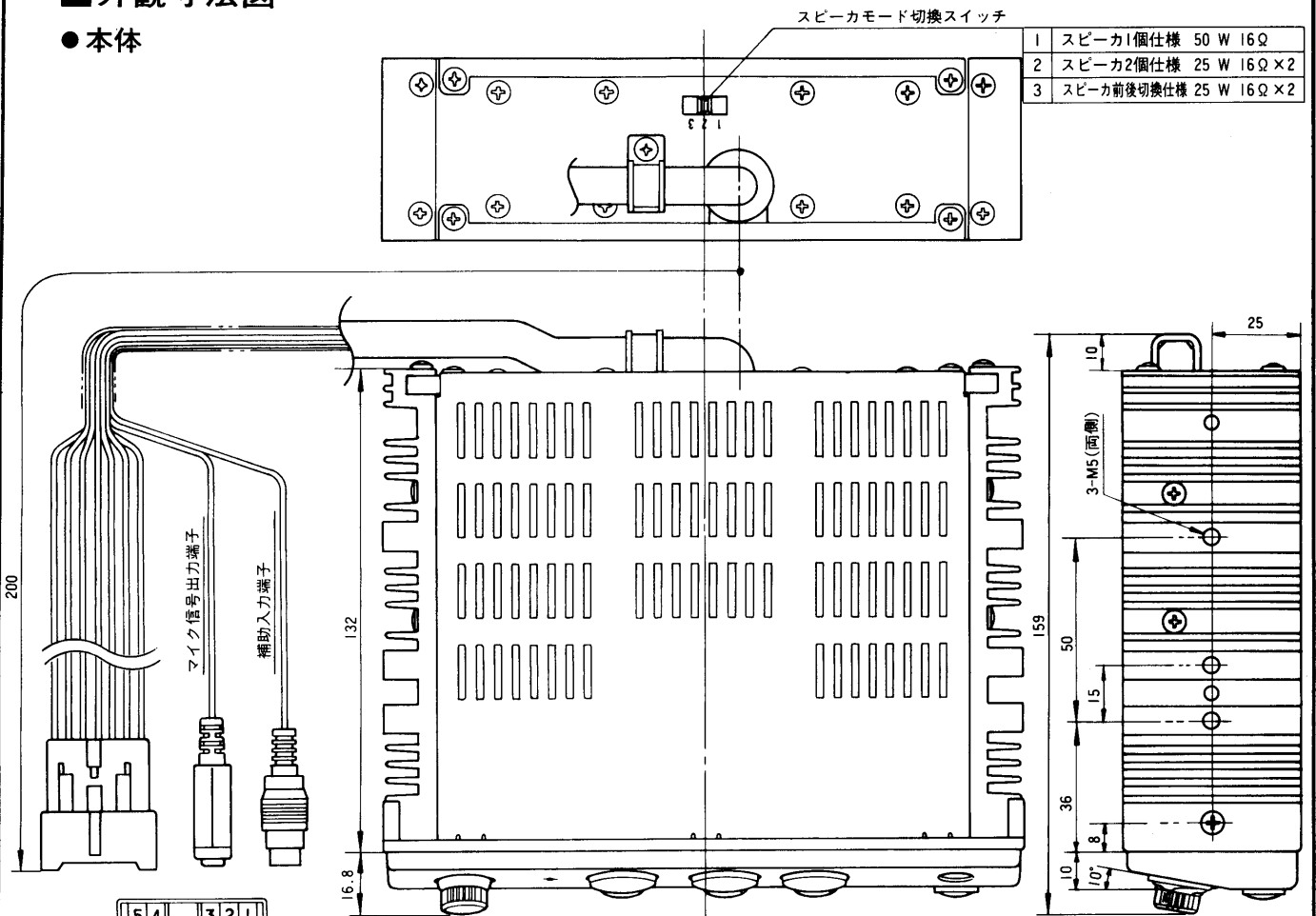
■付属品

接話形マイクロホン…………… |
マイクロホンハンガー…………… |
取付ビス[(M5用ばね座金付)
M5×8(座金の厚さを除く)]…………… 4
12P接続コネクタ…………… |

接続ターミナル…………… |5
マイクロホンハンガー取付用
ねじ、座金、ばね座金…………… 各2
取扱説明書…………… |
保証書…………… |

■外観寸法図

●本体

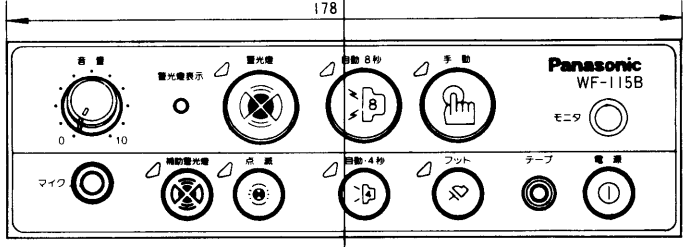


1	スピーカ1個仕様	50 W 16 Ω
2	スピーカ2個仕様	25 W 16 Ω × 2
3	スピーカ前後切替仕様	25 W 16 Ω × 2

5	4	3	2	1		
12	11	10	9	8	7	6

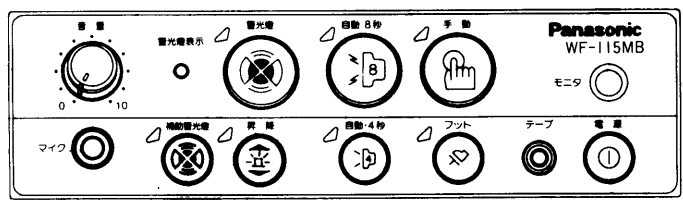
線番	用途	線色
1	アンプ電源+	青
2	アンプ電源-	白/黒
3	スピーカ+	黒/黄
4	スピーカ-	白
5	スピーカ+	黒/緑
6	フットスイッチ	若葉
7	警告灯電源+	赤
8	回転灯	橙
9	点滅切替※	灰
10	球切れ検知	緑
11	補助警告灯電源+	赤
12	補助警告灯	黄

※WF-115MBは昇降装置電源+



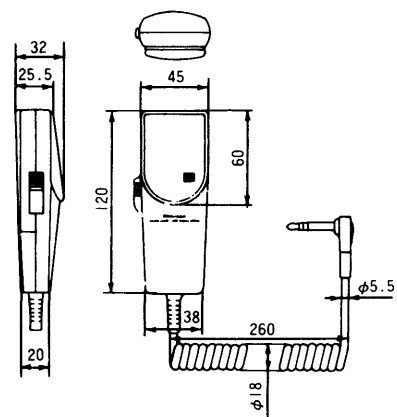
(WF-115B)

単位	mm
縮尺	1/2

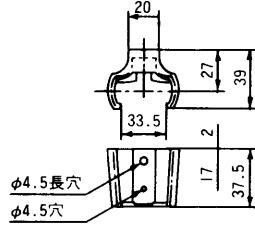


(WF-115MB)

●マイクロホン



●マイクロホルダ



単位	mm
縮尺	1/5