

電子サイレンアンプ WF-116A

■概要

- 緊急車輛用の電子サイレンアンプであり、緊急時警光燈の起動とともに、サイレン音を発生させることができます。
- 必要な指示をマイクロホンを用いて拡声することができます。

■定格

●本体部

電源 源：DC12V

電源 条件：

アース方式：マイナスアース

変動許容範囲：11V～16V

消費電流：8A以下(定格出力時)、0.6A以下(無信号時)

入力回路

マイク1・2：-42dB±3dB 600Ω 不平衡

テープ：-22dB±3dB 600Ω 平衡

補助入力：-2dB±3dB 600Ω 平衡

定格出力

サイレン：50W(25W+25W) マイク放送時-6dB減衰(定格出力より)

マイク放送：50W(25W+25W)

周波数特性：300Hz～6kHz±3dB(1kHz/0dB基準にて)

ひずみ率：5%以下(1kHz、マイク入力にて)

サイレン出力音圧：90ホーン以上 120ホーン以下(前方距離20mにてWF-89ITまたは、WF-760、WF-D30、WF-D50を使用し、自由空間で測定します。)

基本周波数：850Hz±50Hz

起動特性：スイッチ「ON」後、1.5秒～2.5秒の範囲で最高音量到達

減衰特性：13秒±2秒

自動サイレン周期：8秒(立上り1.5秒、連続音2.5秒、余音4秒)±10%

4秒(立上り0.75秒、連続音1.25秒、余音2秒)±10%

出力インピーダンス：16Ω

サイレンモニタ：-30dB±3dB(定格出力より)

警光燈制御部

警光燈(赤)制御：14A以下

(サイレン起動および回転燈起動スイッチに連動)

黄色燈制御：6A以下

寸法

増幅部：178(幅)×50(高さ)×148.8(奥行)mm(取付金具・操作つまみ・コードを除く)

質量(重量)：約1.6kg(取付金具を除く)

仕上げ：パネル：ABS樹脂 黒色マンセルNI近似色

ケース：塗装鋼板 //

●マイクロホン部

型式：ハンド型、トークスイッチ付

出力インピーダンス：600Ω±30%

感度：-68dB以上

周波数特性：300Hz～4000Hz±3dB

指向特性：接話型

引出線：カールコード最大伸長2mおよび接栓付き

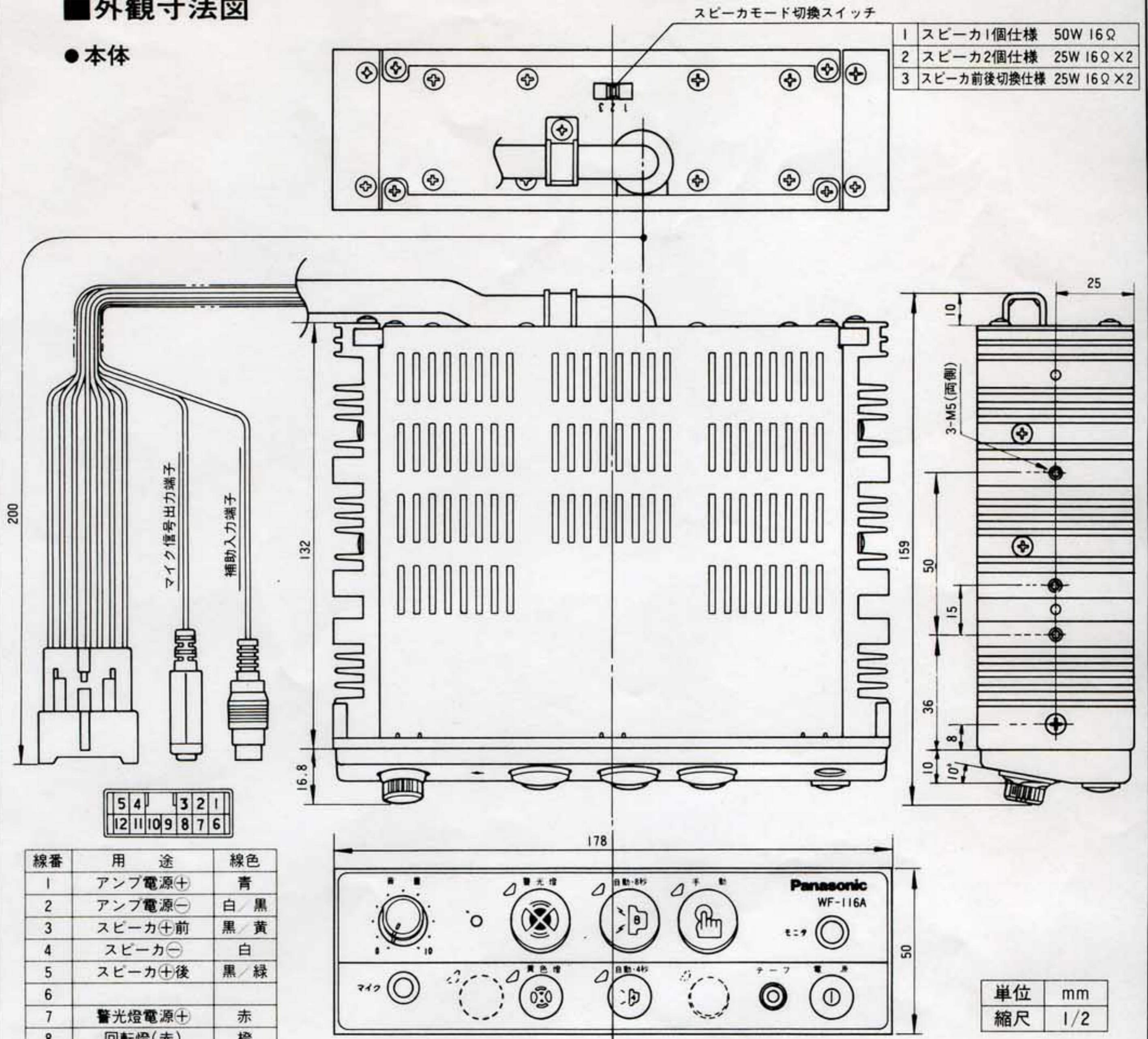
質量(重量)：約200g

■付属品

接話形マイクロホン	1	接続ターミナル	15
マイクロホンハンガー	1	マイクロホンハンガー取付用	
取付ビス[(M5用ばね座金付)		ねじ、座金、ばね座金	各2
M5×8(座金の厚さを除く)]	4	取扱説明書	1
12P接続コネクタ	1	保証書	1

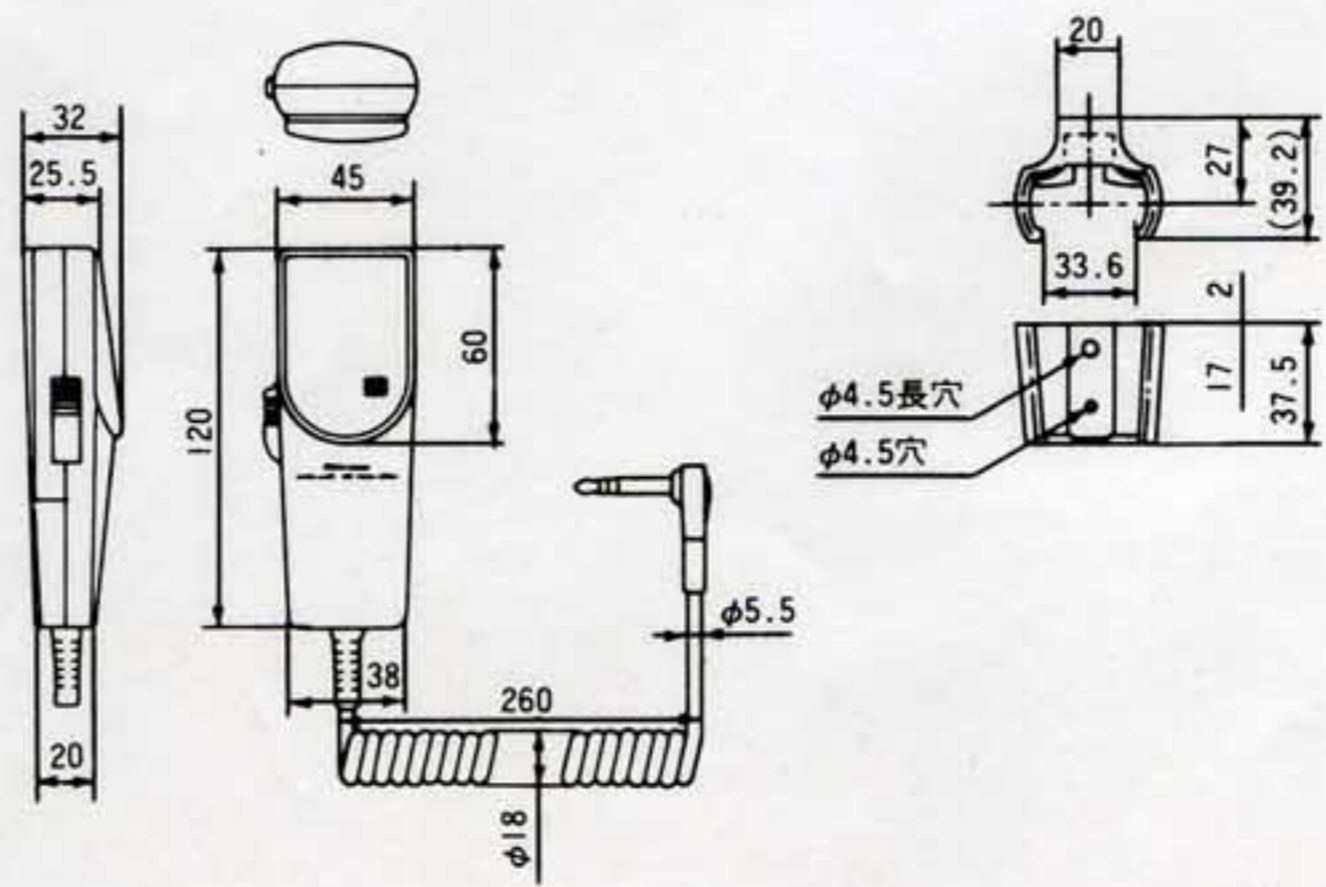
■ 外観寸法図

● 本体



● マイクロホン

● マイクホルダ



単位	mm
縮尺	1/5