

マイクロホンミキサー WF-200

■機器概要

マイク入力2回路、テープ1回路とオルゴール回路を備えたマイクロホンミキサーです。オルゴールは8曲選択できます。10Wアンプ付スピーカ(WF-700)、20Wアンプ付スピーカ(WF-710)と接続することにより、マイクロホンを用いて拡声することができます。また必要なときに電子オルゴールを拡声することもできます。

■機器定格

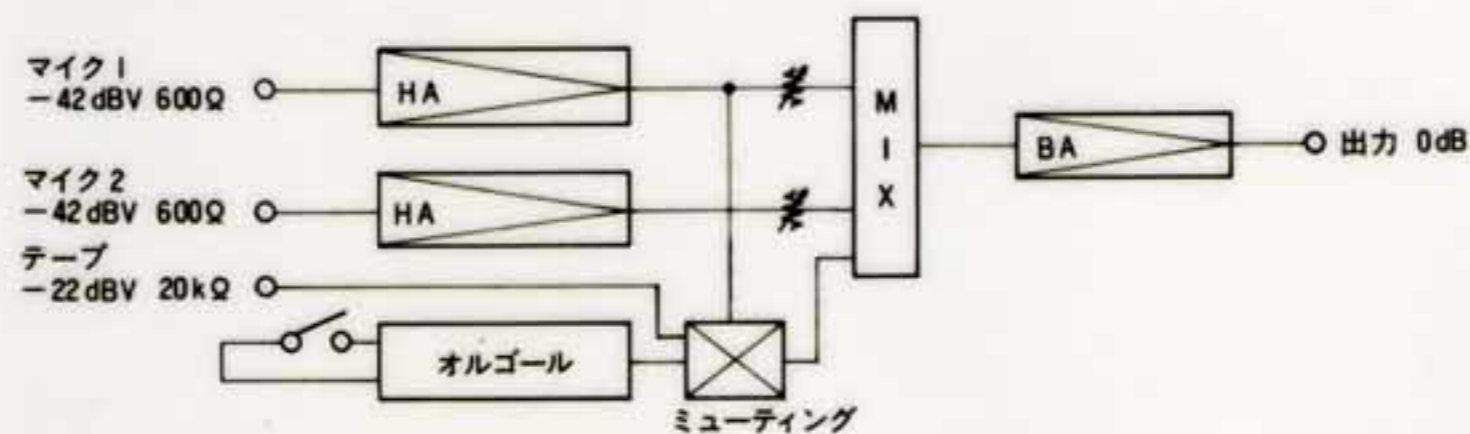
電源	DC 12V	オルゴール回路	1回路 (8曲選択方式)
アース方式	マイナスアース		1.かっこう 2.グリーンスリーブス
変動許容範囲	11V~16V		3.アニーローリ 4.さくらさくら
消費電流	0.1A以下 (定格出力時)	寸法	5.愛のロマンス 6.村のかじや
マイク入力	-42dBV±3dBV 600Ω 2回路		7.ローレライ 8.エリーゼのために
テープ入力	-22dBV±3dBV 20kΩ 1回路	重量	140(幅)×50(高さ)×100(奥行)mm (調節つまみ、コード含まず)
音声定格出力	0dBV	仕上	約600g (本体のみ)
周波数特性	300Hz~8kHz±3dB (マイク入力)		パネル、ケース: プライト・ブラウンメタリック
ひずみ率	2%以下 (マイク入力)		

■付属品

接話形マイクロホン..... 1	平座金(M6用)..... 6	}	*
スピーカ接続コード..... 1	ばね座金(M5用)..... 3		
取付金具..... 1	ばね座金(M6用)..... 3		
ステー..... 1	六角ナット(M6用)..... 3		
六角ボルト(M5×8)..... 3	電源接続コード..... 1		
六角ボルト(M6×25)..... 3	取扱説明書..... 1		
平座金(M5用)..... 3	保証書..... 1		

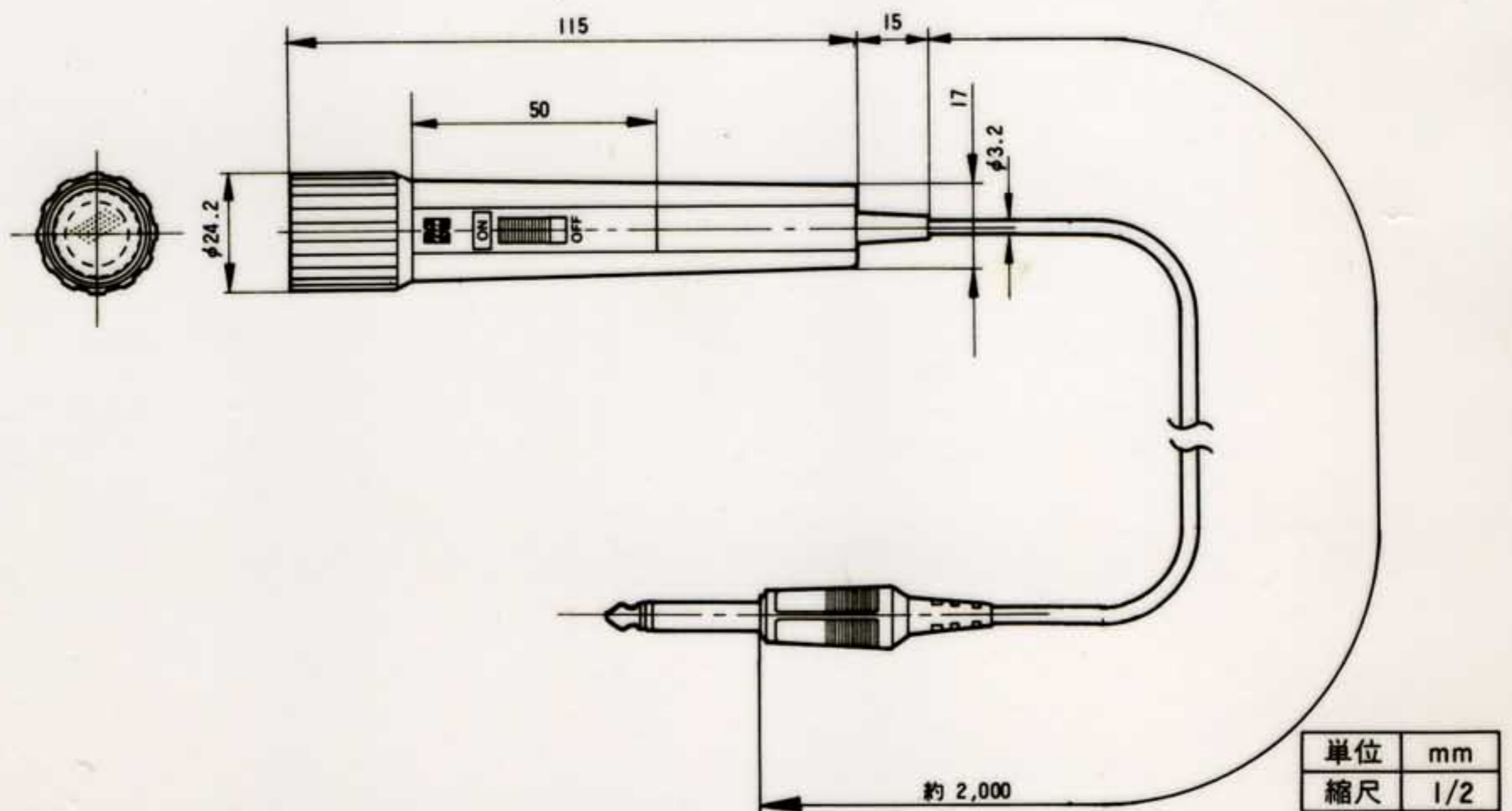
*は袋入になっています。この部品は工事店様が工事するためのものです。

■ブロックダイヤグラム



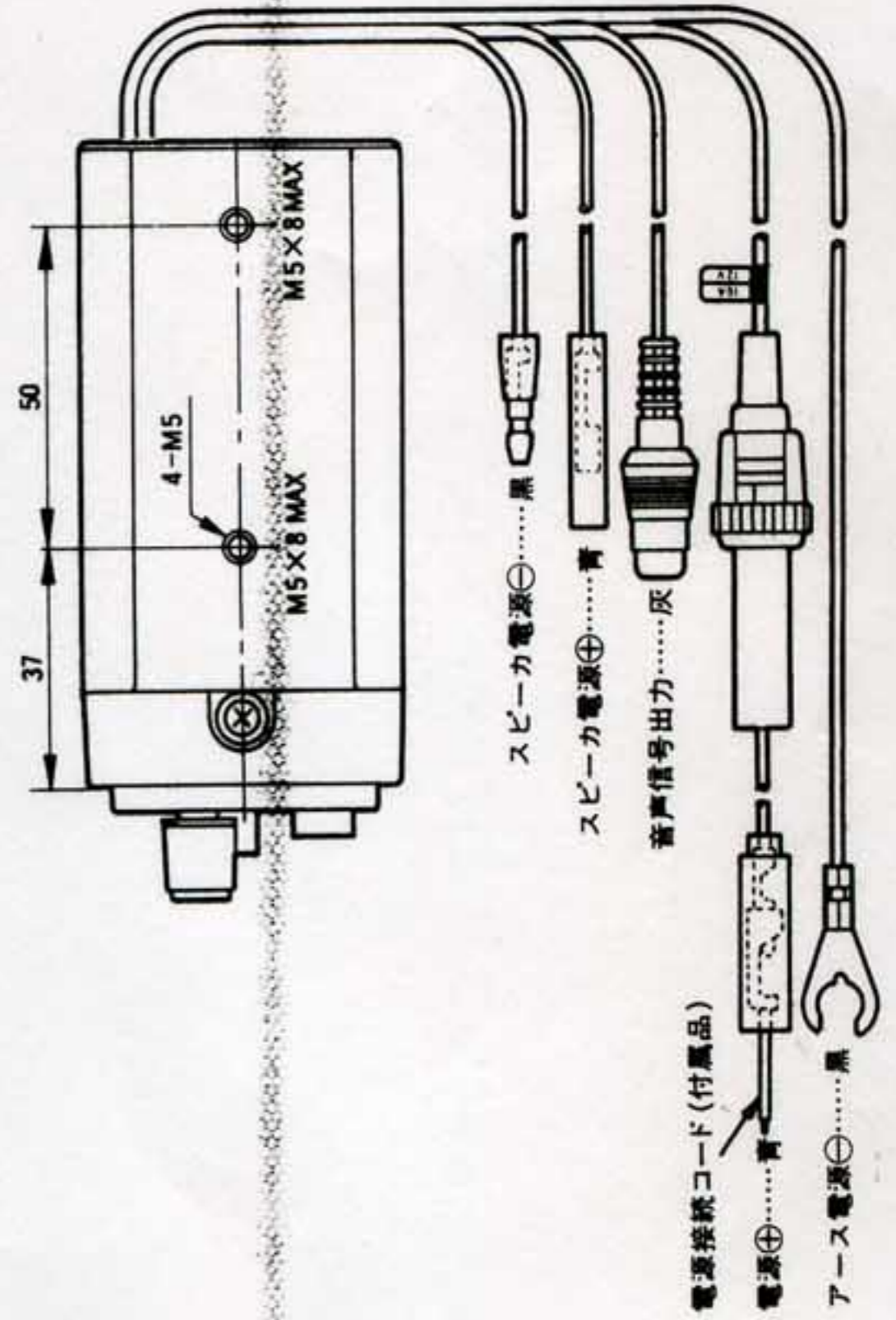
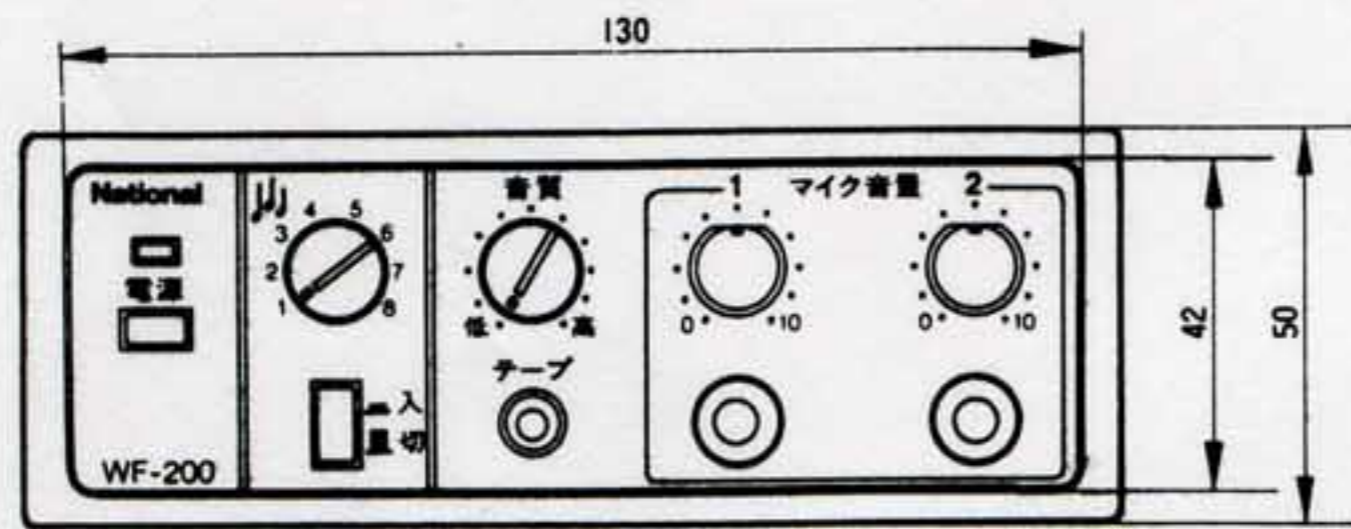
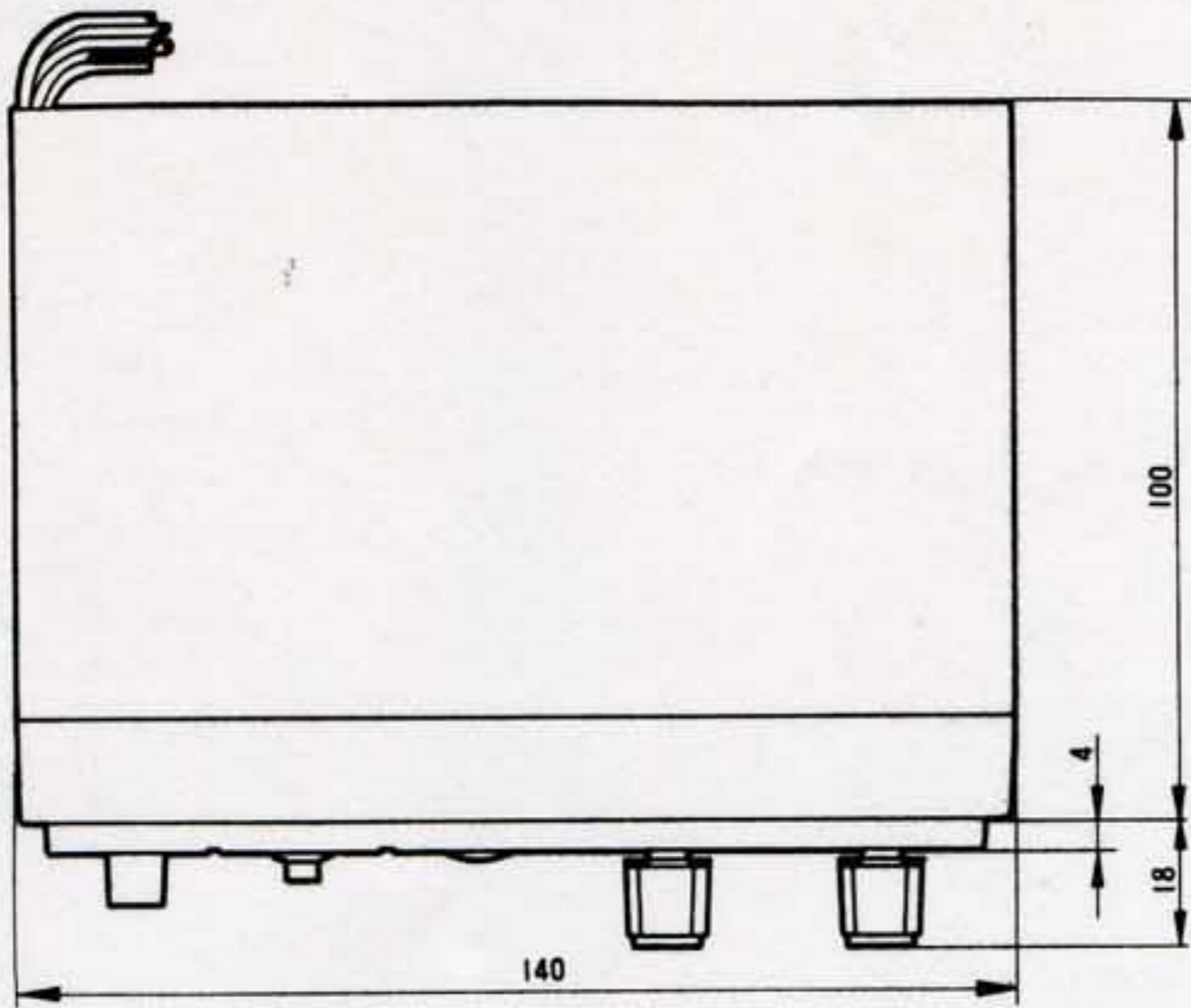
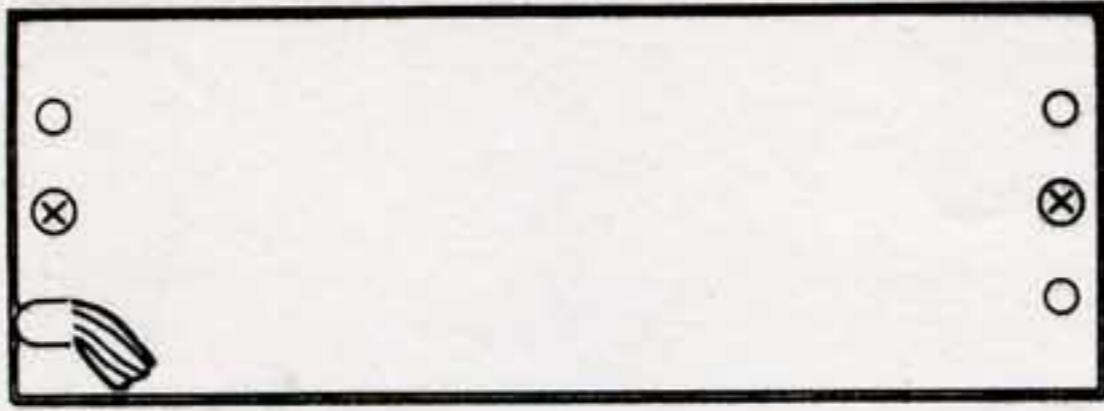
■外観寸法図

●マイクロホン

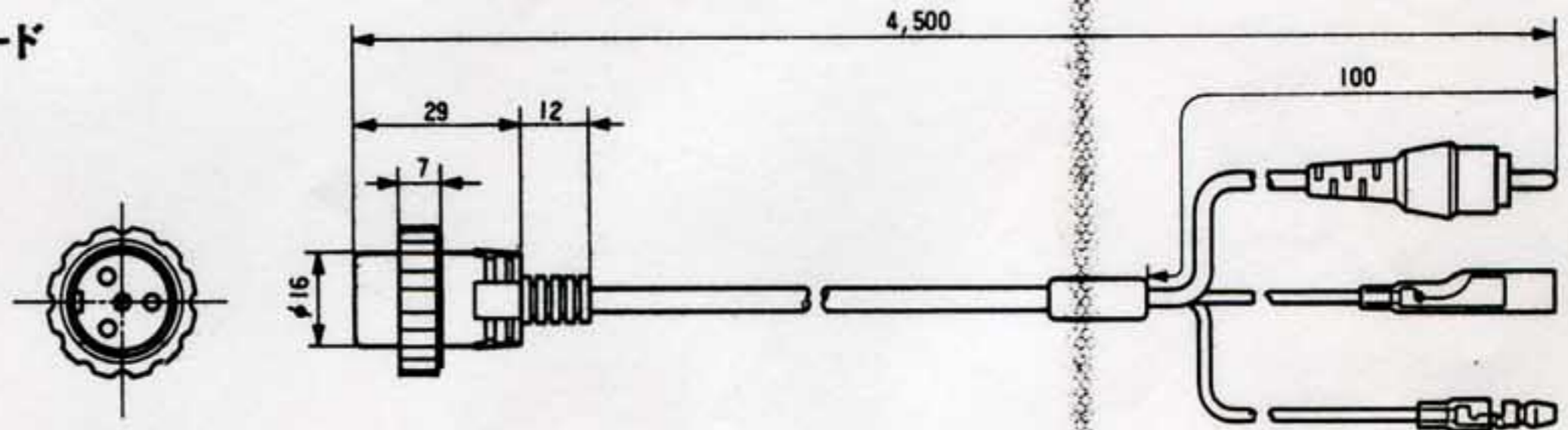


■外觀寸法図

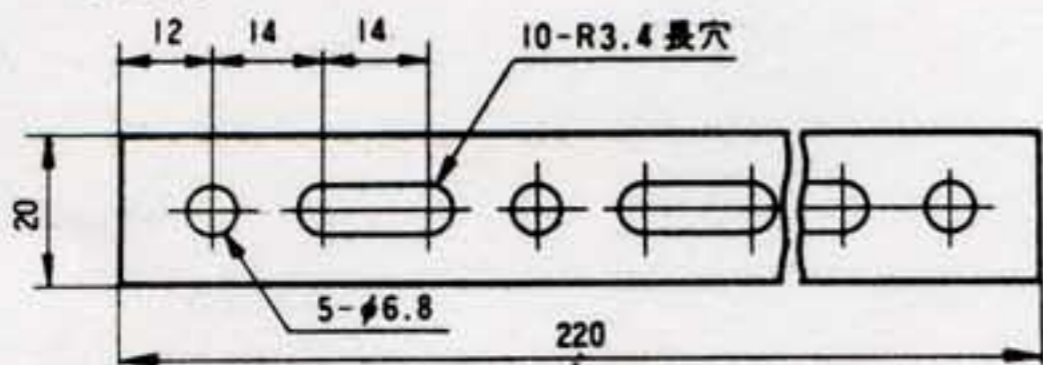
●本体



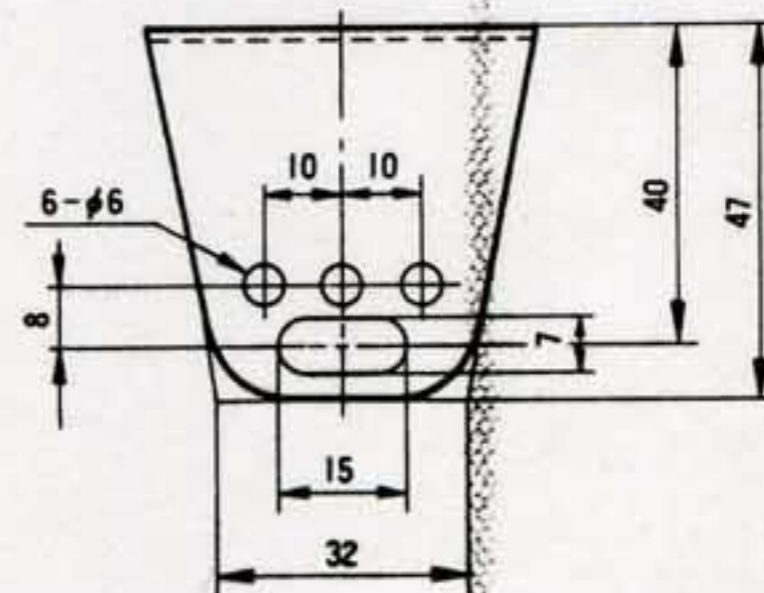
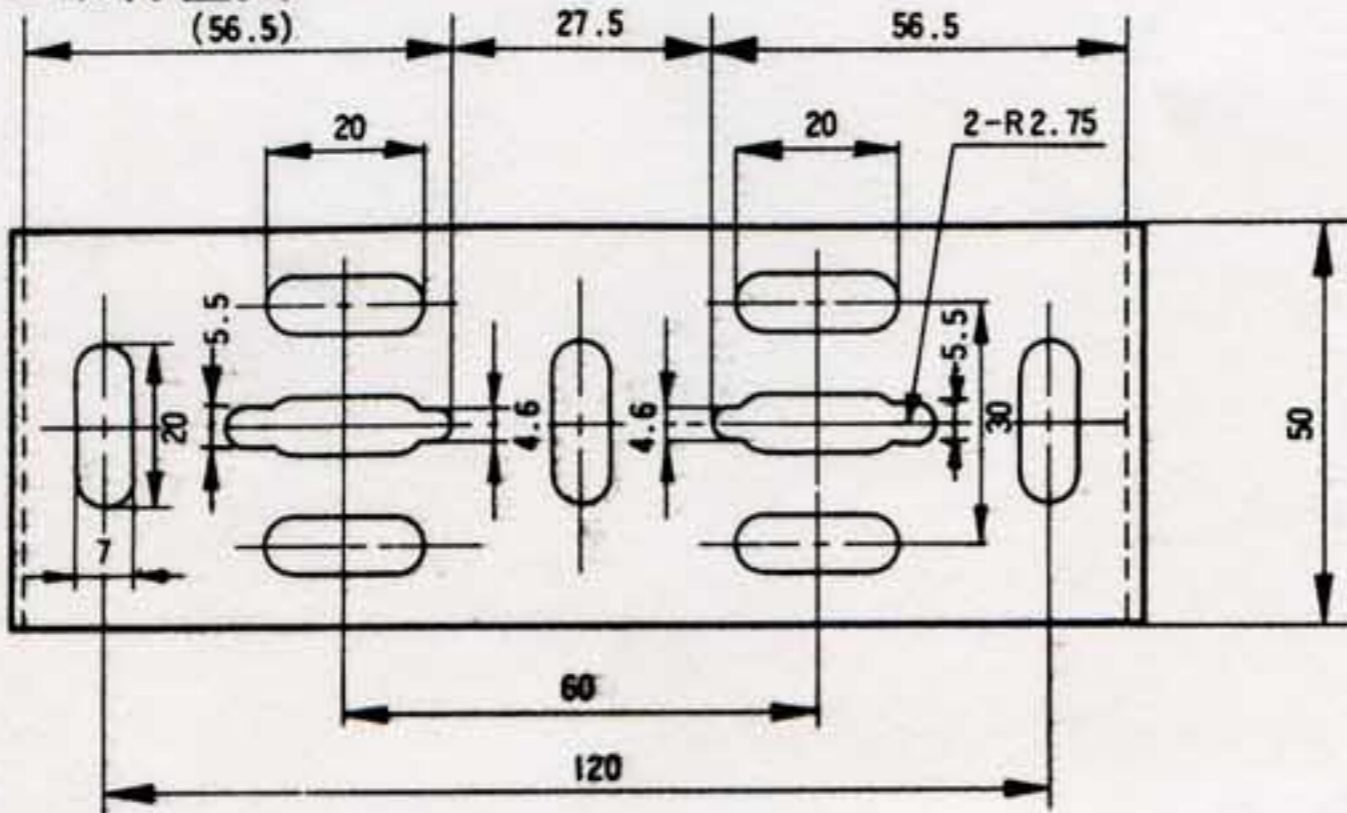
●スピーカ接続コード



●ステー



●取付金具



単位	mm
縮尺	1/2