

マイクロホンミキサー WF-200A

■機器概要

- マイク入力2回路、テープ入力1回路およびオルゴール回路を備えたマイクロホンミキサーです。
- オルゴールは8曲選択できます。
- アンプ付スピーカWF-700(WF-710)を接続すると、マイク放送や電子オルゴールを拡声できます。
- 10WパワーアンプWF-400(20WパワーアンプWF-410)と車載スピーカ(アンプなし)を接続すると、拡声できます。
- WF-400(WF-410)は、本機の背面に取付けができます。

■機器定格

電源	DC 12V				
電源条件	アース方式	マイナスアース			
	変動許容範囲	11~16V		オルゴール回路	1回路(8曲選択方式) 1.チャイム(ピンボン) 5.乙女の祈り 2.砂山 6.五木の子守唄 3.浜辺の歌 7.赤とんぼ 4.故郷の空 8.おさるのかごや
消費電流	0.1A以下(定格出力時)				
入力回路	マイク1	-42dB 600Ω 不平衡		寸法	140(幅)×50(高さ)×100(奥行)mm (つまみ、コード含まず)
	マイク2	-42dB 600Ω 不平衡			
	テープ	-22dB 20kΩ 不平衡			
音声定格出力	0dB	ハイインピーダンス 不平衡		重量	約600g(本体のみ)
周波数特性	300Hz~8kHz±3dB	(マイク入力)		仕上げ	パネル、カバー:ブライト・ブラウン メタリック
ひずみ率	2%以下	(マイク入力)			

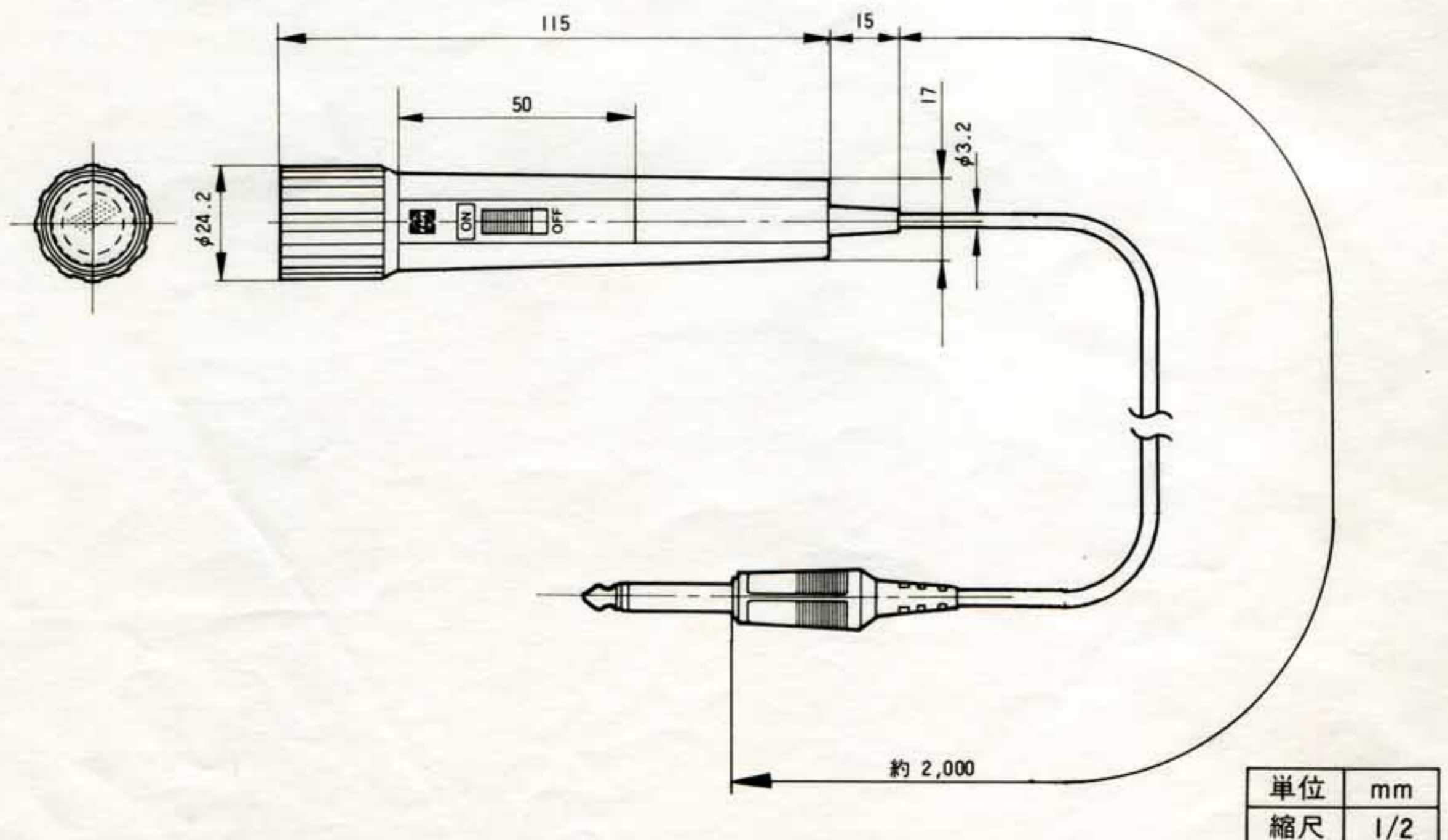
■付属品

接話形マイクロホン	1	平座金(M6用)	6	※
スピーカ接続コード(約4.5m)	1	ばね座金(M5用)	3	
取付金具	1	ばね座金(M6用)	3	
ステー	1	六角ナット(M6用)	3	
六角ボルト(M5×8)	3	電源接続コード	1	
六角ボルト(M6×25)	3	取扱説明書	1	
平座金(M5用)	3	保証書	1	

※の部品は工事店様が工事するためのものです。

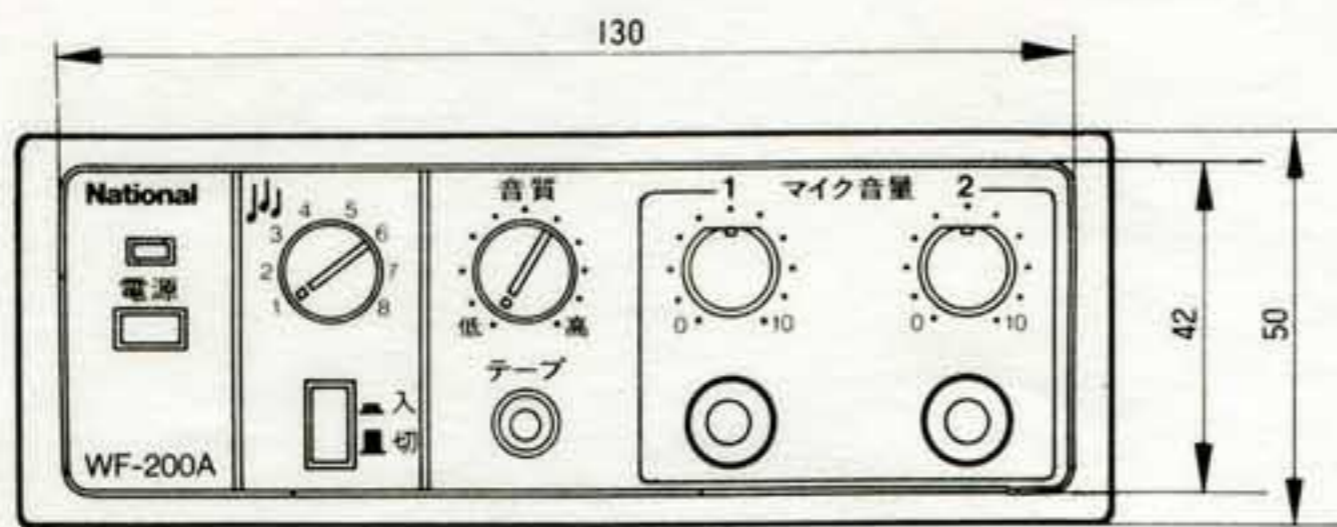
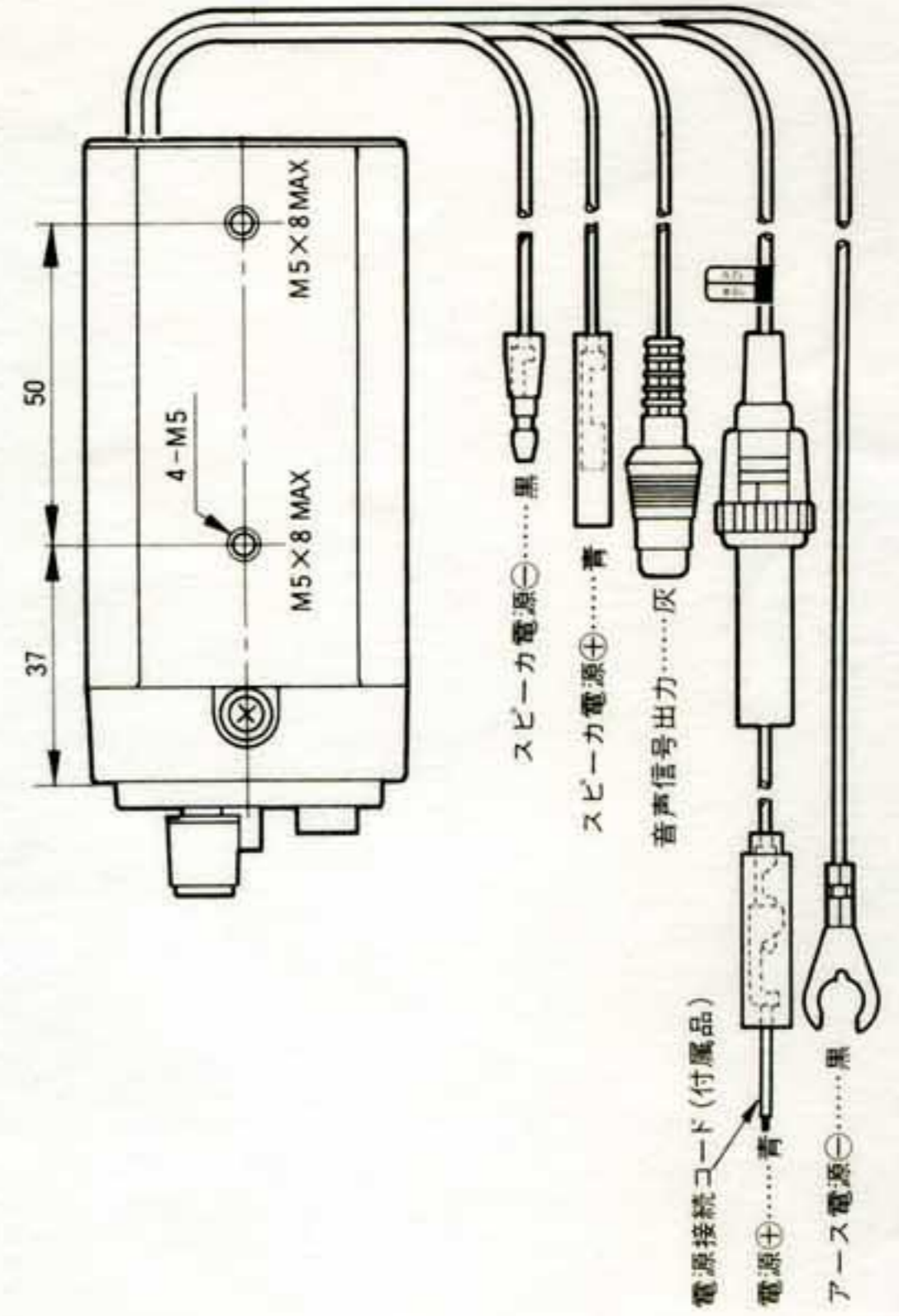
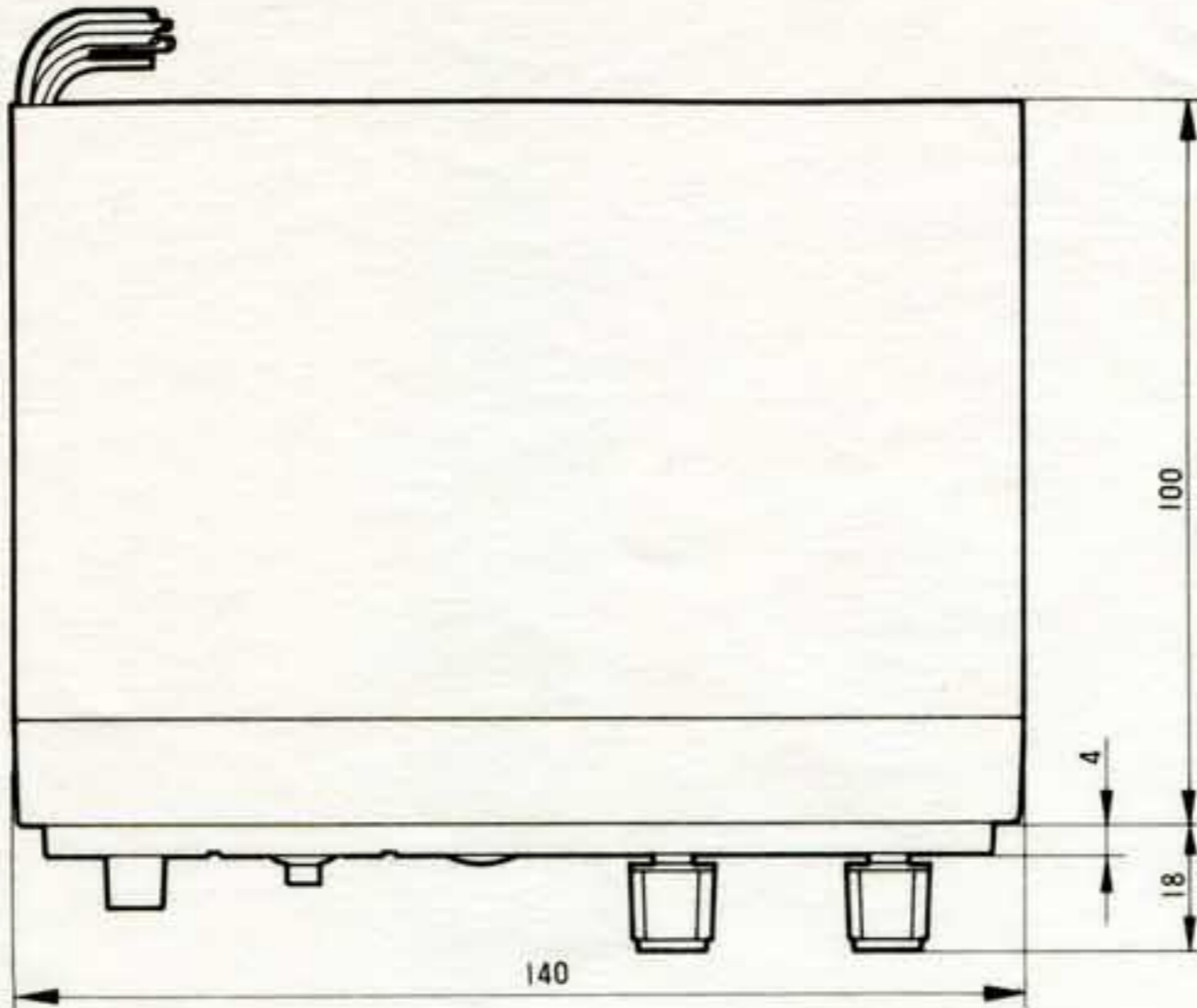
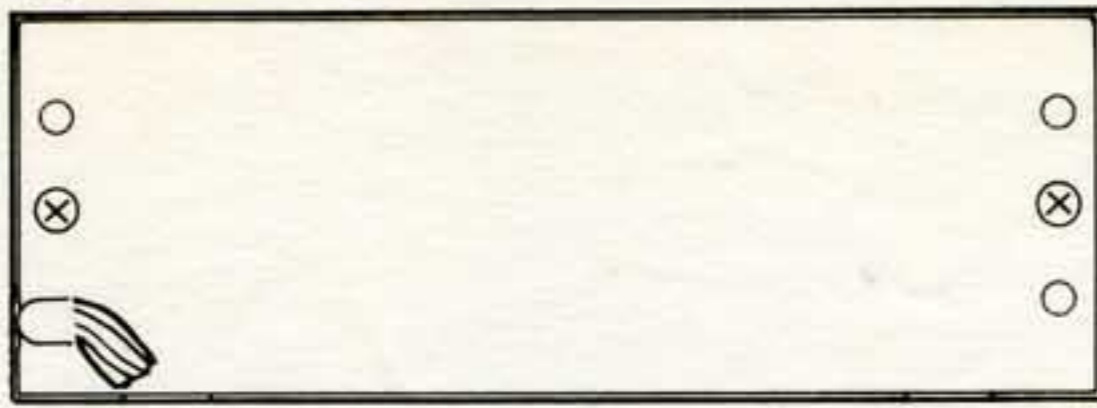
■外観寸法図

●マイクロホン

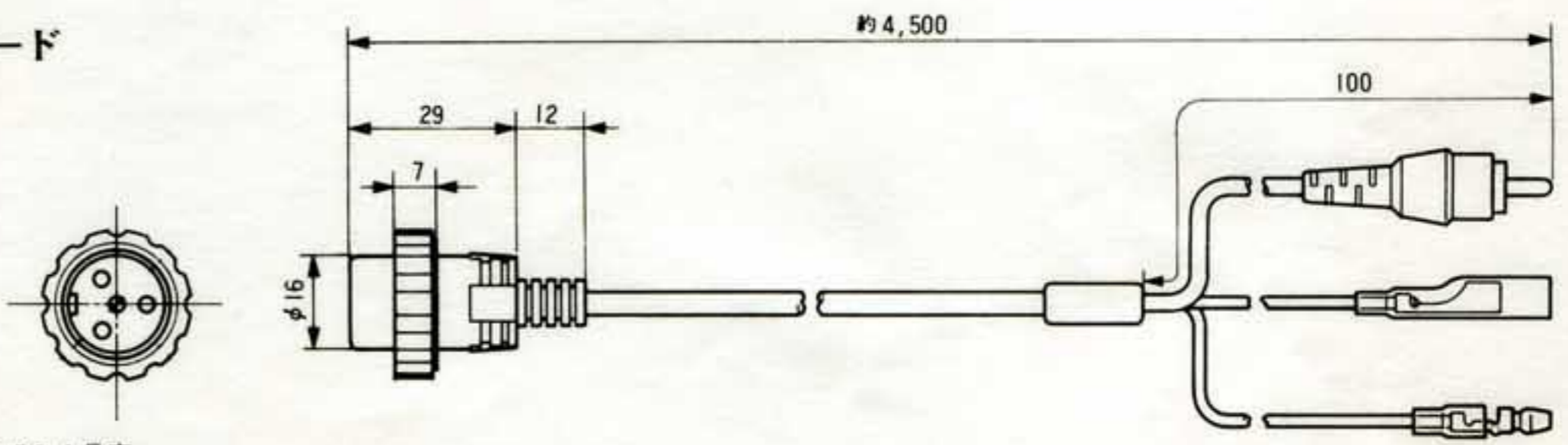


■外觀寸法図

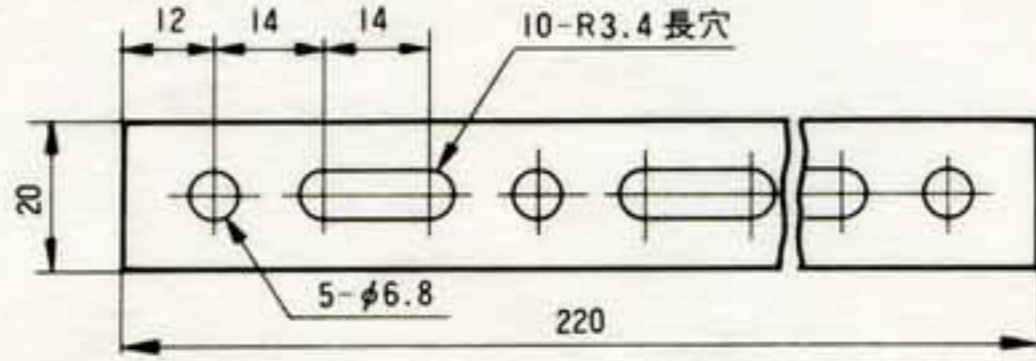
●本 体



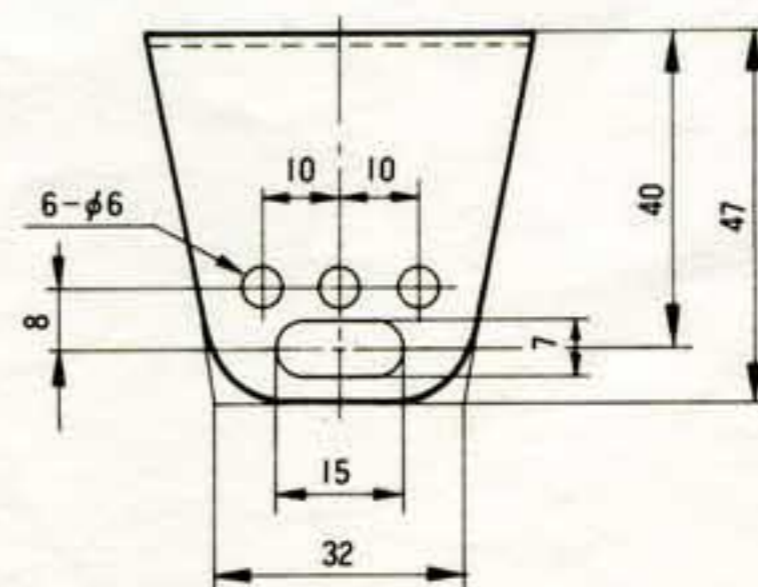
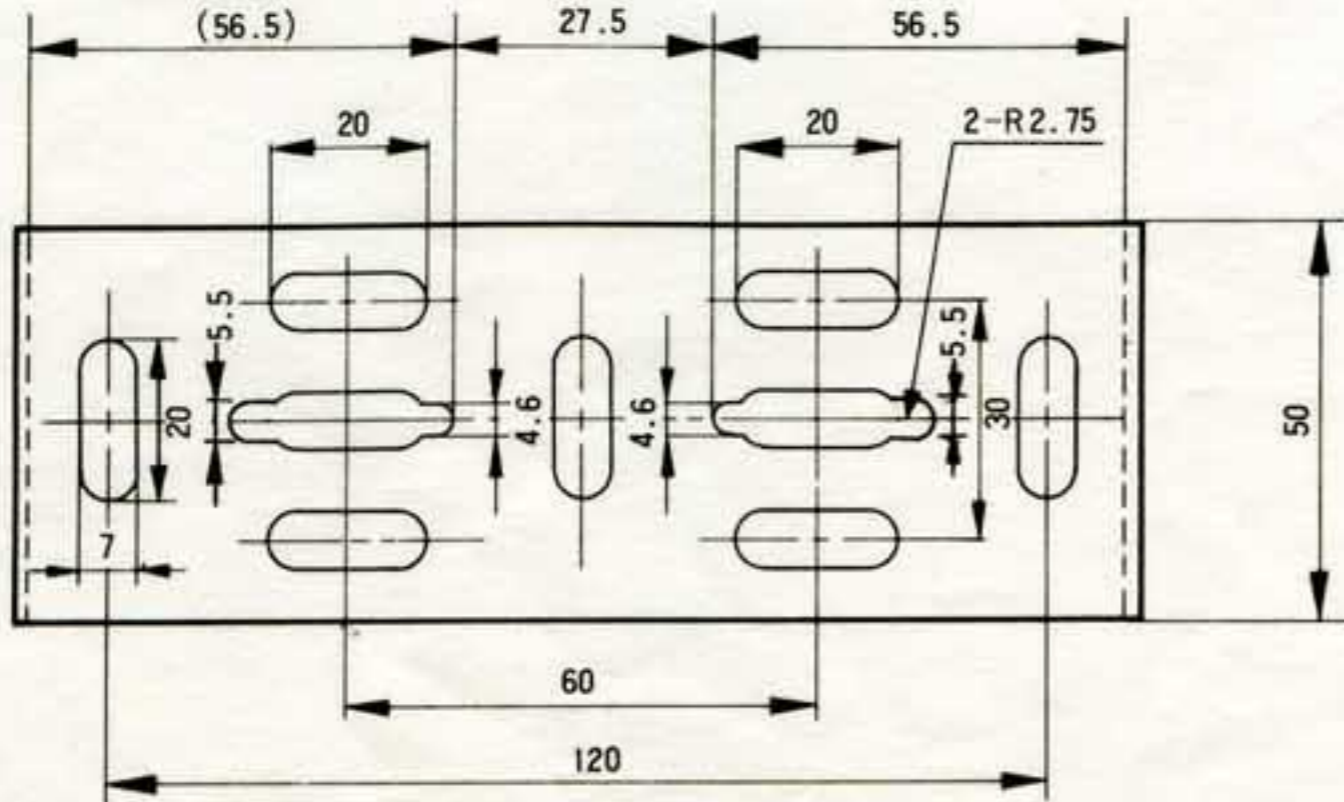
●スピーカ接続コード



●ステー



●取付金具



単位	mm
縮尺	1/2