

ワイヤレスチューナ付ミキサー WF-250A

■概要

- マイク入力2回路、テープ入力1回路、ライン入力1回路およびワイヤレスチューナ内蔵のマイクロホンミキサーです。
- ワイヤレスチューナはノイズレス方式を採用しています。
ノイズレス方式のワイヤレスマイクを使用しますと、マイクの電源スイッチが「OFF」のときに外来雑音を受信しません。
また、マイクの「ON」←「OFF」のときに起こるクリック音が大幅に減少します。
- 本機には、別売のワイヤレスアンテナWF-A01を使用します。
- 別売のアンプ付スピーカ (WF-700, WF-710)を接続すると拡声できます。
- 別売のパワーアンプ(10W:WF-400, 20W:WF-410, 50W:WF-450, 125W:WF-4125)と車載スピーカを接続すると拡声できます。
- バッテリー12V, 24Vは電圧切換スイッチを切り換えることにより接続できます。

■定格

電 源：DC12V/DC24V (スイッチ切換)

電 源 条 件

アース方式：マイナスアース

変動許容範囲：11~16V/21~32V

消費電流：0.1A以下
(スピーカ電源出力を除く)

入 力 回 路

マイク 1：-42dB 600Ω 不平衡

マイク 2：-42dB 600Ω 不平衡

テープ：0dB 8Ω 平衡

LINE IN：0dB 20kΩ 平衡

ワイヤレスチューナ

受信方式：スーパーヘテロダイン方式
(水晶発振制御方式)
ノイズレス「入」「切」スイッチ付き

受信周波数：47.27MHz (4チャンネル)

定格出力：0dB

負荷インピーダンス：5kΩ 平衡

周波数特性：300Hz -3±3dB、8kHz 0±3dB

音 質：8kHzにおいて-10dB(1kHz基準)
「低」の位置

ひずみ率：2%以下(1kHz、マイク入力にて)

寸 法：140(幅)×50(高さ)×150(奥行)mm
(つまみ、コード含まず)

重 量：約1.2kg (本体のみ)

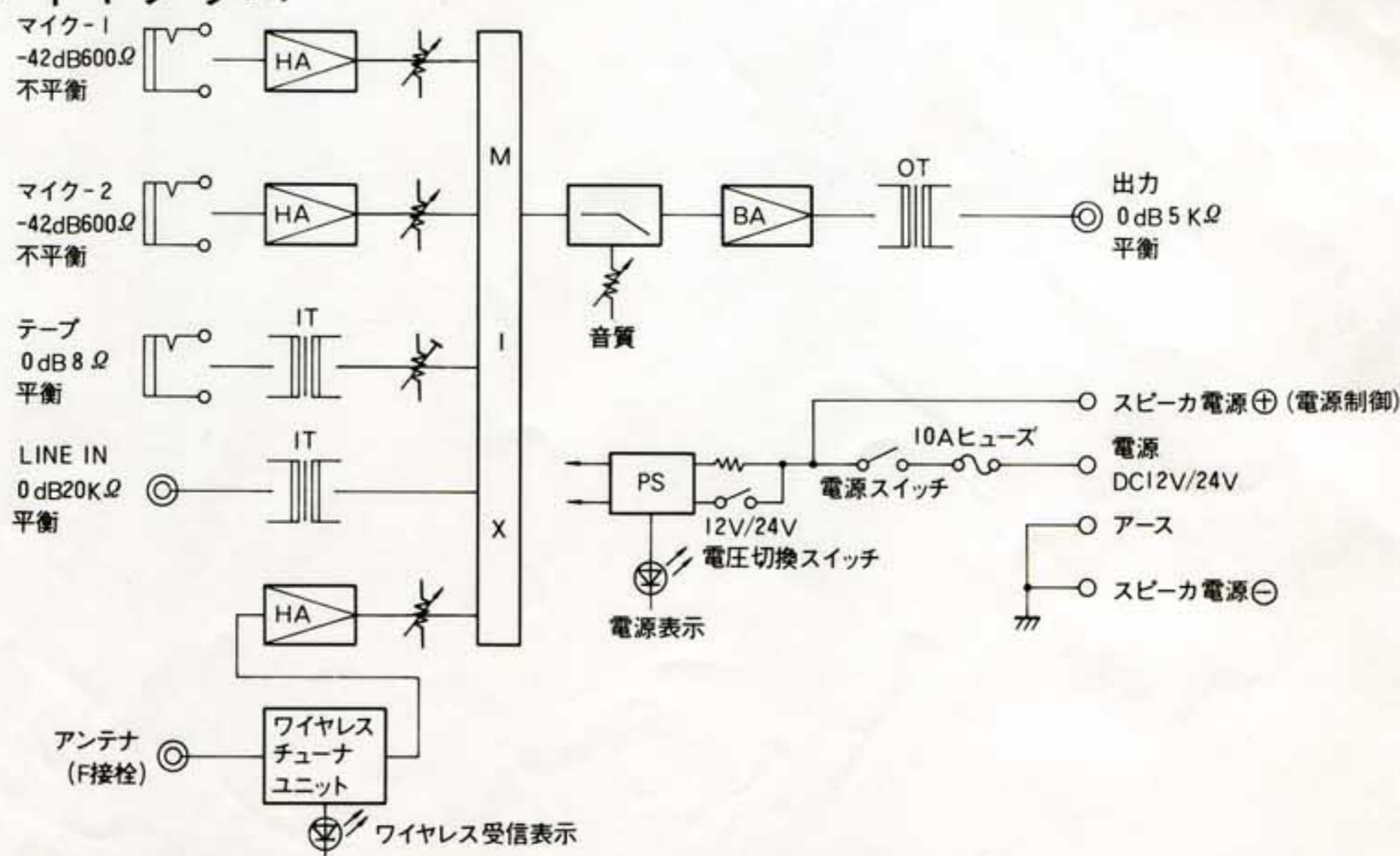
仕 上 げ：ブライトブラウンメタリック塗装

■付属品 (工事店様が工事するためのものです。)

電源接続コード (本体接続済)	1
取付金具	1
六角ボルト (M5×8)	2
六角ボルト (M6×25)	2
平座金 (M5用)	2

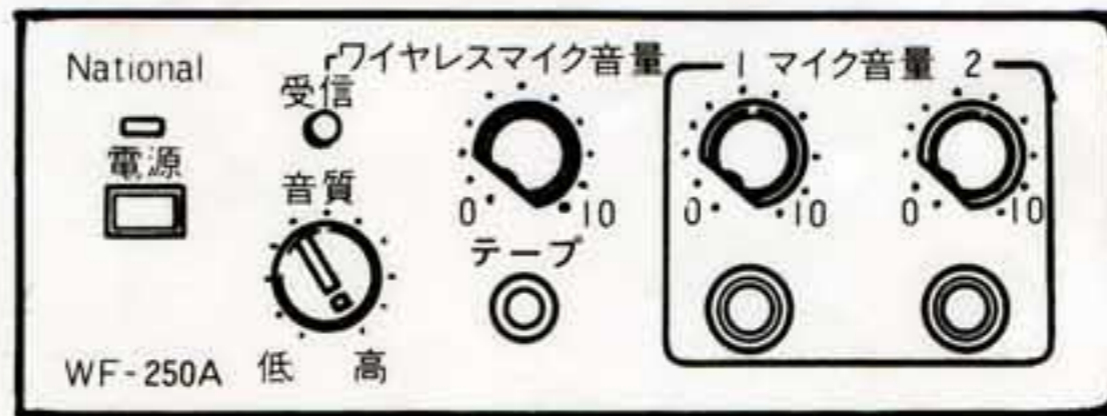
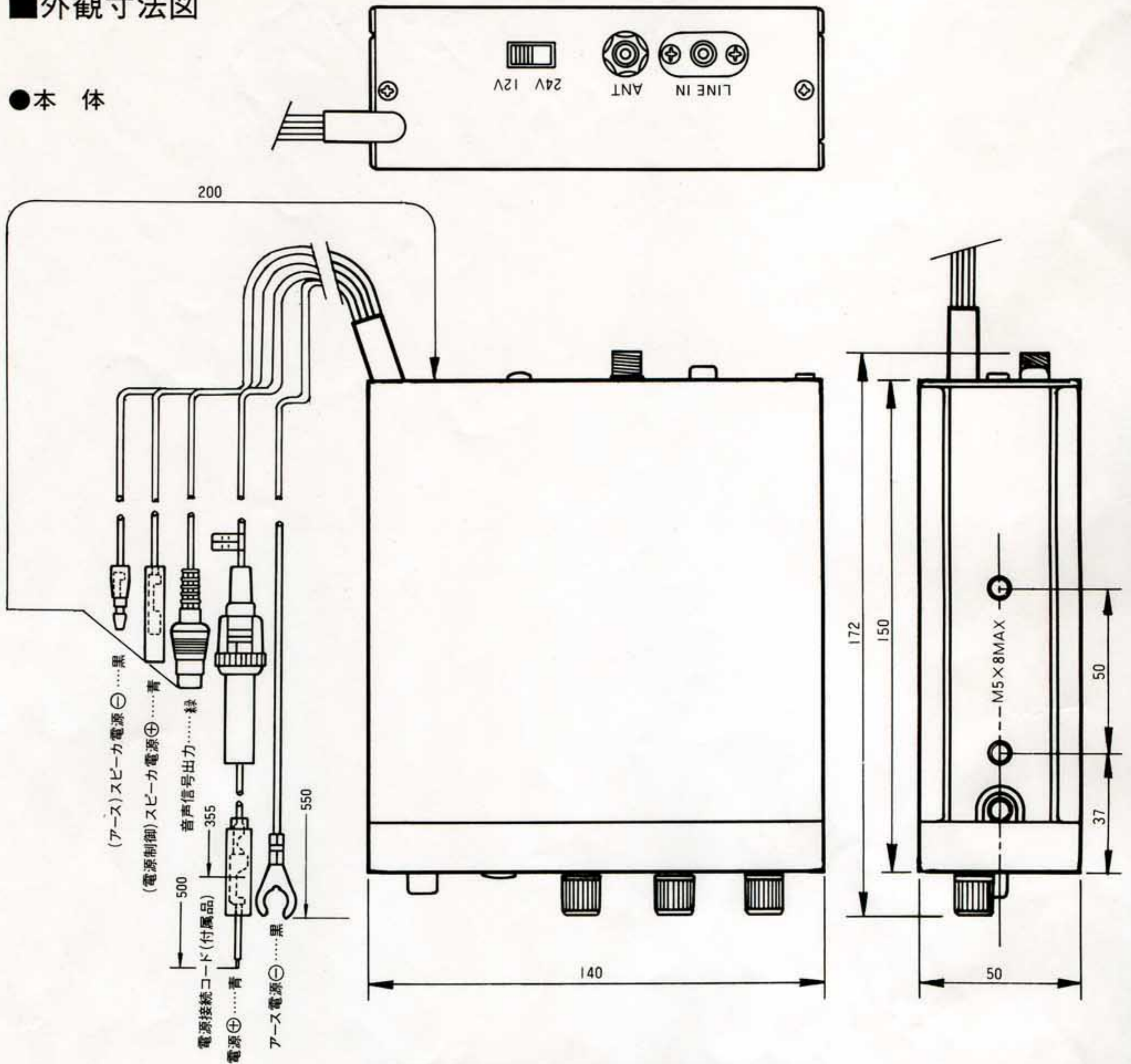
平座金 (M6用)	4
ばね座金 (M5用)	2
ばね座金 (M6用)	2
六角ナット (M6用)	2

■ブロックダイアグラム



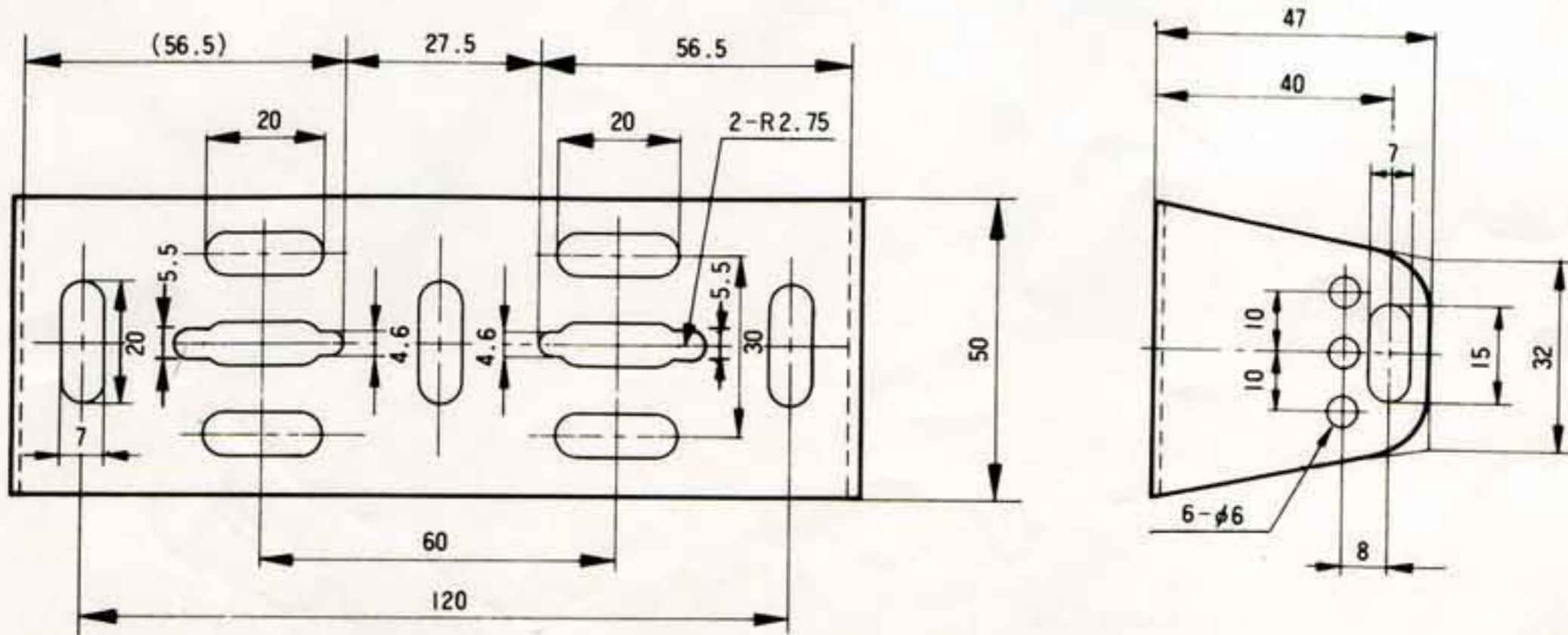
■外観寸法図

●本体



●取付金具

主銘板は底面に貼ってあります。



単位	mm
縮尺	1/2