

アンプ付ミキサー WF-320 (20W)

■概要

- マイク入力2回路、外部入力1回路を備えた20Wのアンプ付ミキサーです。
- 音質「高」「低」、スピーチの音質調節により明瞭な拡声ができます。
- DINタイプで容易にインダッシュやダッシュボード下に取り付けることができます。
- スピーカ接続はキボン式コネクタにて、別売のスピーカ接続コード(W4-F10)を使用することにより車載スピーカ2本の接続作業が簡単です。

■定格

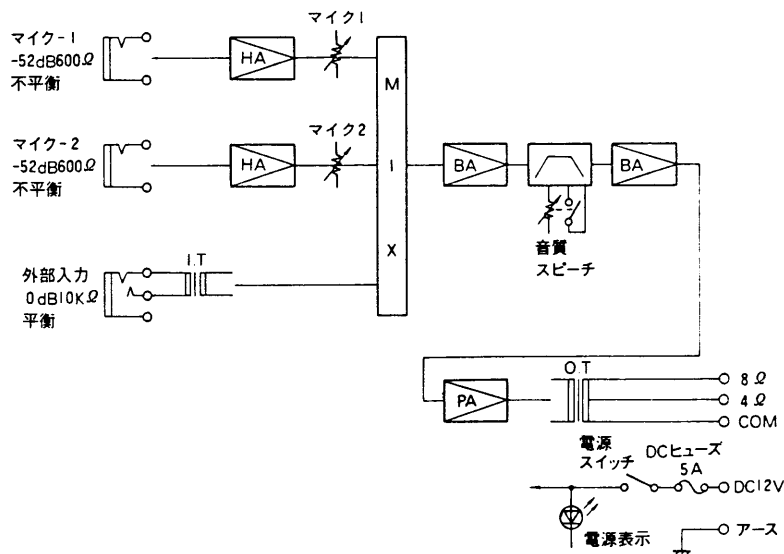
電源	源：DC12V	S N 比	：50dB
電源条件		周波数特性	：250Hz ±3dB、10kHz ±3dB
アース方式	：マイナスアース	音質	：10KHzにおいて-10dB(1kHz基準) 250Hzにおいて-6dB (スピーチ時1kHz基準)
変動許容範囲	：11～16V	ひずみ率	：5%以下
消費電流	：3 A以下(定格出力時)	寸法	：178(幅)×50(高さ)×125(奥行)mm (つまみ、ボルト類、コード含まず)
入力回路		重量	：約1 kg(本体のみ)
マイク 1	：-52dB 600Ω 不平衡	仕上	げ：黒色 マンセルN1 近似色
マイク 2	：-52dB 600Ω 不平衡		
外部	部：0 dB 10 k Ω 平衡		
定格出力	：20W		
負荷インピーダンス	：4 Ω、8 Ω		
	[ギボン式コネクタ切換]		

■付属品

対話形マイクロホン.....1	} ※	六角ボルト (M5×10) (平・ばね座金付) ...5	} ※
取付金具.....1		六角ボルト (M5×16) (平・ばね座金付) ...5	
ステー.....1		平座金 (M5用)5	
六角ナット (M5用)1			

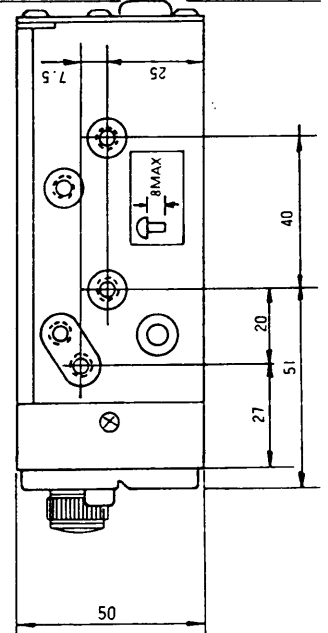
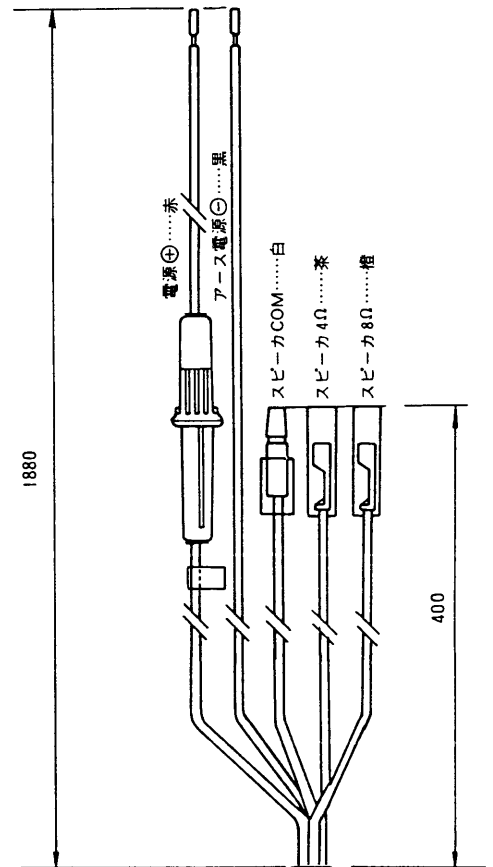
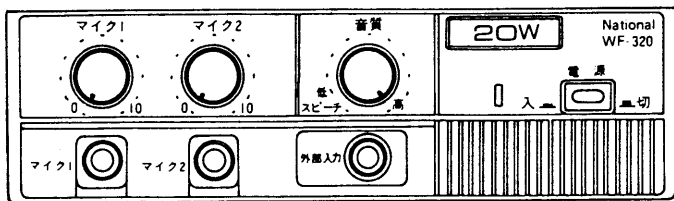
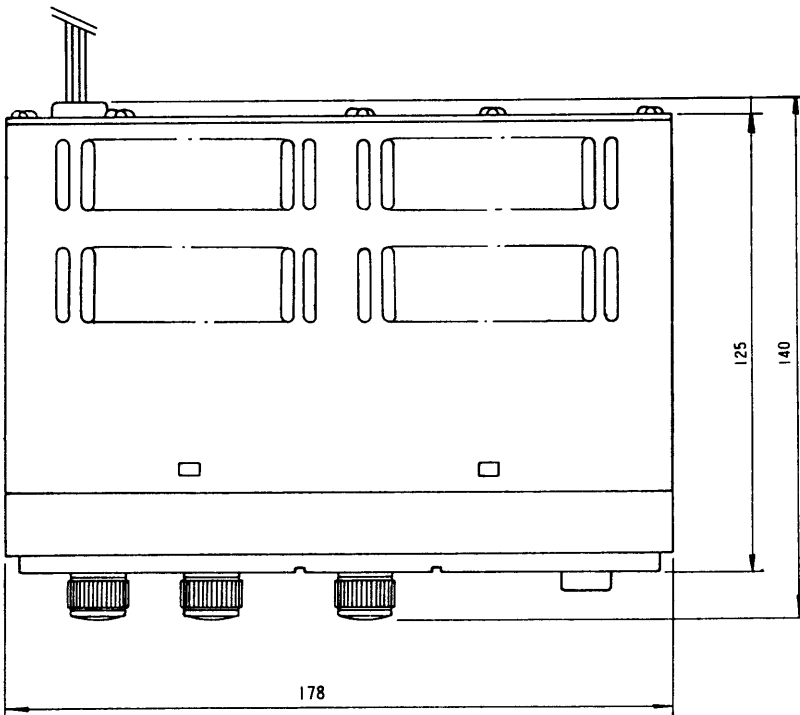
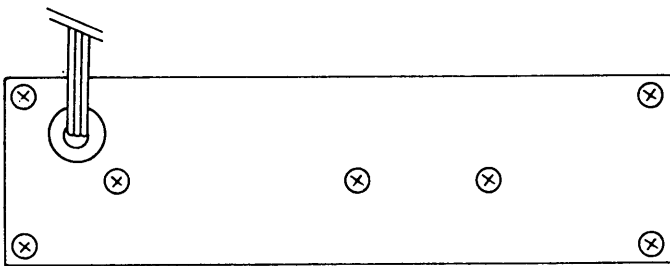
※の部分は工事店様が工事するためのものです。

■ブロックダイアグラム



■外觀寸法図

●本 体



単位	mm
縮尺	1/2

