

アンプ付ミキサー WF-340 (40W)

■概要

- マイク入力2回路、外部入力回路を備えた40Wのアンプ付ミキサーです。
- 音質「高」「低」、スピーチの音質調節により明瞭な拡声ができます。
- DINタイプで容易にインダッシュやダッシュボード下に取り付けることができます。
- スピーカ接続はギボシ式コネクタにて、別売のスピーカ接続コード(W4-F10)を使用することにより車載スピーカ2本の接続作業が簡単です。

■定格

| | | | | |
|-----------|---------------------|-------|--|--------|
| 電源 | 源：DC12V | S | N | 比：50dB |
| 電源条件 | アース方式：マイナスアース | 周波数特性 | 250Hz ±3dB、10kHz ±3dB | |
| | 変動許容範囲：11～16V | 音質 | 10kHzにおいて-10dB(1kHz基準) 250Hzにおいて-6dB (スピーチ時1kHz基準) | |
| 消費電流 | 7A以下(定格出力時) | ひずみ率 | 5%以下 | |
| 入力回路 | | 寸法 | 178(幅)×50(高さ)×153(奥行)mm (つまみ、ボルト類、コード含まず) | |
| | マイク1：-52dB 600Ω 不平衡 | 重量 | 約1.2kg(本体のみ) | |
| | マイク2：-52dB 600Ω 不平衡 | 仕上げ | 黒色 マンセルN1近似色 | |
| | 外部入力：0dB 10kΩ 平衡 | | | |
| 定格出力 | 40W | | | |
| 負荷インピーダンス | 4Ω、8Ω | | | |

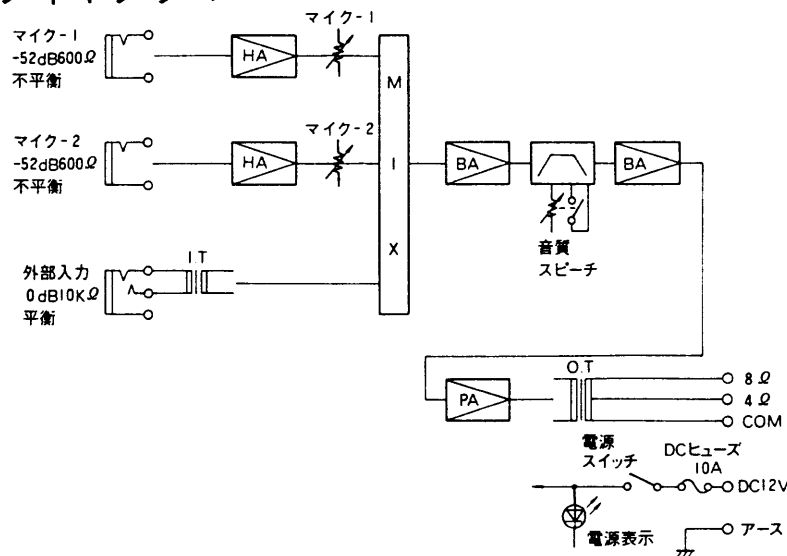
[ギボシ式コネクタ切換]

■付属品

| | |
|--------------------|--------------------------------|
| 接話形マイクロホン.....1 | 六角ボルト (M5×10) (平・ばね座金付) ...5 |
| 取付金具.....1 | 六角ボルト (M5×16) (平・ばね座金付) ...5 ※ |
| ステー.....1 | 平座金 (M5用)5 |
| 六角ナット (M5用)1 | |

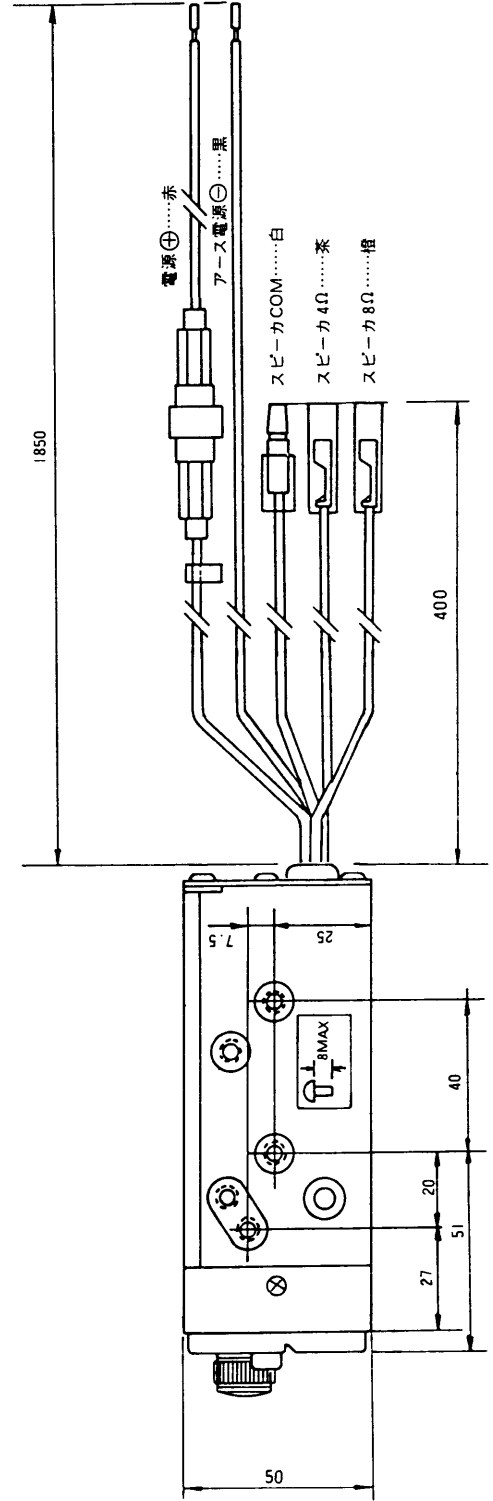
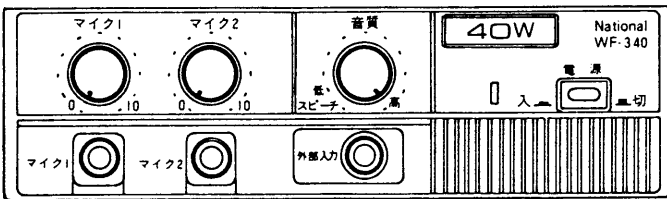
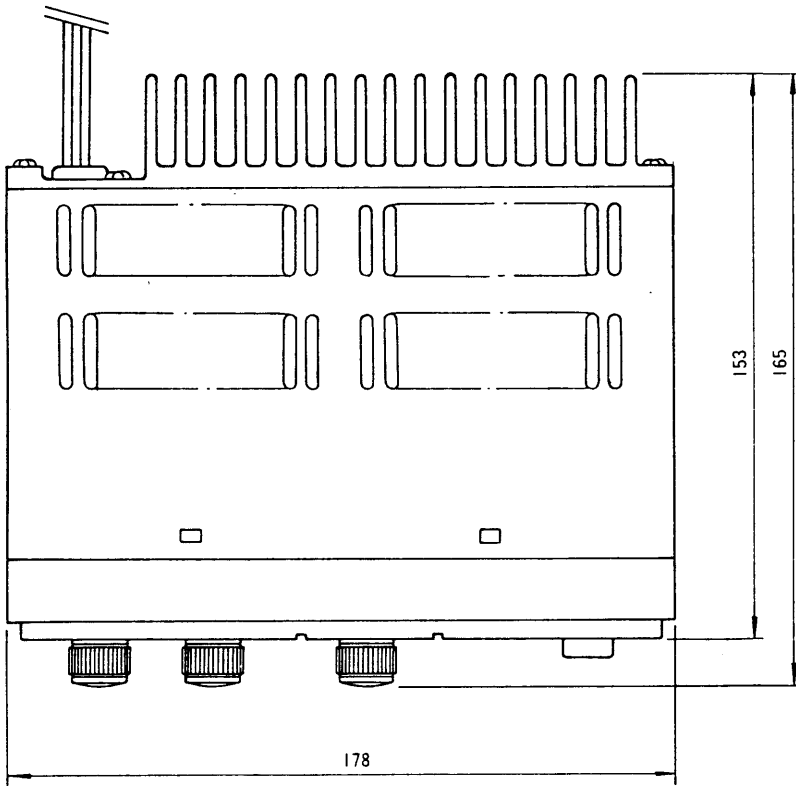
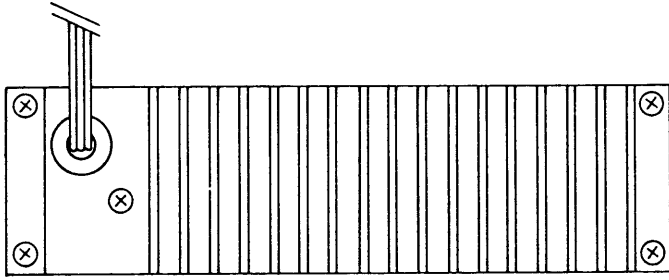
※の部分には工事店様が工事するためのものです。

■ブロックダイアグラム



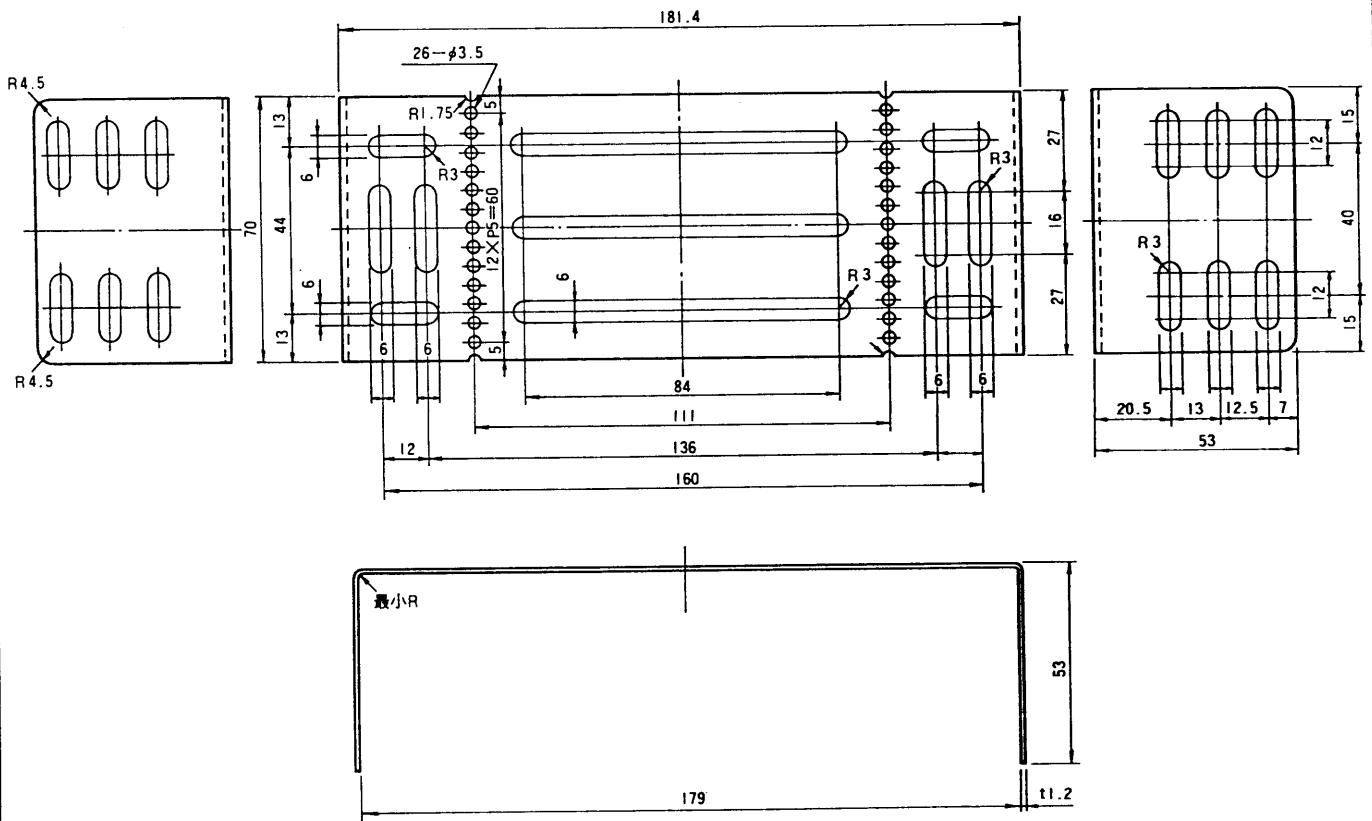
■ 外觀寸法図

● 本 体

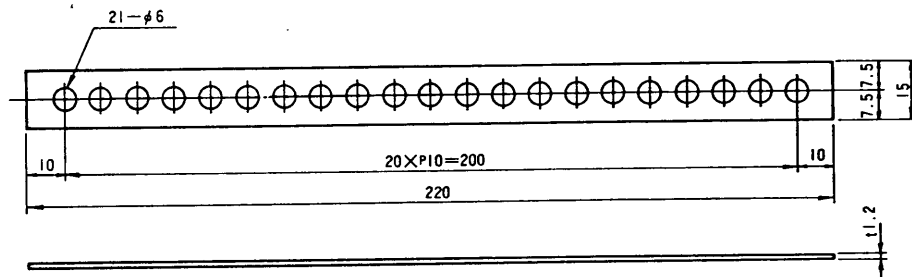


| | |
|----|-----|
| 単位 | mm |
| 縮尺 | 1/2 |

●取付金具



●ステー



| | |
|----|-----|
| 単位 | mm |
| 縮尺 | 1/2 |