

# パワーアンプ WF-4125 (125W)

## ■概要

- 小型ながら125W大出力のパワーアンプです。
- ミキサー (WF-210, WF-250A) と、本機 1~4 台を組み合わせ、125W~500Wまで大出力車載用アンプシステムを構成できます。
- 本機とミキサーの接続には別売のミキサー接続ケーブル (W4-F07)、本機と車載スピーカ (WF-870, WF-8140) の接続には、別売のスピーカ接続ケーブル (W4-F04) を使用することにより簡単に接続できます。

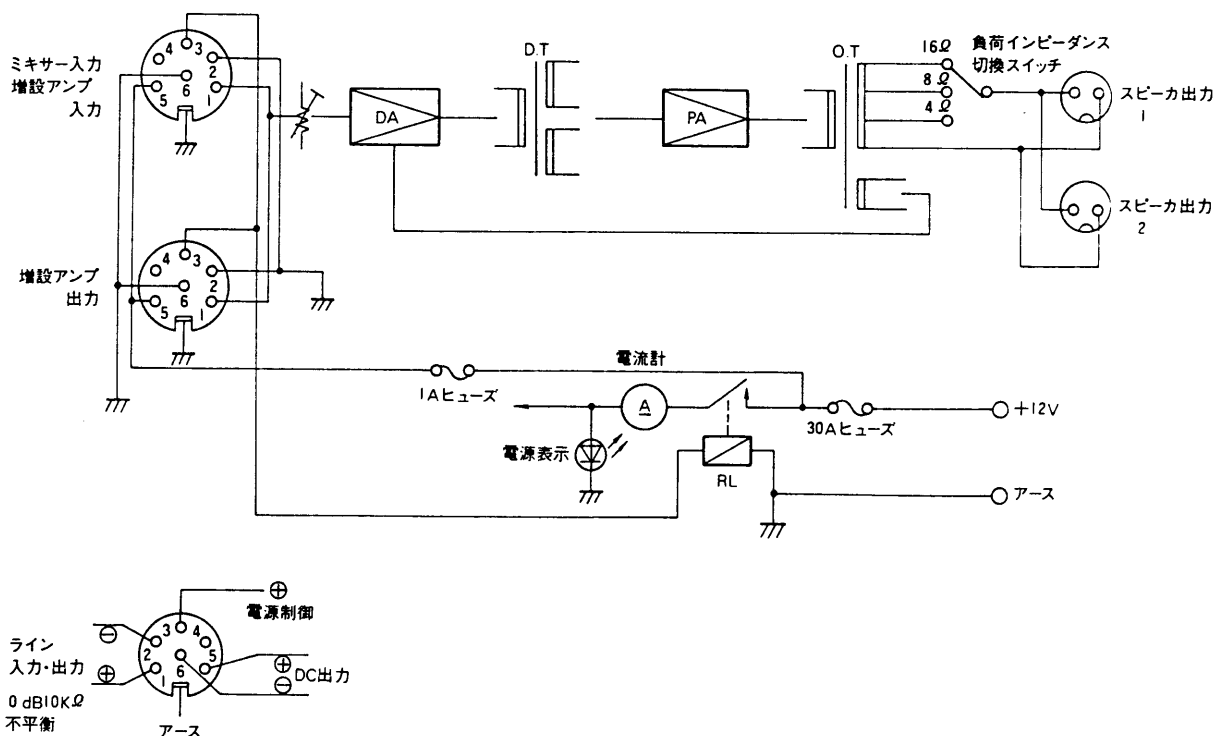
## ■定格

電 源	源：DC12V	周 波 数 特 性	：200Hz ±3dB、10kHz ±3dB
電 源 条 件		S N 比	：50dB
アース方式	：マイナスアース	ひ ず み 率	：5%以下 (1kHz、定格出力にて)
変動許容範囲	：11~16V	寸 法	：300(幅)×106(高さ)×230(奥行)mm (取手、ねじ類、コード含まず)
電源制御入力	：DC13.2V	重 量	：約 6 kg (本体のみ)
消費電流	：21A以下 (定格出力時)	仕 上 げ	
入力感度	：-2dB 10kΩ 不平衡 (出荷時 0 dBに調整済)	パ ネ ル	：シルバーグレーメタリック塗装
定格出力	：125W	ケ ー ス	：グレー色 マンセルN 4 近似色
負荷インピーダンス	：4Ω、8Ω、16Ω (スイッチ切換方式・コネクタ出力)		

## ■付属品 (工事店様が工事するためのものです)

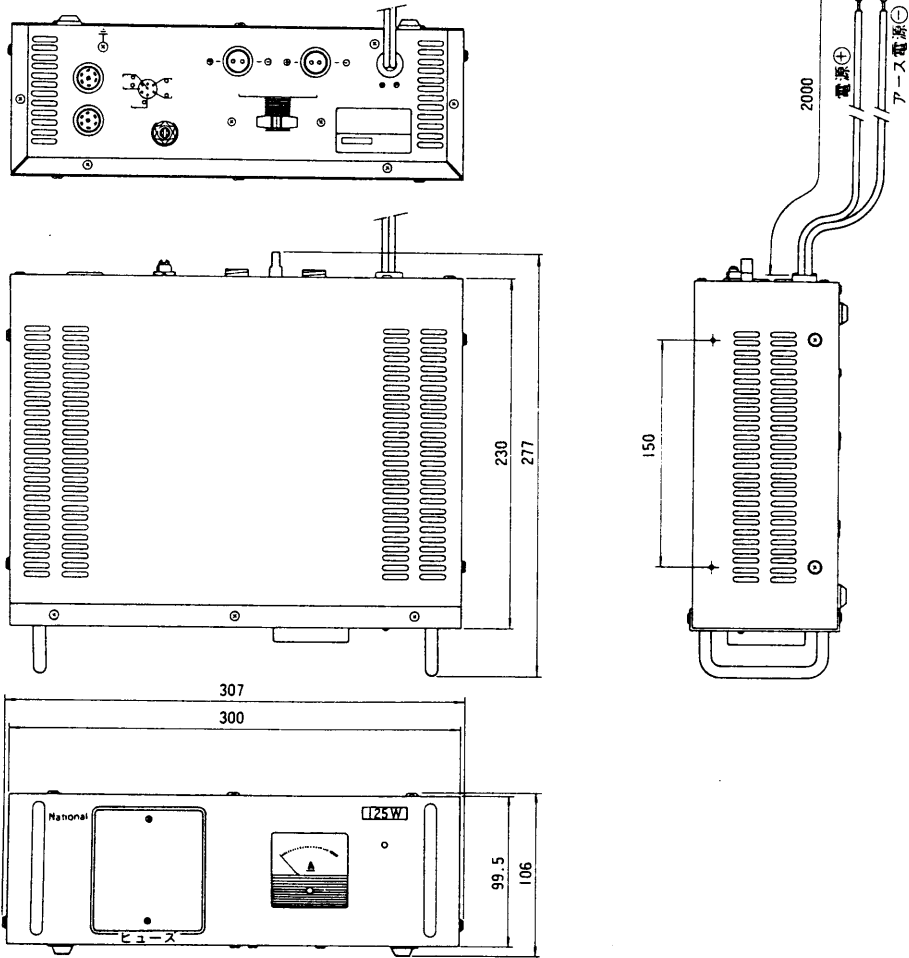
取付金具.....	2	平座金 (M4用) .....	4
連結板.....	2	平座金 (M6用) .....	4
増設ケーブル.....	1	六角ボルト (M6×30) .....	4
ヒューズ 1A.....	1	六角ナット (M6用) .....	4
ヒューズ 30A.....	1	ばね座金 (M6用) .....	4
取付ねじ(取付金具、連結板用) (M4×8) .....	4		

## ■ブロックダイヤグラム



# ■外觀寸法図

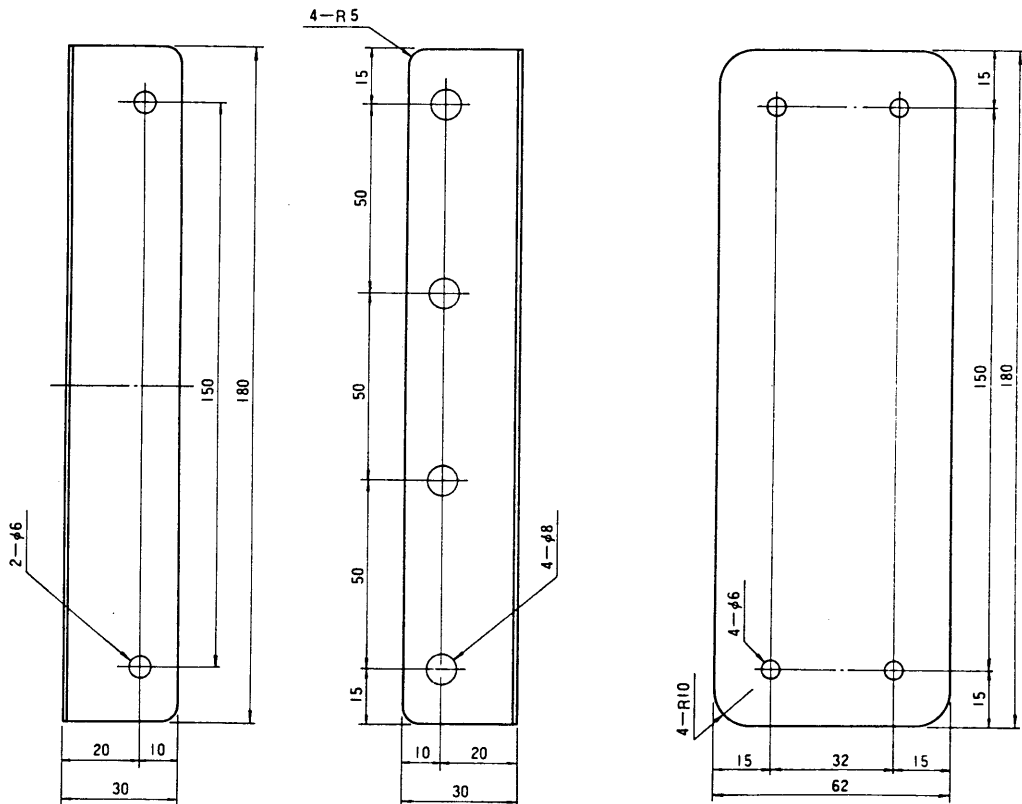
●本 体



単位	mm
縮尺	1/5

●取付金具

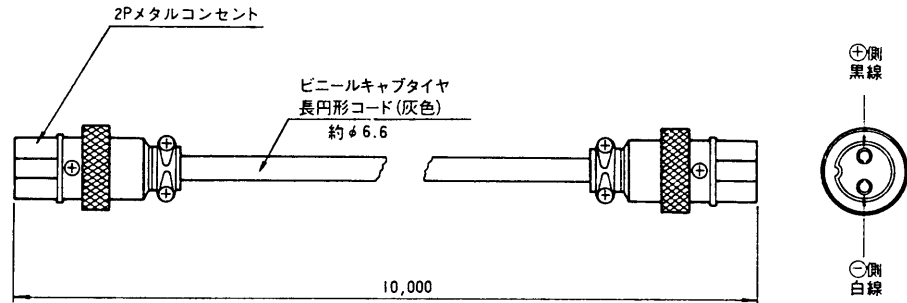
●連結板



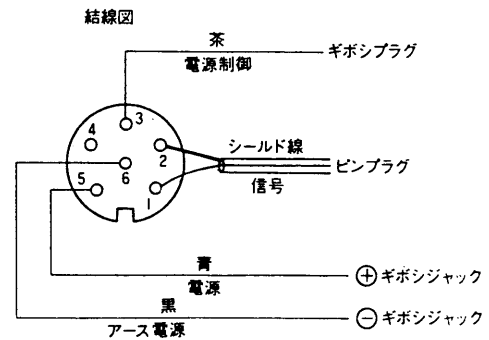
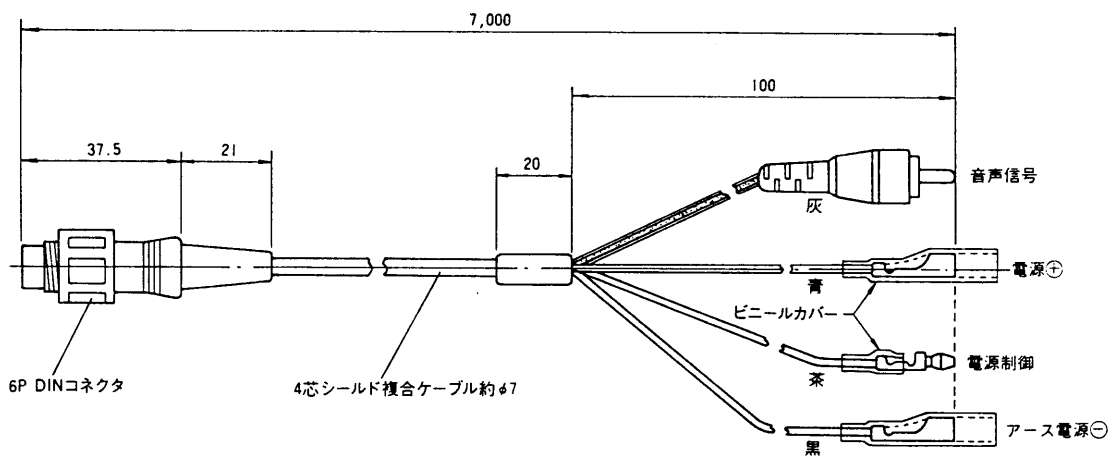
単位	mm
縮尺	1/2

## 別売接続ケーブルの外観寸法図

### ● スピーカ接続ケーブルW4-F04



### ● ミキサー接続ケーブルW4-F07



単位	mm
縮尺	1/2