

カセットデッキ付ミキサー WF-510

■概要

カセットテープ再生機能、マイク入力1回路を備えたカセットデッキ付ミキサーです。10Wアンプ付スピーカ(WF-700)、20Wアンプ付スピーカ(WF-710)、10Wパワーアンプ(WF-400)、20Wパワーアンプ(WF-410)と接続することにより、カセットテープを再生し拡声することもできます。また必要なとき、マイクロホンを用いて拡声することもできます。

■定格

電源: DC12V

電源条件

アース方式: マイナスアース

変動許容範囲: 11V~16V

消費電流: 0.3A以下 (PLAY時)

入力回路

マイク: -42dBV±3dB 600Ω 1回路

音声定格出力: 0dBV

テープ再生周波数特性: 100Hz~10kHz±3dB (マイク入力)

ひずみ率: 1%以下 (マイク入力)

トラック方式: 4トラック, 2チャンネル モノラル再生

テープ速度: 4.8cm/秒

テープ再生

周波数特性: 250Hz~6.3kHz±4dB

ワウフラッター 0.25%以下 (JIS WRMS)

信号対雑音比: 70dB以上 (マイク入力)

寸法: 178(幅)×50(高さ)×130(奥行)mm

(調節つまみ、操作パネル面、コード含まず)

重量: 約 1.3kg (本体のみ)

仕上げ

カバー: チャコールグレー

マンセル 10YR1/1 近似色

パネル: ブライト・ブラウン

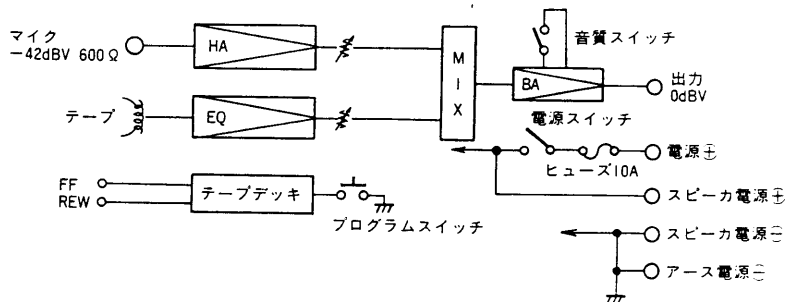
メタリック

■付属品

接話形マイクロホン..... 1	平座金 (M4用)..... 1
取付金具..... 1	ばね座金 (5用)..... 1
ステー..... 1	ばね座金 (M6用)..... 3
六角ボルト (M5×8)..... 4	六角ナット (M5用)..... 1
六角ボルト (M6×25)..... 3	六角ナット (M6用)..... 3
タッピンねじ (4×14)..... 1	クイッキーボルト..... 1
平座金 (M5用)..... 1	電源接続コード (本体直出しコードに接続済)..... 1
平座金 (M6用)..... 6	マイクロホンホルダー..... 1

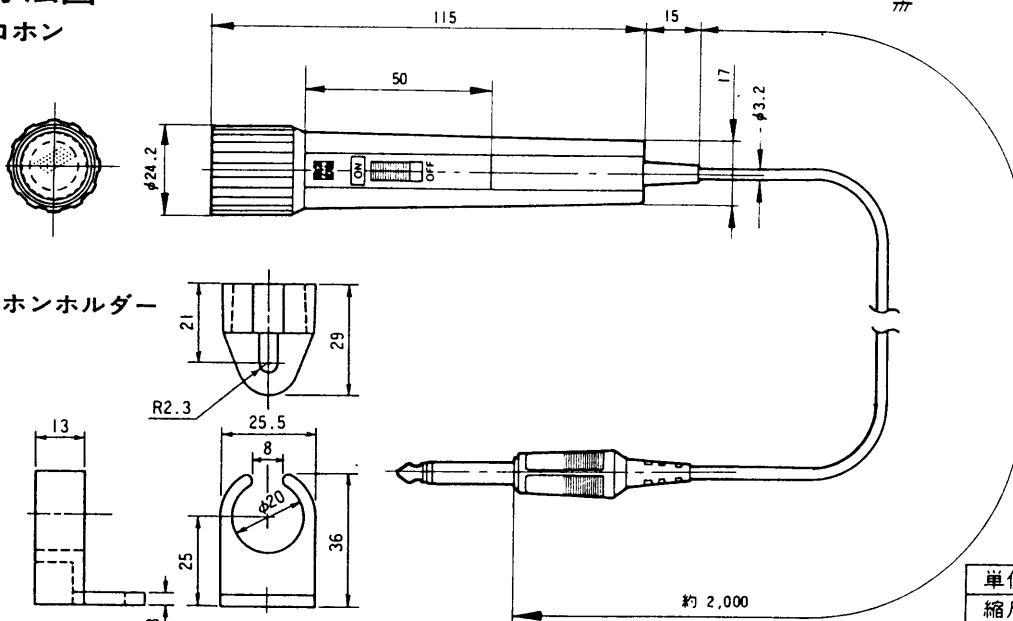
※この部品は工事店様が工事するためのものです。ボルト、座金、ナット関係は袋入になっています。

■ブロックダイアグラム

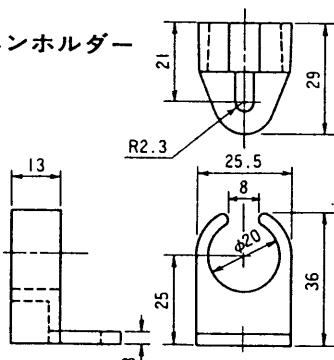


■外観寸法図

●マイクロホン

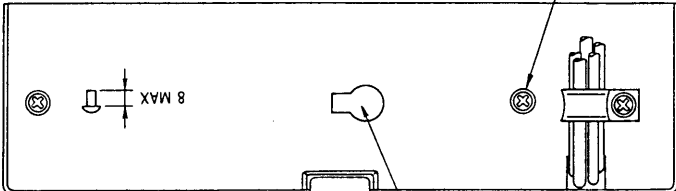


●マイクロホンホルダー

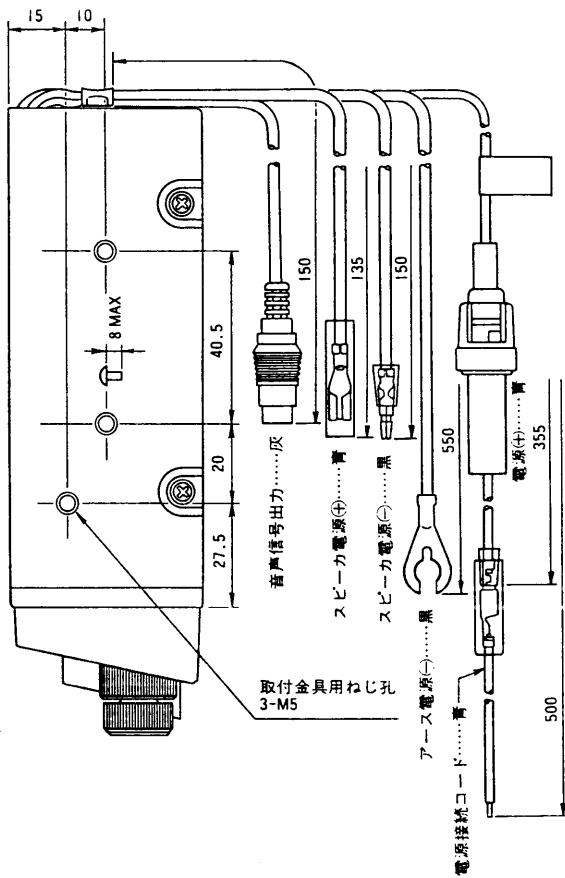
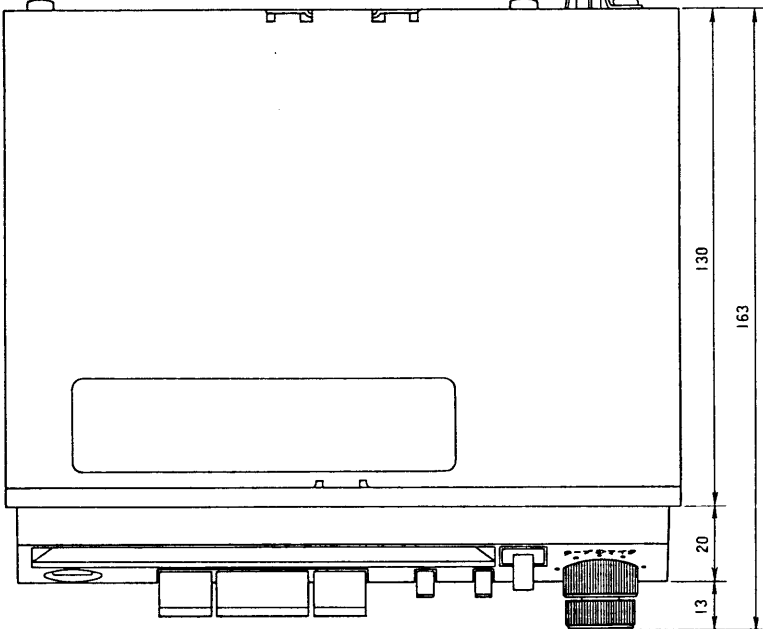


単位	mm
縮尺	1/2

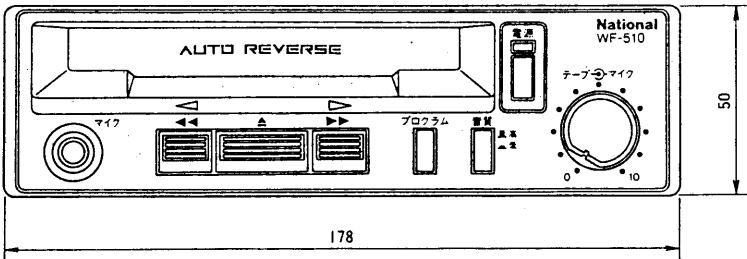
パワーアンプ取付用ねじ孔
2-M4 (背面のみ、ねじ取付済)
(底面にも有)



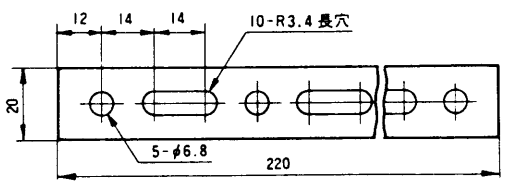
クイッキーボルト用孔
(底面にも有)



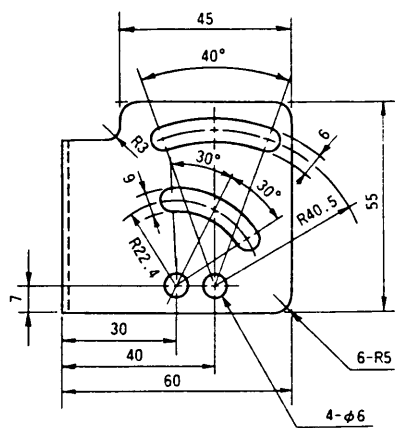
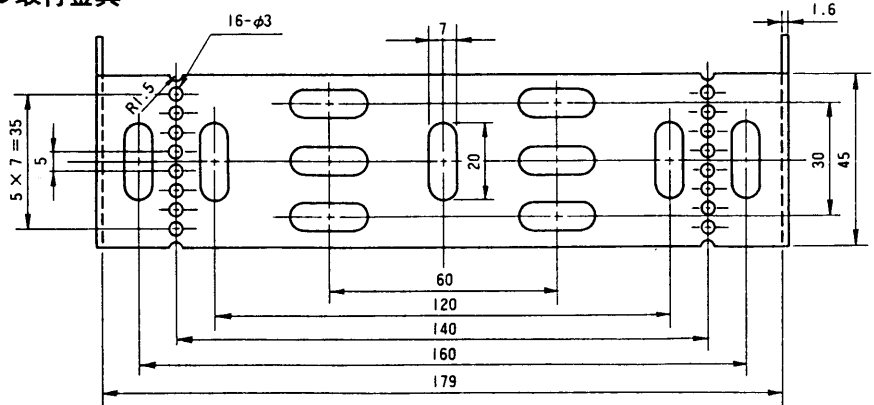
取付金具用ねじ孔
3-M5



●ステー



●取付金具



単位	mm
縮尺	1/2