

カセットデッキ付アンプ WF-512 514

■概要

カセットテープ再生機能、マイク入力1回路を備えたカセットデッキ付アンプです。50W増設用パワーアンプ(WF-450)、10W角形トランペットスピーカ(WF-810)と接続することにより、カセットテープを再生し拡声することもできます。また必要なとき、マイクロホンを用いて拡声することもできます。

■定格

電源 : DC12Vバッテリー [WF-512]
DC24Vバッテリー [WF-514]

電源条件

アース方式 : マイナスアース
変動許容範囲 : 11V~16V [WF-512]
21V~32V [WF-514]

消費電流 : 3.5A [WF-512]、1.5A [WF-514]

定格出力 : 20W 最大32W

入力回路

マイク : -52dBV 600Ω 不平衡
音量調節器付
ライン : -2dBV 20kΩ 不平衡
音量調節器付 (テープ再生と兼用)

音声定格出力 : 0dBV 600Ω 平衡

周波数特性 : 300Hz~7kHz±3dB (マイク入力)
250Hz~10kHz±3dB (ライン入力)

出力負荷 : 4Ω、8Ω、16Ω
インピーダンス

音質調節 : 10kHzにおいて-10dB (1kHz基準)

ひずみ率 : 5%

テープ速度 : 4.75cm/秒

信号対雑音比 : 50dB

適合テープ : フィリップス型コンパクトカセットテープ
(C-120、エンドステープ及び厚み9μmは除くノーマルテープ専用)

早送り・巻戻し時間 : 約95秒 (C-60使用時)

ワウフラッター : 0.35% RMS (水平使用)

付帯機能 : オートリバース機構

オートフェーダー機構 : マイク入力によりテープ音量減衰 (-6dB)

周囲温度 : -20°C ~ +60°C

寸法 : 178 (幅) × 50 (高さ) × 155 (奥行) mm
(調整つまみ、コード含まず)

質量 (重量) : 約1.4kg (本体のみ)

仕上げ

カバー : ビニールラミネート鋼板

マンセルN1近似色ブラック

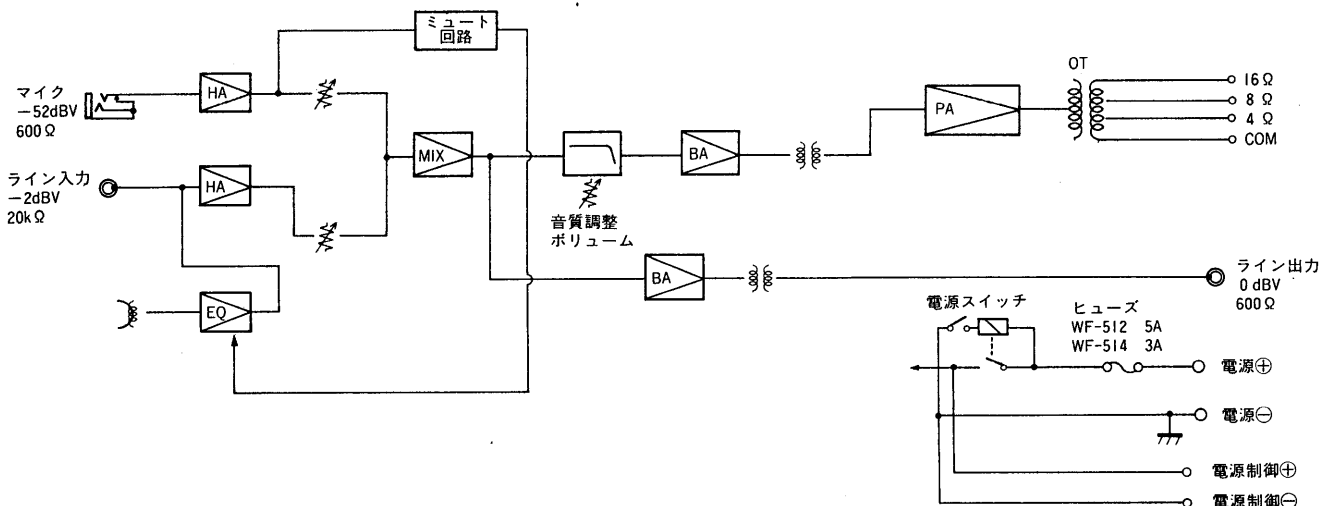
パネル : 合成樹脂 マンセルN1近似色ブラック

■付属品

取付金具 1
ステー 1
コネクタ付リード線 1
六角ボルト M5×10 (座金含) 5
六角ボルト M5×16 (座金含) 5

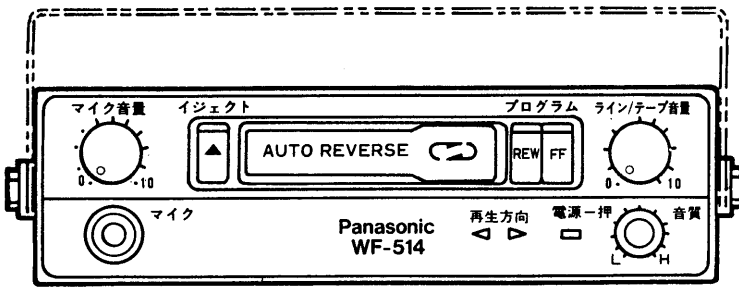
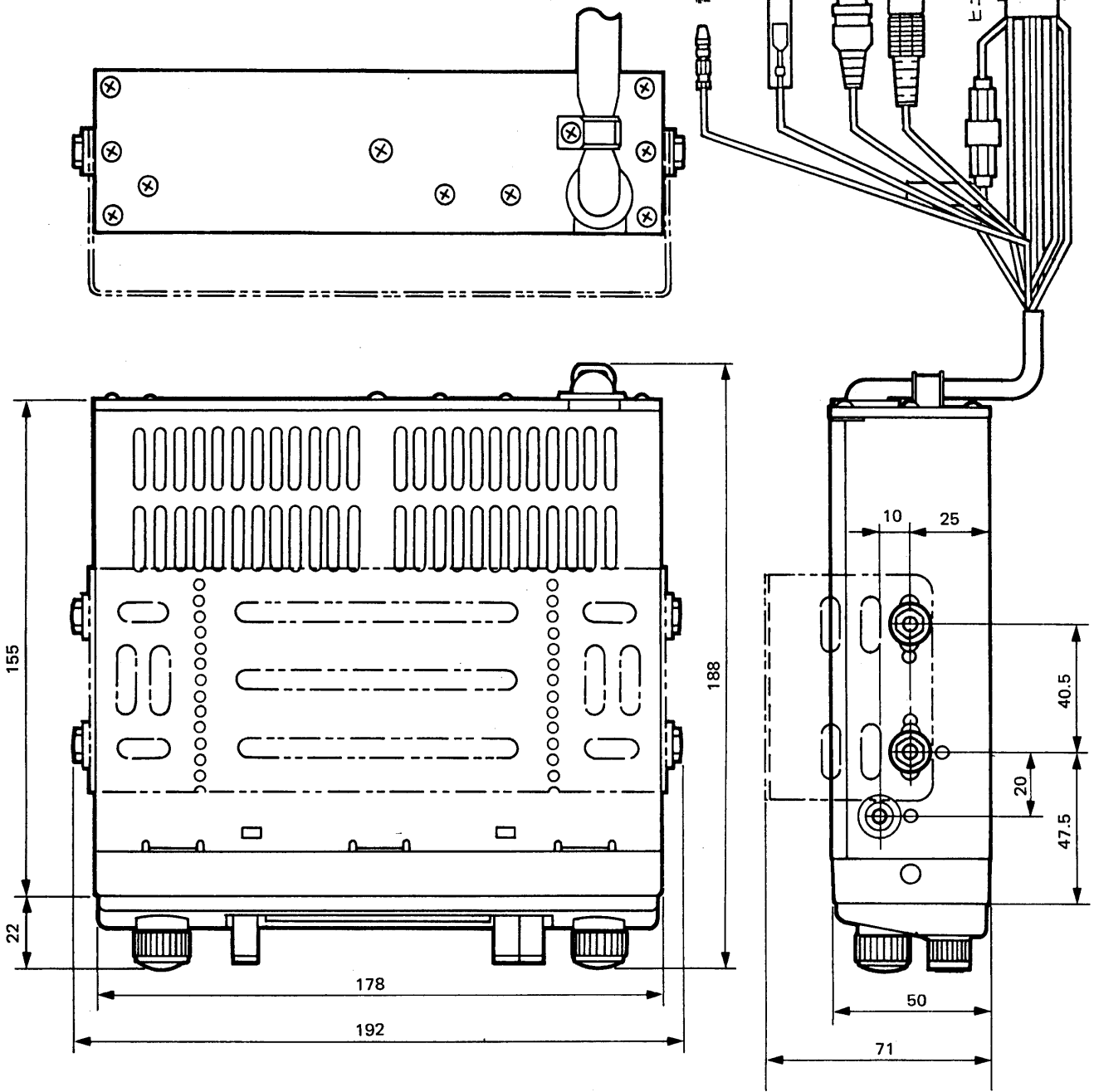
平座金 M5用 5
ナット M5用 5
接話形マイクロホン 1
取扱説明書 1
保証書 1

■ブロックダイヤグラム



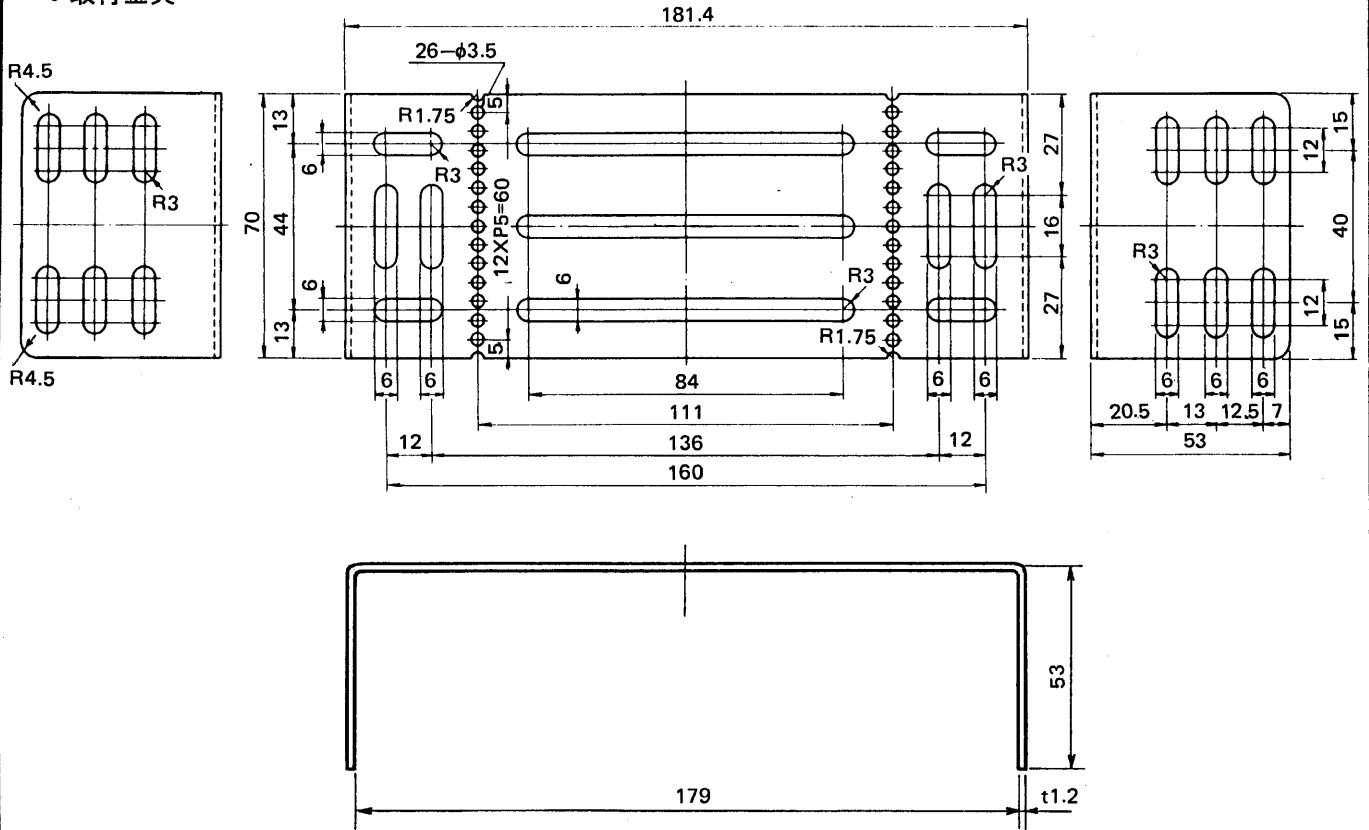
■ 外観寸法図

● 本体

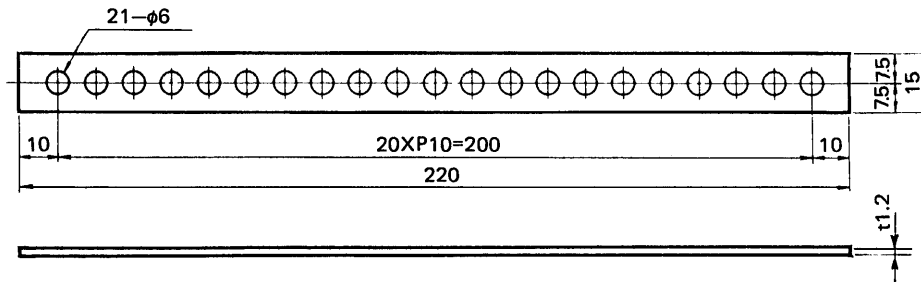


単位	mm
縮尺	1/2

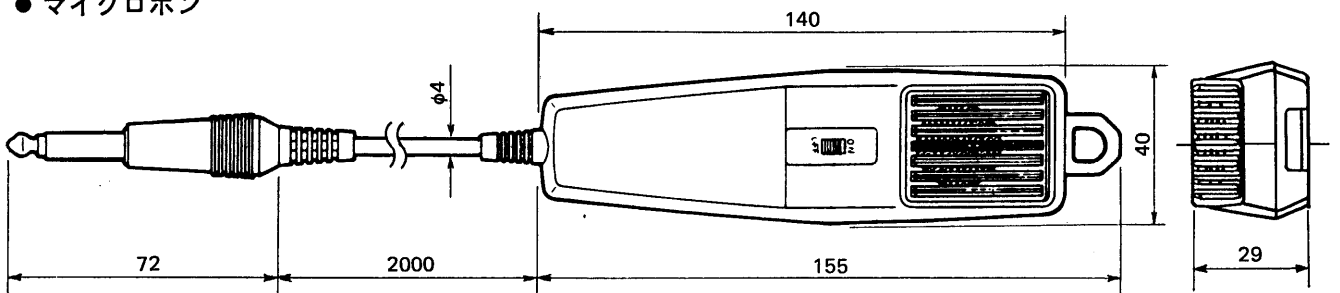
● 取付金具



● ステー



● マイクロホン



● 本体取付時の傾き範囲

単位	mm
縮尺	1/2

