

カセットデッキ付アンプ WF-512 514

■概要

カセットテープ再生機能、マイク入力1回路を備えたカセットデッキ付アンプです。50W増設用パワーアンプ(WF-450)、10W角形トランペットスピーカ(WF-810)と接続することにより、カセットテープを再生し拡声することもできます。また必要なとき、マイクロホンを用いて拡声することもできます。

■定格

電源: DC12Vバッテリー [WF-512]
DC24Vバッテリー [WF-514]

電源条件

アース方式: マイナスアース
変動許容範囲: 11V~16V [WF-512]
21V~32V [WF-514]

消費電流: 3.5A [WF-512]、1.5A [WF-514]

定格出力: 20W 最大32W

入力回路

マイク: -52dBV 600Ω 不平衡
音量調節器付
ライン: -2dBV 20kΩ 不平衡
音量調節器付 (テープ再生と兼用)

音声定格出力: 0dBV 600Ω 平衡

周波数特性: 300Hz~7kHz±3dB (マイク入力)
250Hz~10kHz±3dB (ライン入力)

出力負荷: 4Ω、8Ω、16Ω
インピーダンス

音質調節: 10kHzにおいて-10dB (1kHz基準)

ひずみ率: 5%

テープ速度: 4.75cm/秒

信号対雑音比: 50dB

適合テープ: フィリップス型コンパクトカセットテープ
(C-120、エンドレステープ及び厚み9μmは除くノーマルテープ専用)

早送り・巻戻し時間: 約95秒 (C-60使用時)

ワウフラッター: 0.35% RMS (水平使用)

付帯機能: オートリバース機構
オートフェーダー機構: マイク入力に
よりテープ音量減衰 (-6dB)

周囲温度: -20°C ~ +60°C

寸法: 178 (幅) × 50 (高さ) × 155 (奥行) mm
(調整つまみ、コード含まず)

質量 (重量): 約1.4kg (本体のみ)

仕上り

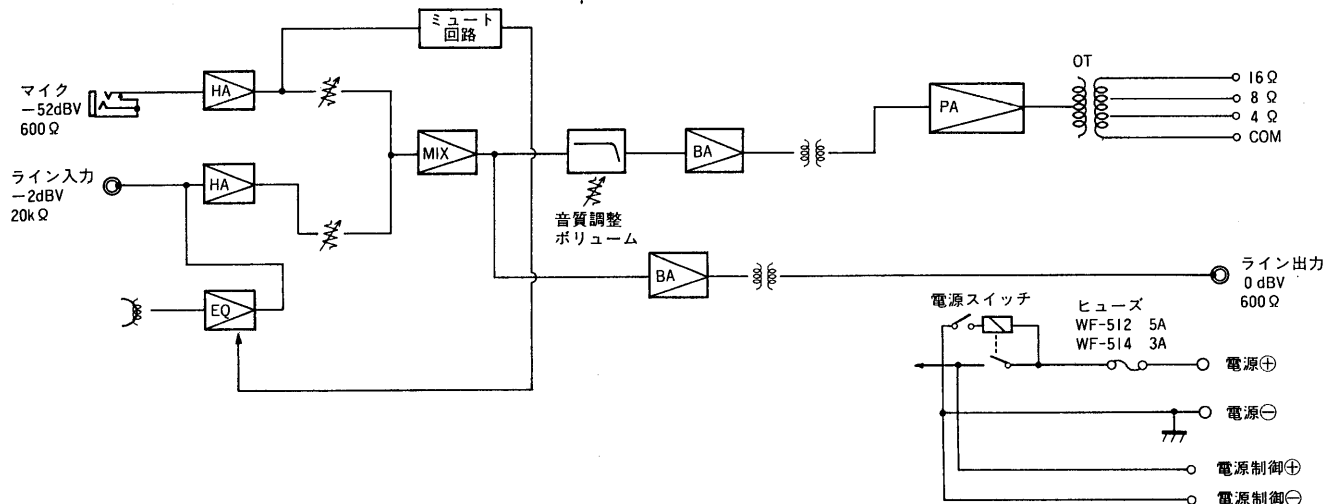
カバー: ビニールラミネート鋼板
マンセルN1近似色ブラック
パネル: 合成樹脂 マンセルN1近似色ブラック

■付属品

取付金具.....	1
ステー.....	1
コネクタ付リード線.....	1
六角ボルト M5×10 (座金含).....	5
六角ボルト M5×16 (座金含).....	5

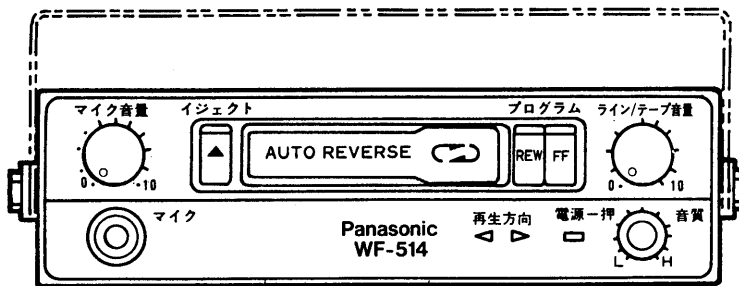
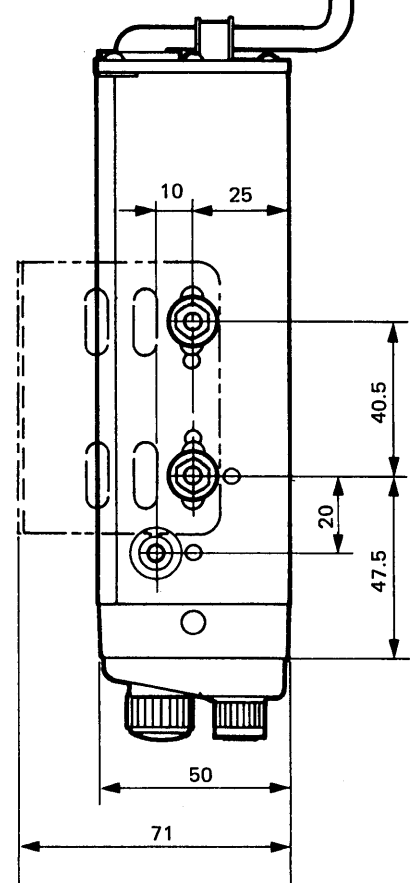
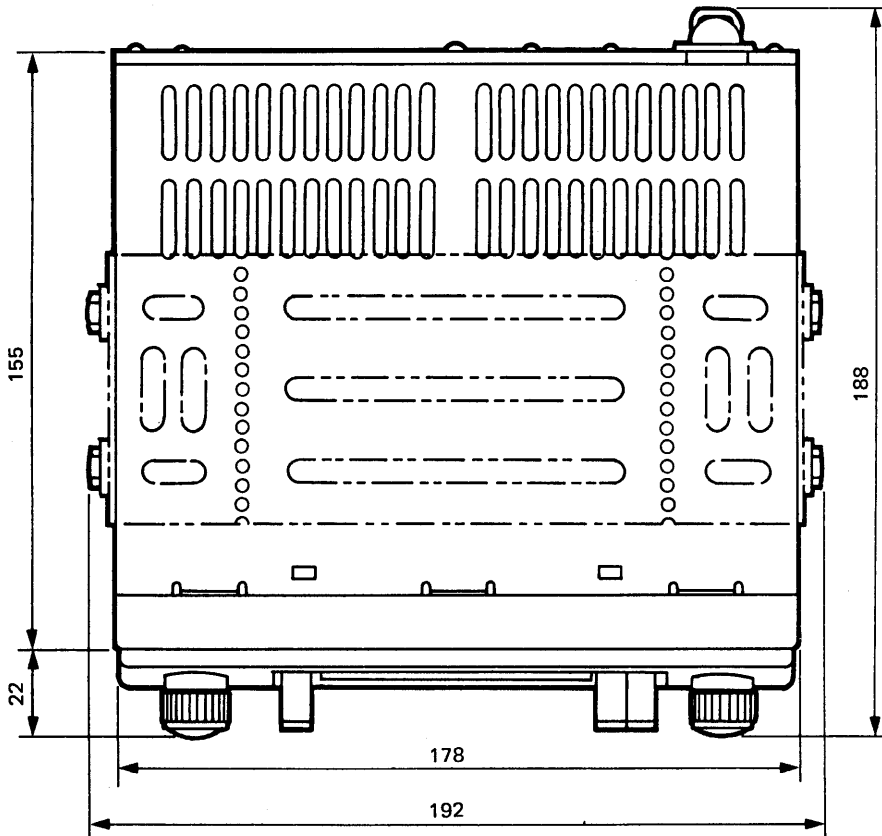
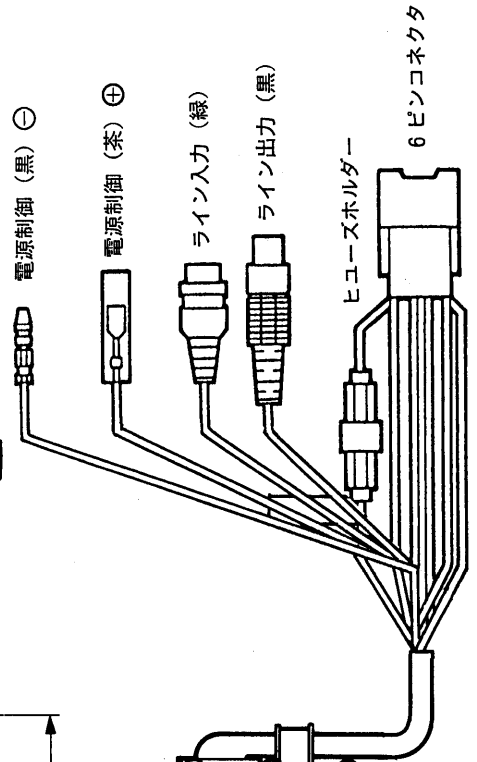
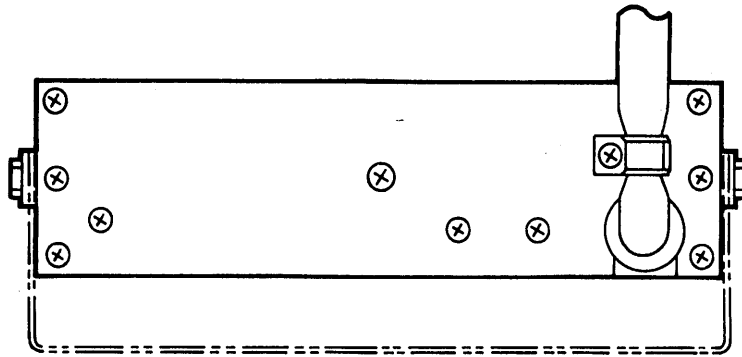
平座金 M5用.....	5
ナット M5用.....	5
接話形マイクロホン.....	1
取扱説明書.....	1
保証書.....	1

■ブロックダイアグラム



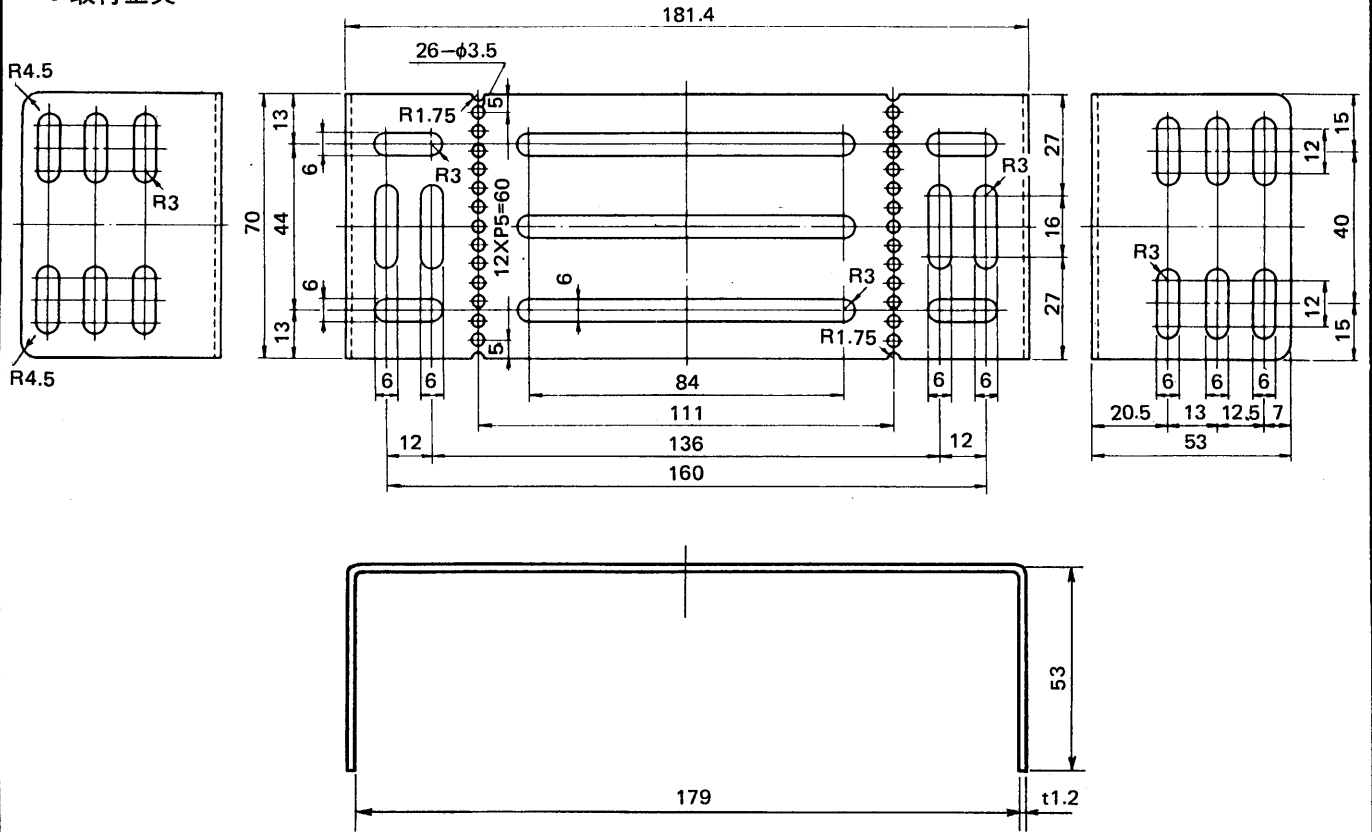
■ 外観寸法図

● 本体

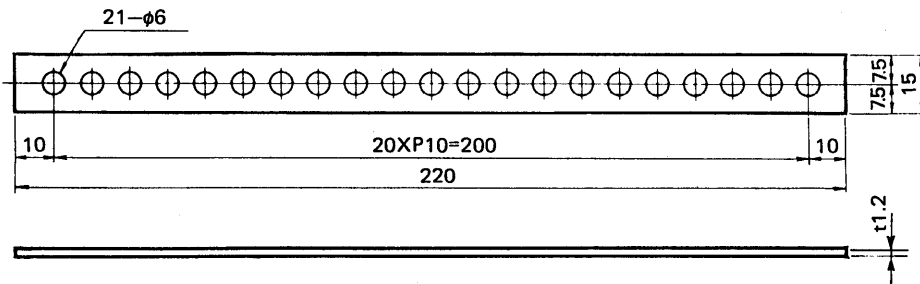


単位	mm
縮尺	1/2

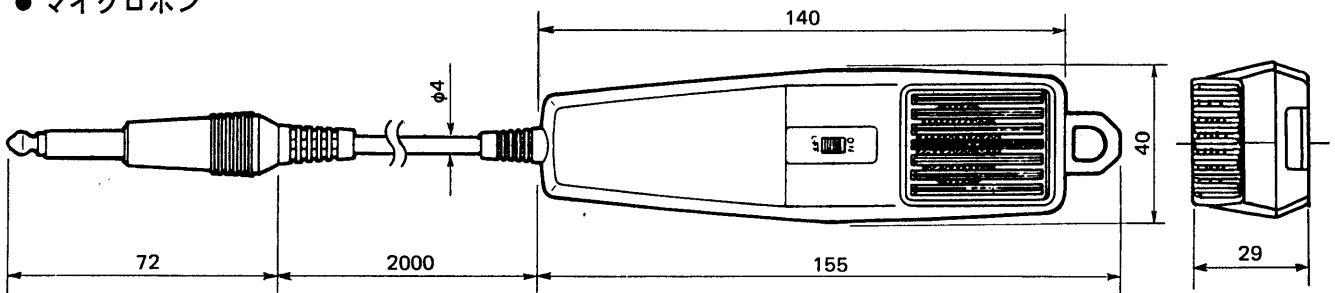
● 取付金具



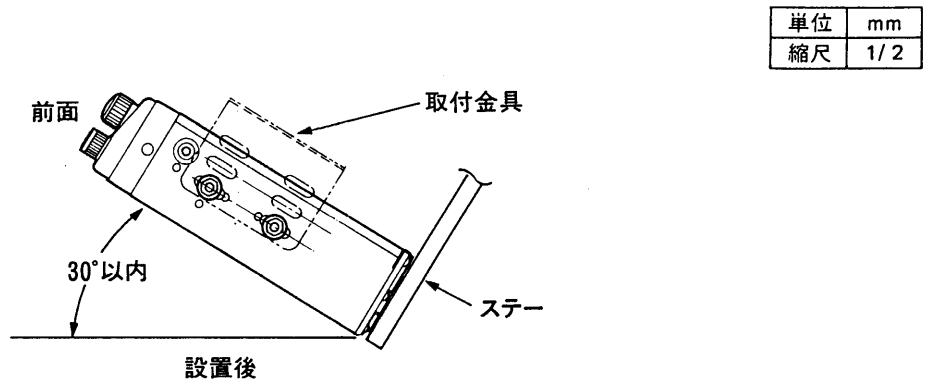
● ステー



● マイクロホン



● 本体取付時の傾き範囲



単位	mm
縮尺	1/2