

# レフレックスホーン（角形） WF-8140

## ■概要

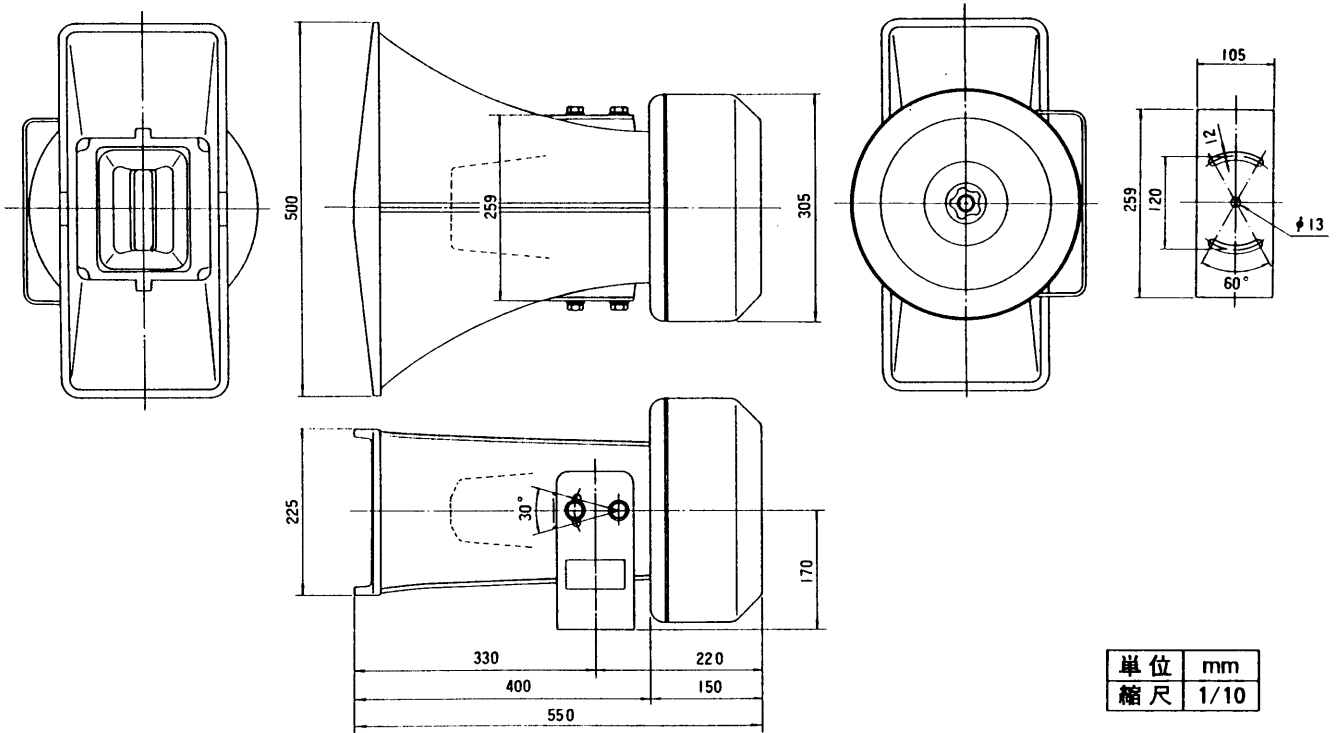
- 中口径大出力アンプシステム用で全天候性角形アルミ鋳造製レフレックスホーンです。
- 別売のドライバーユニット(30W:CY-63UDA, 35W:WF-D35, 50W:CY-65UDB)を4個組合せて、定格入力120W、140W、200Wの大出力スピーカを構成できます。
- 別売スピーカ接続ケーブル(W4-F04)を使用して容易に125Wパワーアンプ(WF-4125)と接続できます。

## ■定格

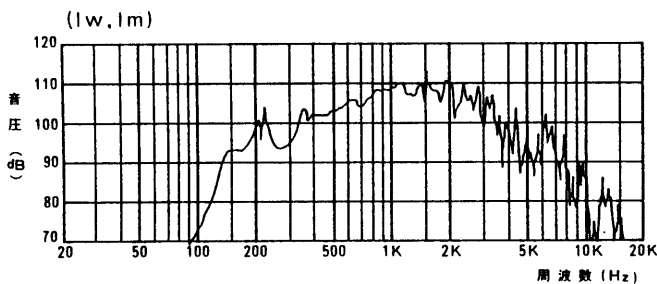
※	定 格 入 力: 140W	重 量: 約13kg (本体のみ)
	入カインピーダンス: 16Ω	接 続 方 式: 2Pメタルコネクタ
	周 波 数 特 性: 200Hz~7kHz	仕 上 げ
	出力音圧レベル: 108dB以上(500・1k・1.5k・2kHz 4点平均値)	ホーンマウス } アイボリー色 レフレクタカバー } マンセル5Y9/1 近似色 ブラケット: ダークグレー色 マンセル5GY2/1 近似色
寸 法		
口 径: 500×225mm		
全 長: 550mm		

※印はWF-D35を2個組込んだ場合の値です。

## ■外観寸法図



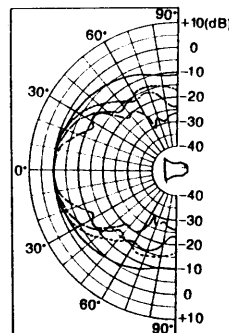
## ■周波数特性 (WF-D35を2個使用)



## ■指向特性

<水平>

(WF-D35を2個使用)



<垂直>

(WF-D35を2個使用)

