

# レフレックスホーン（2筒角形） WF-870

## ■概要

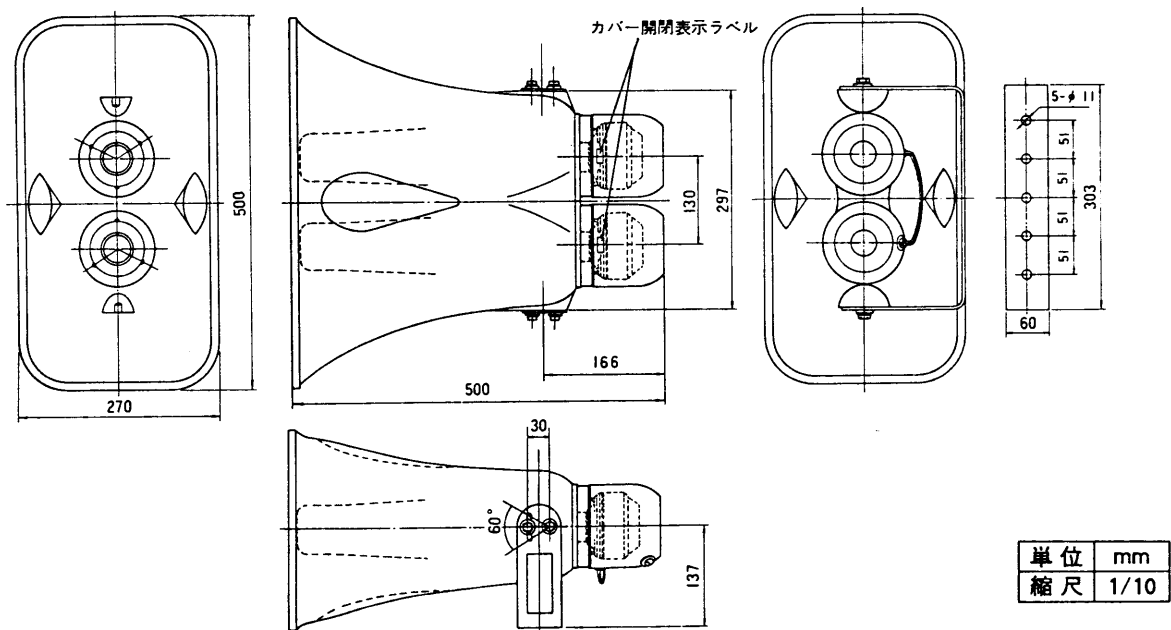
- 角形双筒大出力アルミ鋳造製レフレックスホーンです。
- 別売のドライバーユニット（30W：CY-63UDA, 35W：WF-D35, 50W：CY-65UDB）を2個組合せて、定格入力60W, 70W又は100Wの大出力スピーカを構成できます。
- 専用スピーカ接続ケーブル（W4-F04）を使用して容易に125Wパワーアンプ（WF-4125）と接続できます。

## ■定格

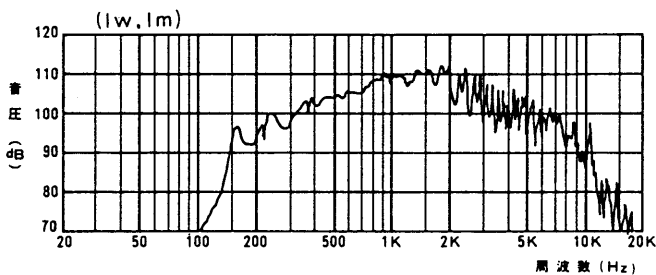
※	定 格 入 力：70W	重 量：約6.8kg（本体のみ）
	入カインピーダンス：8Ω	接 続 方 式：2Pメタルコネクタ
	周 波 数 特 性：200Hz～7kHz	仕 上 げ
	出力音圧レベル：108dB以上(500,1k,1.5k,2kHz 4点平均値)	ホーンマウス } アイボリー色
	寸 法	レフレクターカバー } マンセル5Y9/1近似色
口 径：500×270mm	ブ ラ ケ ッ ト：ダークグレー色	
全 長：500mm	マンセル5GY2/1近似色	

※印はWF-D35を2個組み込んだ場合の値です。

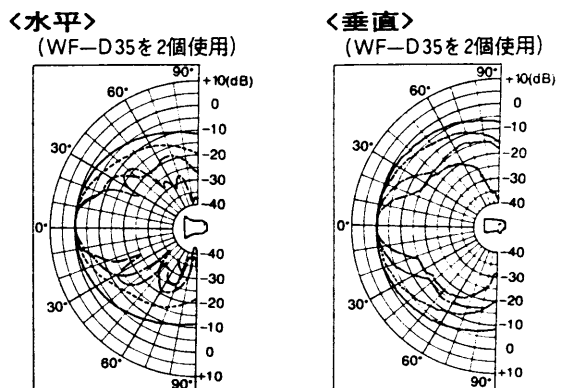
## ■外観寸法図



## ■周波数特性 (WF-D35を2個使用)

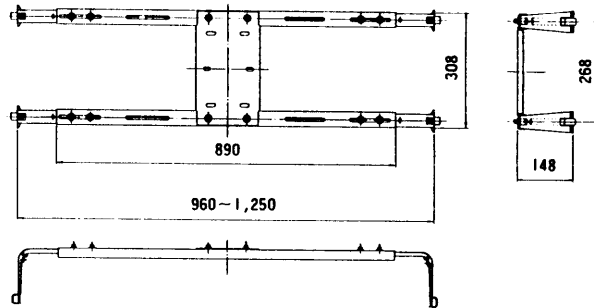


## ■指向特性

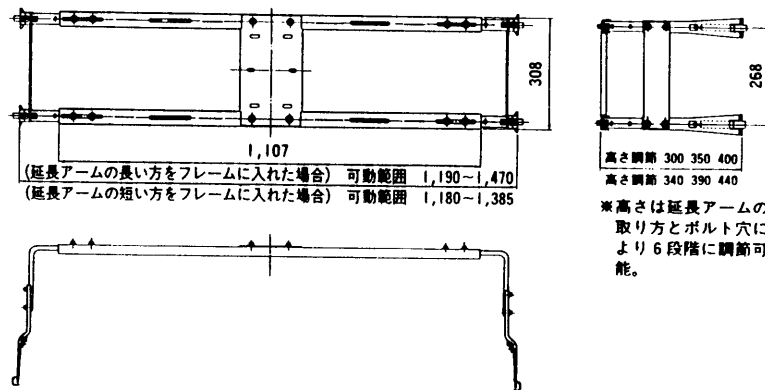


## 別売工事部品の外観寸法図

### ●スピーカキャリアW2-F14

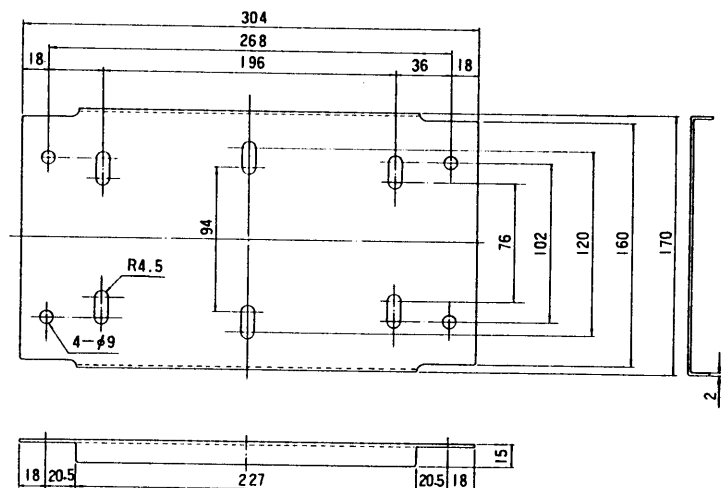


### ●スピーカキャリアW2-F15



単位	mm
縮尺	1/20

### ●スピーカ増設台W2-F17



単位	mm
縮尺	1/5