

仕様書

ポータブルプレイヤー

WG-150

1. 概要

ナショナルポータブルプレーヤーWG-150は、15Wのアンプを内蔵した2電源方式のポータブルプレーヤーです。

2. 特長

- DCモータの採用により、電源周波数に関係なく使用できますので、キャプスタン交換などのわずらわしさがありません。
- 2電源方式ですから、交流(AC)電源だけでなくバッテリー(DC)でもご使用になれます。特に、DC電源は、12V、24Vいずれにもご使用になれますので大変便利です。ただしDC12Vのときは音量が小さくなります。
- レコードプレーヤーとアンプ、スピーカが一体となった小型軽量のポータブルプレーヤーです。しかも出力は、最大15W、マイクとのミキシングも可能です。
- ピックアップの操作は、キューレバーで行ないますので、レコード盤を傷つけることはありません。
- 速度微調整が付いていますから、幼稚園等では生徒の歩幅に合わせて行進曲等のスピード合わせができます。
- 上部ケースとスピーカが一体となり、しかも延長距離は10mです。また、外部スピーカも接続が可能です。
- 付属のマイクには吊下げバンドがついていますので、レコードを操作しながらでもマイク放送ができます。
- 録音出力端子を利用して、お手持ちのアンプの予備入力等に接続しますと、さらにパワーアップしてお使いになれます。

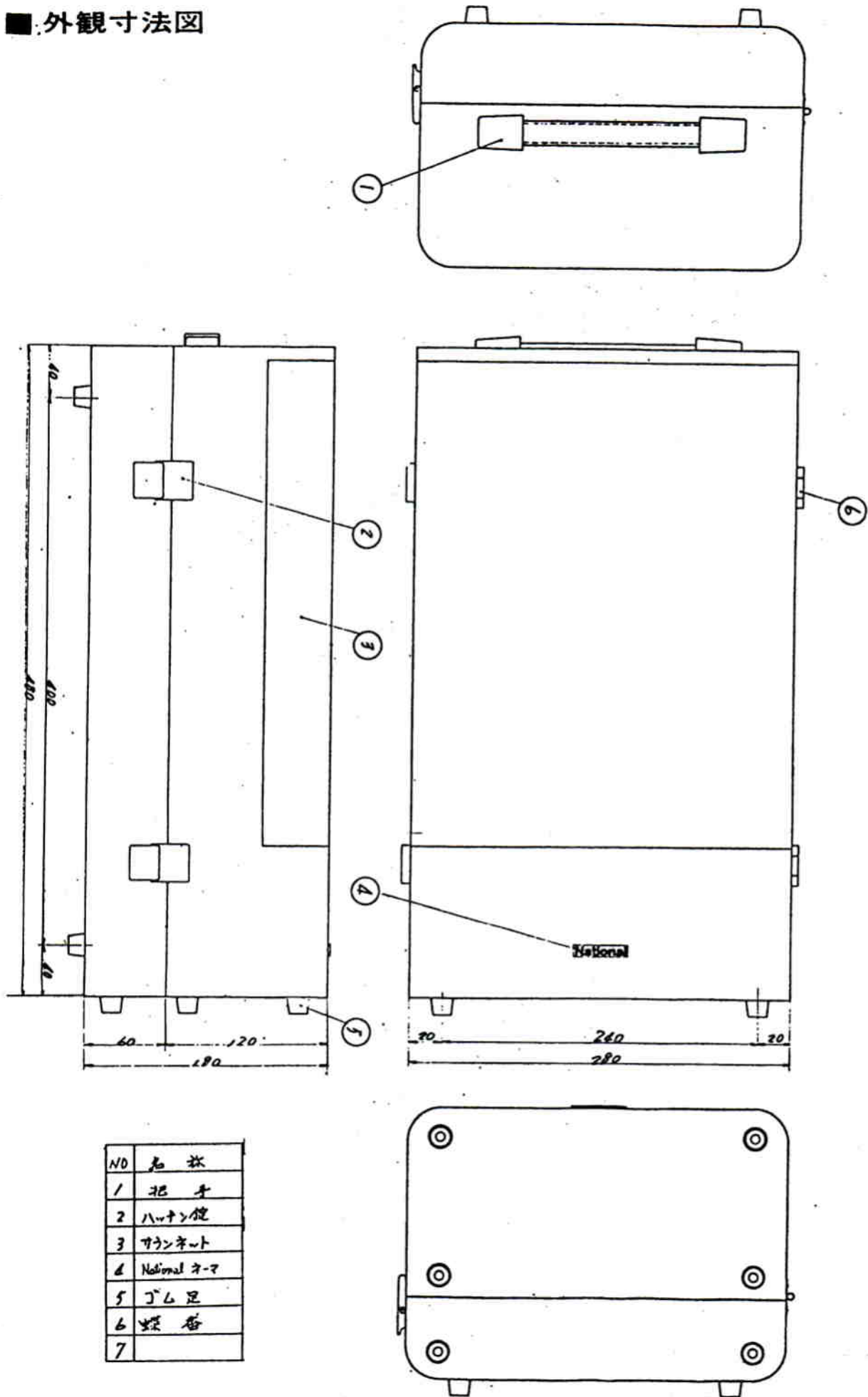
3. 定格

電 源	AC100V(50/60Hz) DC12V・24V
消費電力	AC100V 24W(定格出力時) ①18W
消費電流	DC12V 350mA DC24V 750mA) 定格出力時
定 格 出 力	10W(AC100V、DC24V) 2W(DC12V)
最 大 出 力	15W(AC100V、DC24V) 3.5W(DC12V)
周 波 数 特 性	100-10,000Hz -6dB以内 (予備入力より定格出力の内にて)
ひ ず み 率	5%(1000Hz予備入力定格出力にて)
マイク1-2	-64dB 600Ω不平衡 2回路
予 備 入 力	-10dB 100KΩ不平衡 1回路
録 音 出 力	0dB 適合インピーダンス5kΩ以上 1回路
スピーカ出力	4Ω 1回路
ス ピ ー カ	20cmダイナミックスピーカ1個(上部ケースに内蔵)
ピ ッ ク ア ッ プ	セラミックカートリッジ EPC-05STAD
交 換 針	ダイヤ針 EPS-36STSD
回 転 数	2スピード (33rpm、45rpm)
速度調節範囲	±4%
ターンテーブル	25cm(アイドラドライブ方式)
寸 法	480mm(幅)×180mm(高さ)×280mm(奥行)
重 量	約7.5kg
仕 上	本体：マンセル N-4 近似色 レザー張り サラネット：グレー色挿染、ジャージネット

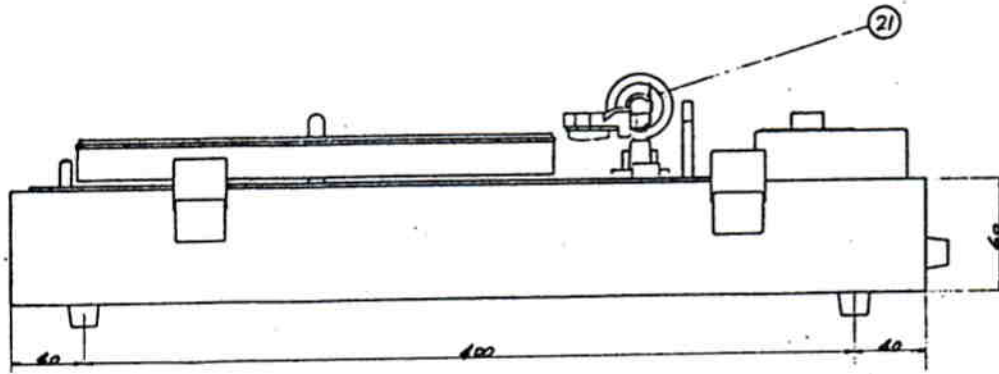
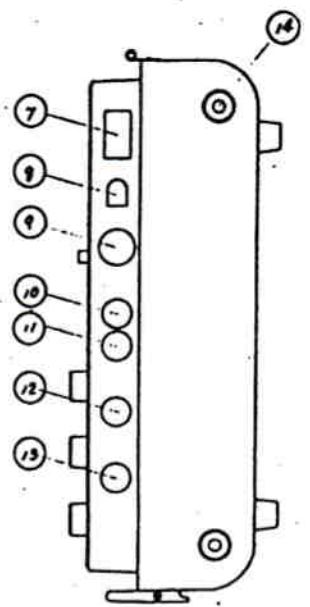
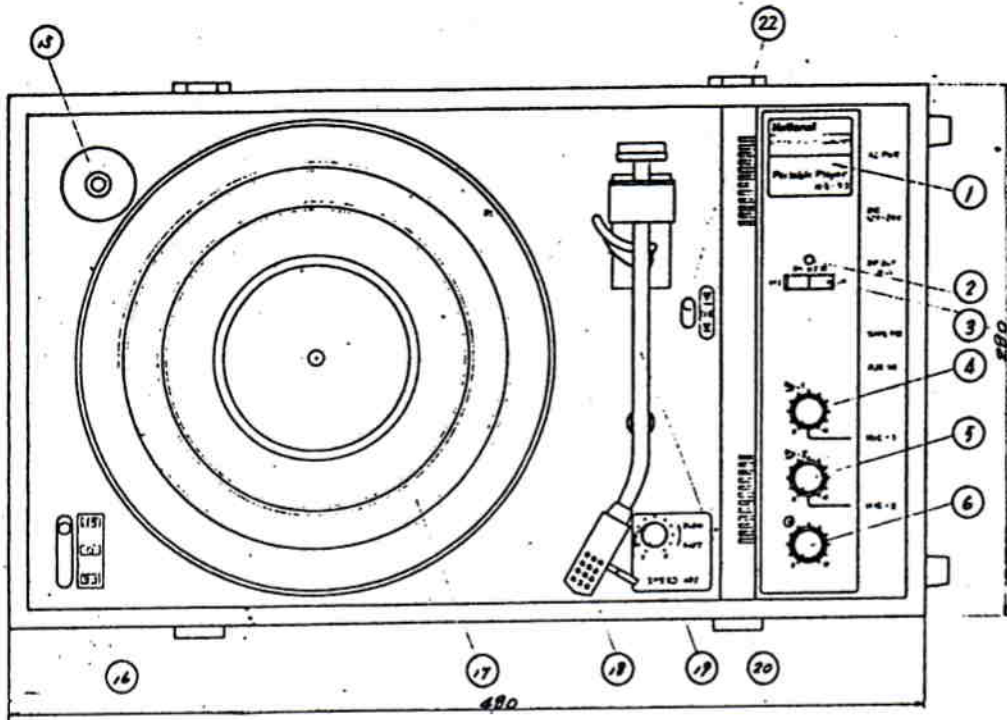
■ 付属品

- AC電源コード(プラグ付約3.5m)..... 1
- DC電源プラグ..... 1
- 単頭プラグ..... 2
- ストロボ円盤..... 1
- ダイナミックマイク(プラグ付コード 約5m)..... 1
- マイク吊り下げバンド..... 1

■ 外観寸法図



NO	名称
1	把手
2	ハッチング錠
3	キャビネット
4	National オマ
5	丁足
6	蝶番
7	



NO	名 称
1	トーンアーム
2	トーンアームレスト
3	トーンアームクランプ
4	トーンアームウェイト
5	トーンアームカウンターウェイト
6	トーンアームトラッキングフォース調整ダイヤル
7	AC電源スイッチ
8	DC電源スイッチ
9	ボリューム調整ダイヤル
10	バランス調整ダイヤル
11	予備入力端子
12	FM入力端子
13	AM入力端子
14	上カバー
15	EP板用ガラス
16	ターンテーブルマット
17	ターンテーブル
18	ピッチトップ
19	ターンテーブルモーター
20	ベース
21	ターンテーブルカバー
22	チューナー