

仕様書

スタジオ用音響装置

~~WL-8800~~
WG-8800
~~WB-8800A~~

■概要

本装置は 殿 用音響装置として設計いたしました。

■特長

- 1) マイクロホンによる拡声系と効果音再生系統を自由に設定することができます。
- 2) VU計の指示レベルを3段階に切換えることができる他、プログラム内容により最もすぐれた方式(実効値レベル指示とピーク値レベル指示)をパネル面のスイッチで選択することができます。
- 3) 入力レベルの切換えをパネル面で3段階に切換えることができるため回路構成の変更が容易にできます。
- 4) 入力16回路を同時に使用することができかつ予備入力4回路を備えています。
- 5) 出力13回路は電力増幅器、録音または中継送りと系統的に利用することができます。
- 6) モニタ回路を2回路備え各入力、出力を単独に選択できます。
- 7) 差動増幅回路方式を採用し動作の安定化を図っています。
- 8) 増幅部はすべてユニット式です。

■構成

操作卓…… 1 WL-8800
レコード・プレーヤ卓…… 1 WG-8800
テープレコーダ卓…… 1 WB-8800A
アナウンスマイクロホン…… 1 HWU-M610A
附属品…… 1式

■定格

(1)WL-8800 (操作卓)

- 1) 電源: AC 100V 50/60Hz
- 2) 消費電力: 約60W
- 3) 周波数特性: 50Hz~15,000Hz±1dB
- 4) 歪率: 1%以下
- 5) S/N : 50dB以上(入力レベル-70dBmにて)
- 6) 音質特性: 1,000Hzを基準として100Hzにて±10dB以上
10,000Hzにて±10dB以上
- 7) 入力回路:

入力回路	入力インピーダンス	入力レベル	回路数
アナウンスマイク		-60dBm	1
マイク入力 ライン入力	600Ω(平衡)に適合 10kΩ(平衡)	-70dBm, -60dBm -20dBm } 切換	15
予備入力			4

8) 出力回路:

出力回路	出力インピーダンス	出力レベル	回路数
ライン出力	600Ω (不平衡)	-10dBm	10
録音出力	600Ω (不平衡) (OPEN)	+5dBm +11dBs	3

※ライン出力は、卓内の1.2kΩダミーを除くと、出力レベル0dBvが得られます。

9) モニタ回路: 2回路

モニタ・スピーカ端子: 8Ω

定格出力: 10W

周波数特性: 50Hz~15,000Hz±1dB

歪率: 1%以下

10) 附属回路:

VU計感度切換: 3段, 0dB, 10dB, 20dB,

電源制御端子: 1

11) 使用温度範囲: 0°C~+40°C

12) 寸法: 幅930mm、高さ700mm、奥行700mm

13) 重量: 操作部52kg、脚15kg

14) 塗装色: 筐体 マンセル5Y4.5/1.5 レザートーン
 パネル マンセル5Y7.5/1 半艶
 テーブル 黒色レザー仕上
 脚部 特殊銀色メタリック

(2)WG-8800 (レコード・プレーヤ卓)

操作部

1) 電源: AC 100V 50/60Hz

2) 消費電力: 約1W

3) 周波数特性: RIAA特性±2dB

4) 歪率: 1%以下

5) 入力回路:

入力回路	入力インピーダンス	入力レベル	回路数
ピック L	50kΩ以上	-50dBs	1
ピック R	50kΩ以上	-50dBs	1

6) 出力回路:

出力回路	出力インピーダンス	出力レベル	回路数
出力	600Ω (不平衡)	-10dBm	2

7) ミキシング回路: 2台以上のプレーヤを使用の場合、ミキシング回路を付属しています。

8) 附属回路: ランプフィルタ 100Hzより-6dB/oct

スクラッチフィルタ 3kHzより-6dB/oct

モニタ・イヤホン出力 2 マグネチック型適合

筐体部

9) 適合プレーヤ: SL-3100/3200/3300/3350

10) 使用温度範囲: 0°C~+40°C

11) 寸法: 幅620mm、高さ700mm、奥行700mm

12) 重量: 本体22kg、脚15kg

13) 塗装色: 筐体 マンセル5Y4.5/1.5 レザートーン
 パネル マンセル5Y7.5/1 半艶
 テーブル 黒色レザー仕上
 脚部 特殊銀色メタリック

(3)WB-8800 (テープレコーダ卓)

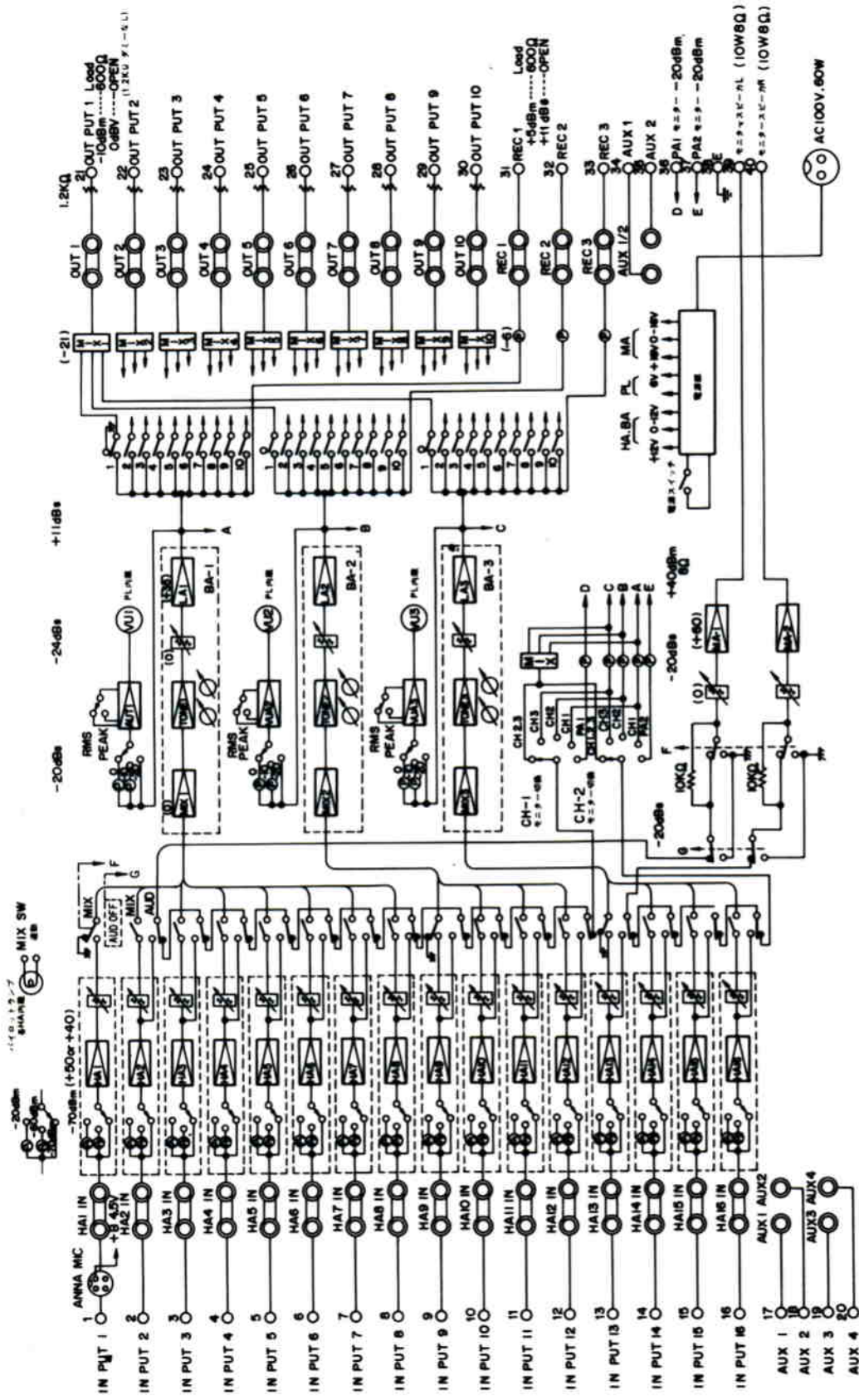
1) 適合テープ・レコーダ: RS-1500U

2) 寸 法: 幅620mm、高さ700mm、奥行700mm

3) 重 量: 本体22kg、脚15kg

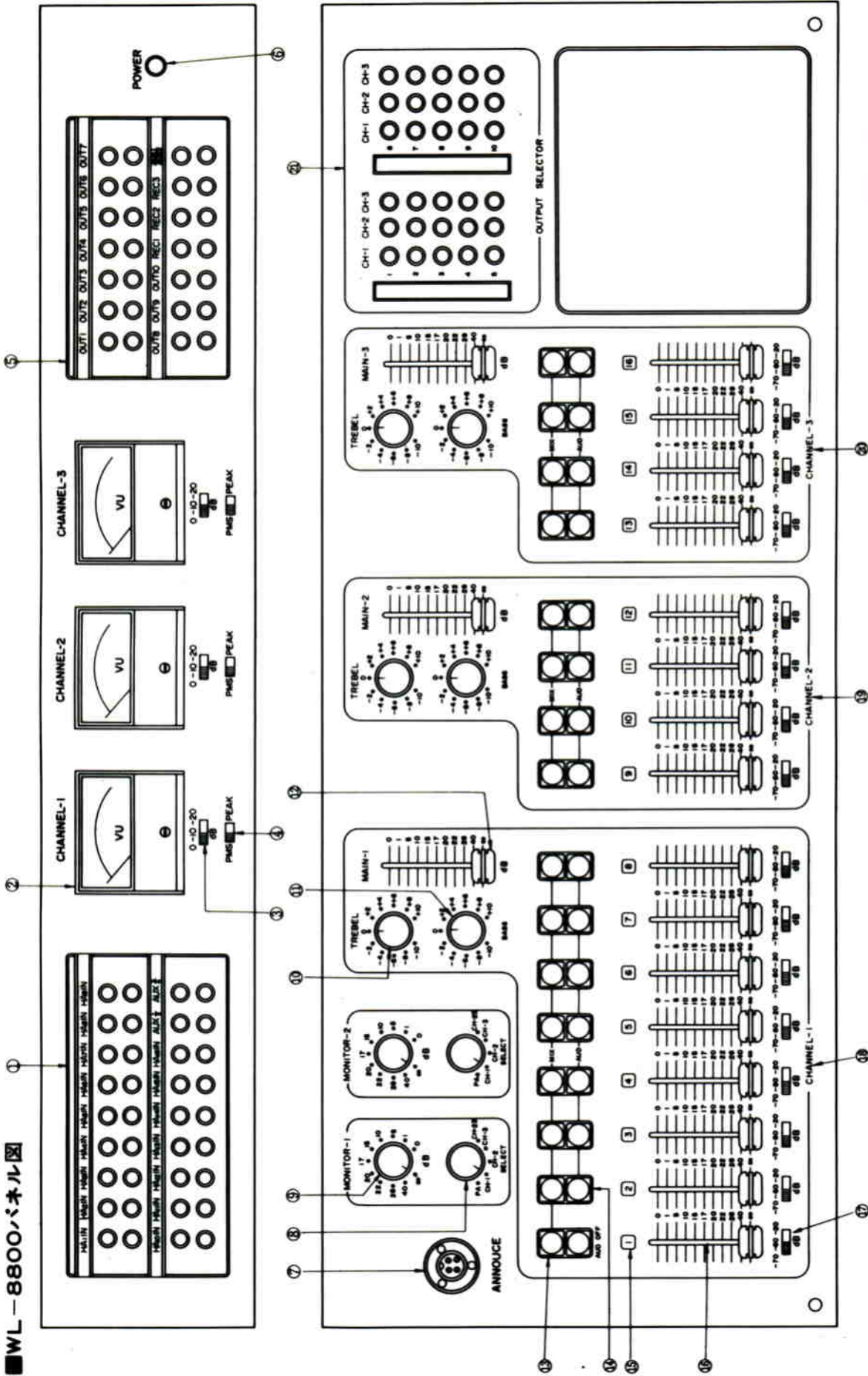
4) 塗 装 色: 筐 体 マンセル5Y4.5/1.5 レザートーン
パ ネ ル マンセル5Y7.5/1 半艶
テ ー ブ ル 黒色レザー仕上
脚 部 特殊銀色メタリック

WL-8800プロックダイヤグラム



注1 () 内の数値は電圧値、減衰量を示す。
 その他はオーム値を示す。
 2 dBは1000:1の電圧比、0dBは1:1の電圧比を示す。
 0dBmは1mWの電力、0dBVは1Vの電圧を示す。
 電圧レベルを示す。

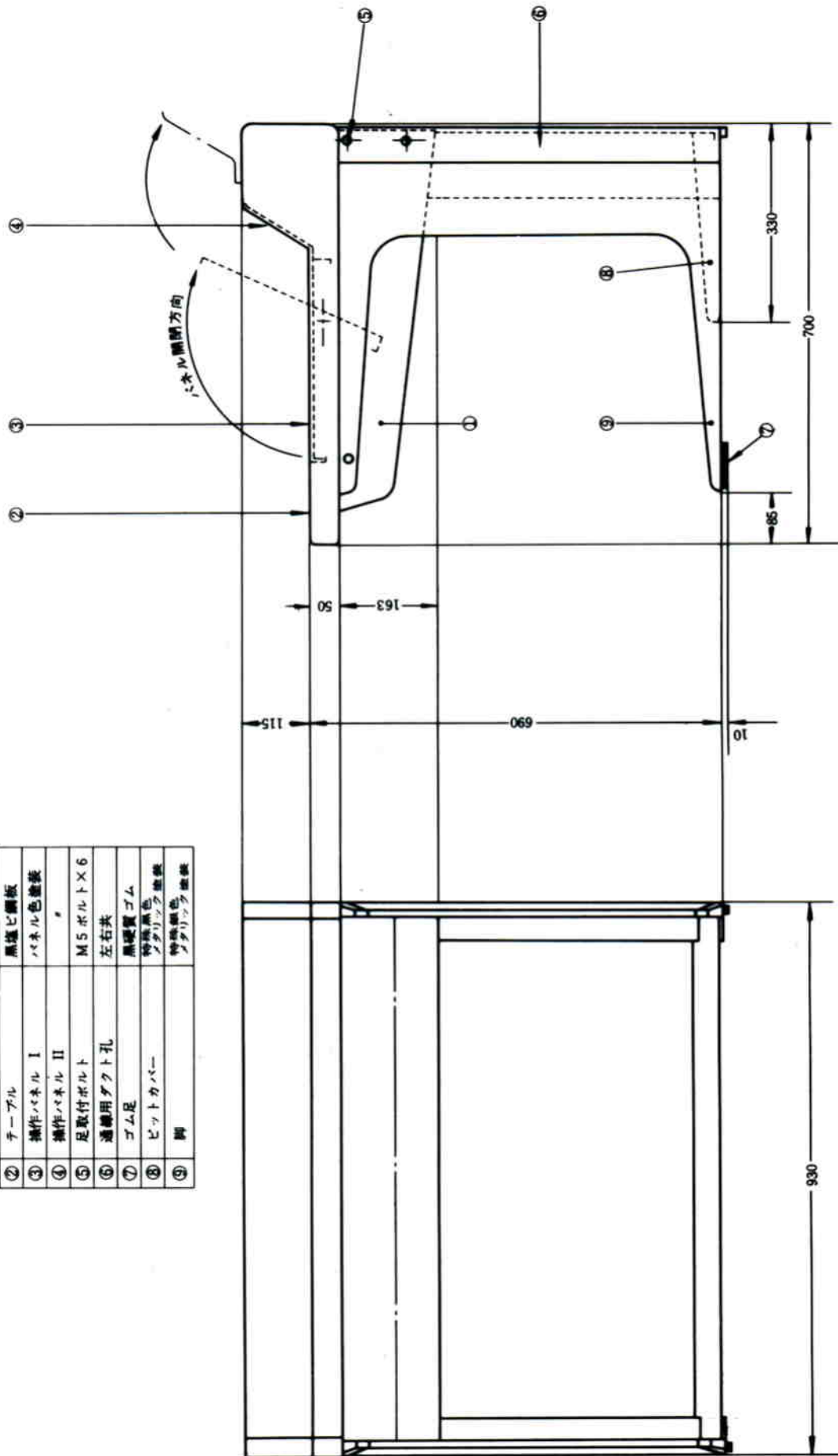
■WL-8800パネル図



名	称	名	称	名	称	名	称
①	入力ジャックボード	⑦	アナウンスマイク接続コネクタ	⑬	TREBLE音質調整ツマミ	⑲	音量調整器
②	VU計	⑧	BA・PAモニター選択ツマミ	⑭	BASS音質調整ツマミ	⑲	レベル切換スイッチ
③	メータレベル切換スイッチ	⑨	BA・PAモニター音質調整器	⑮	MAIN調整ボリューム	⑳	チャンネル1
④	メータRMS・PEAK切換スイッチ	⑩	アナウンスマイク接続コネクタ	⑯	MIXボタン	㉑	チャンネル2
⑤	出力ジャックボード	⑪	TREBLE音質調整ツマミ	⑰	AUDモニターボタン	㉒	チャンネル3
⑥	電源スイッチ	⑫	BASS音質調整ツマミ	⑱	表示ランプ	㉓	出力切換スイッチ
		⑬	MAIN調整ボリューム				

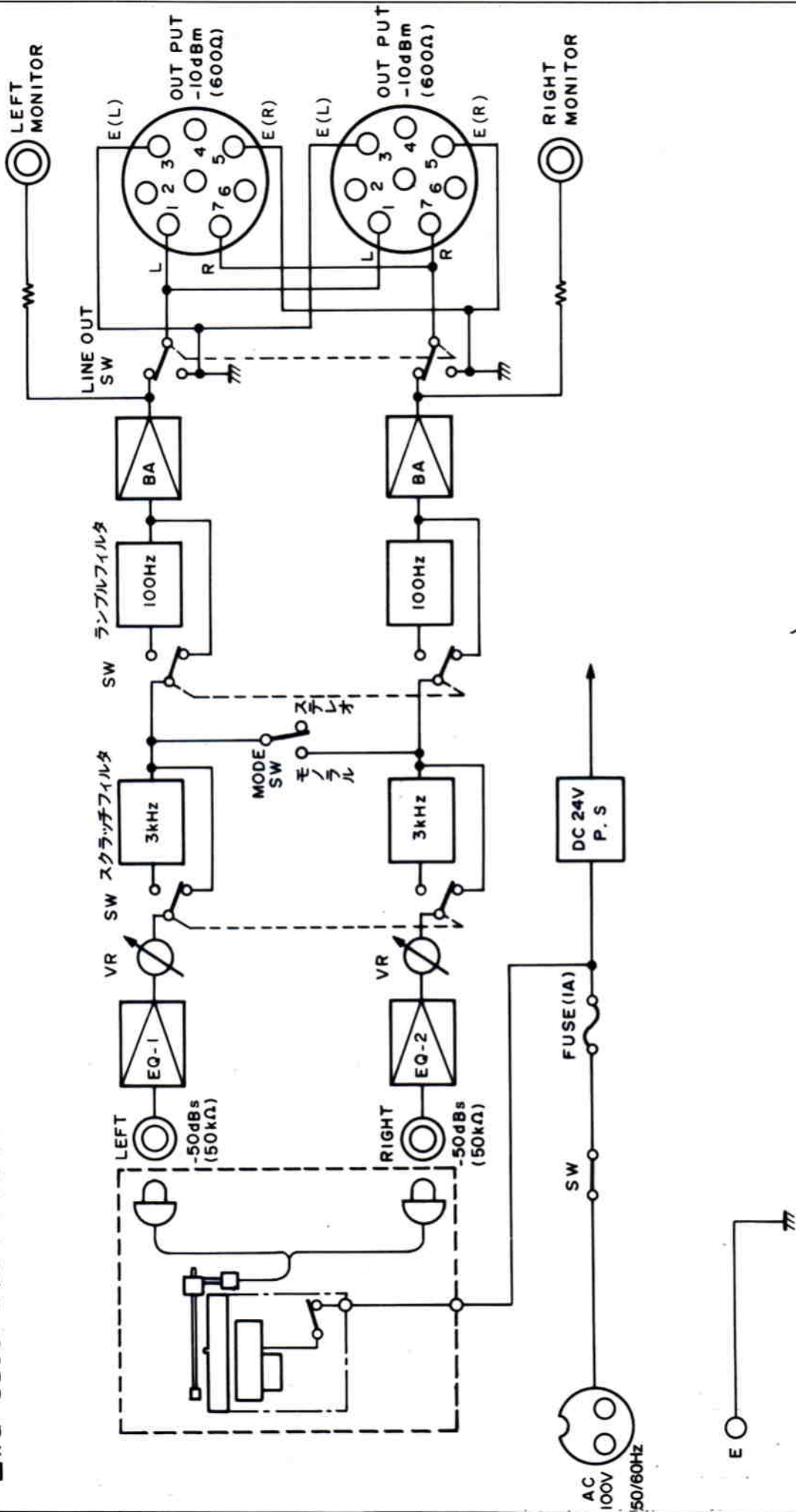
■WL-8800寸法外觀図

凡	名	称	備	考
①	操作卓本体		本体色塗装	
②	テーブル		黒塩ビ調板	
③	操作パネル I		パネル色塗装	
④	操作パネル II		"	
⑤	足取付ボルト		M5 ボルト×6	
⑥	通線用ダクト孔		左右共	
⑦	ゴム足		黒硬質ゴム	
⑧	ヒットカバー		特殊黒色 アクリック塗装	
⑨	脚		特殊黒色 アクリック塗装	

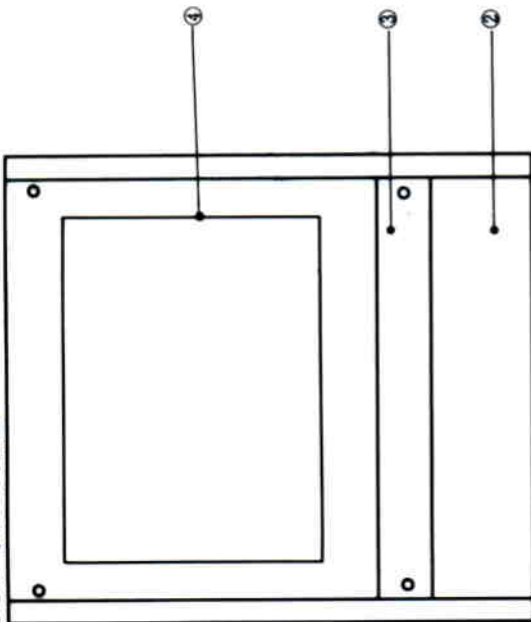


縮尺：1/4

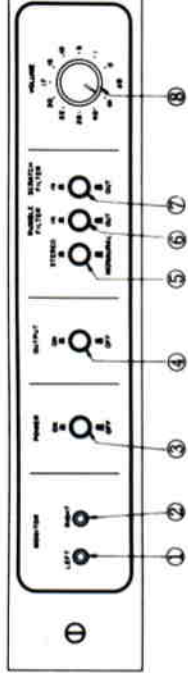
■WG-8800ブロックダイヤグラム



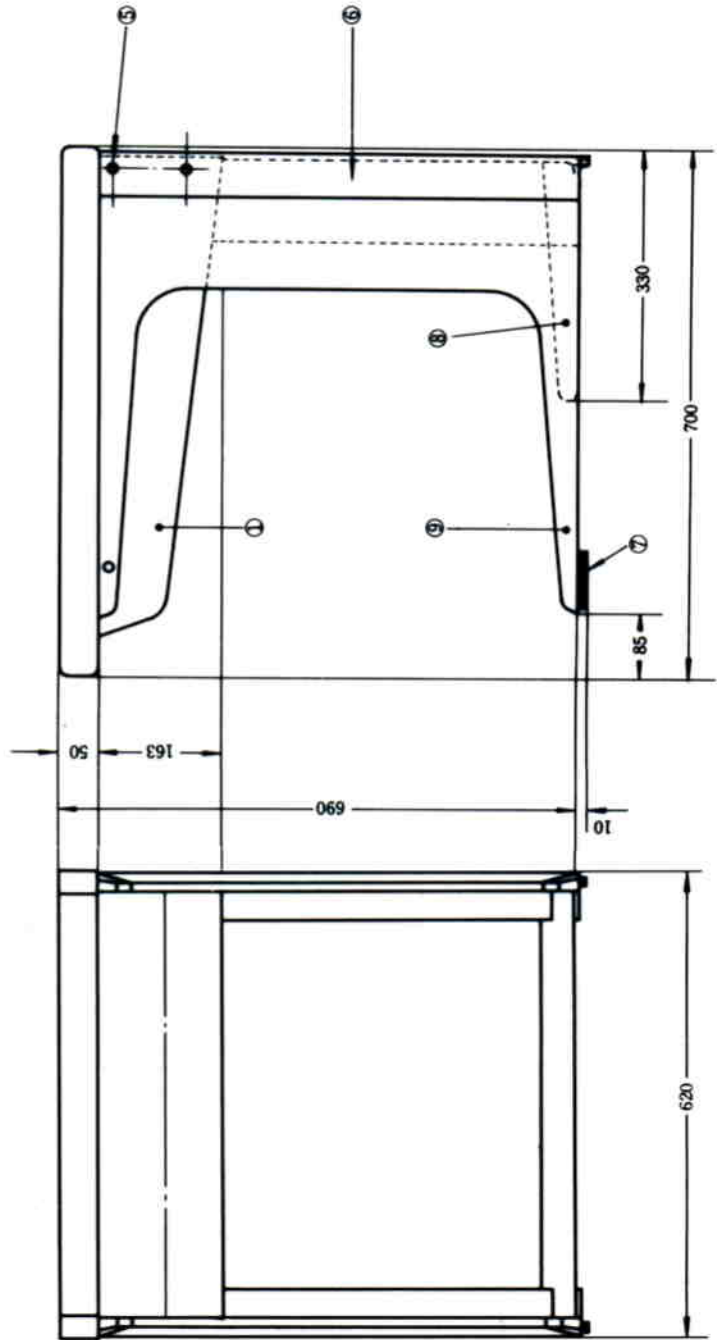
WG-8800寸法外観図



WG-8800パネル図



名	称
①	LEFTモニタ出力
②	RIGHTモニタ出力
③	電源スイッチ
④	出力切換スイッチ
⑤	ステレオ・モノラル切換スイッチ
⑥	ランブル切換スイッチ
⑦	モノラル切換スイッチ
⑧	音量調整

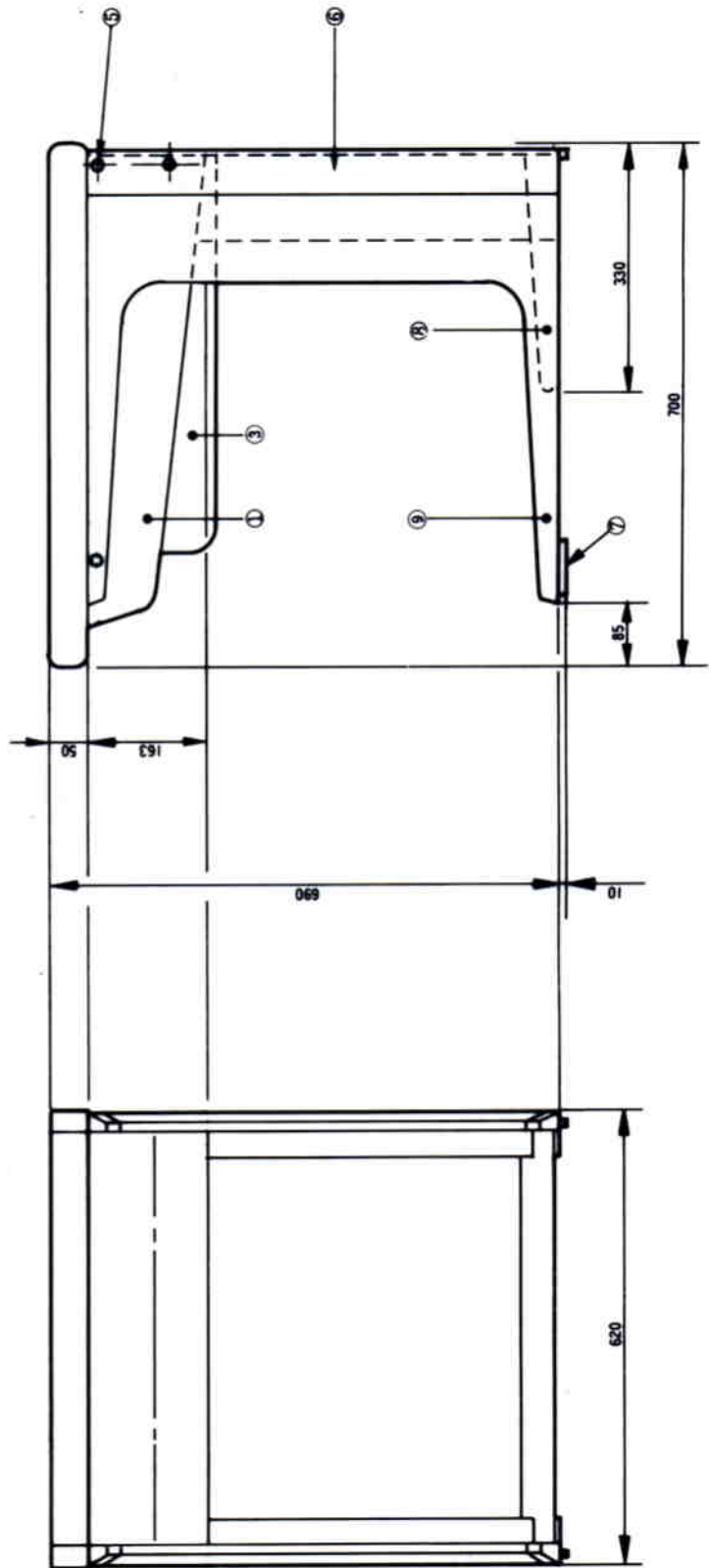
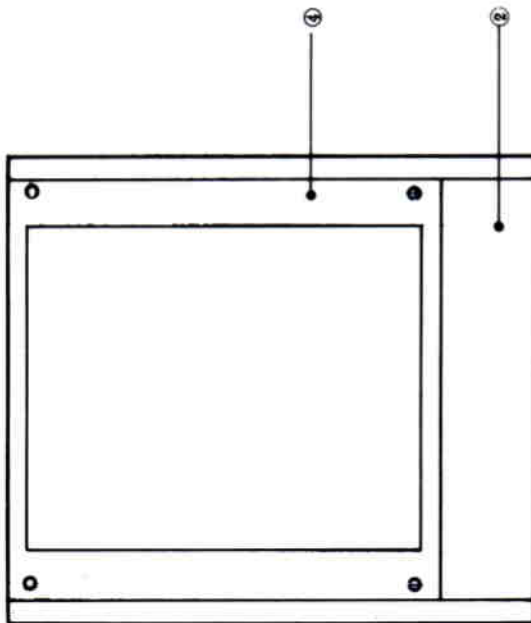


名	称	備	考
①	レコードプレーヤー卓本体	本体色塗装	
②	テーブル	黒塩ビ鋼板	
③	操作パネル	パネル色塗装	
④	飾パネル	パネル色塗装	
⑤	足取付ボルト	M5 ボルト×6	
⑥	通線用ダクト孔	左右共	
⑦	ゴム足	黒硬質ゴム	
⑧	ビットカバー	特殊黒色 アクリル塗装	
⑨	脚	特殊黒色 アクリル塗装	

縮尺：1/5

■WB-8800A 外觀寸法図

記号	名称	仕様	備考
①	テープレコーダ車本体	本体色塗装	
②	テープレ	黒色ビニール板	
③	底蓋	本体色塗装	
④	飾りパネル(RS-1500U用)	パネル色塗装	
⑤	足取付ボルト	M5ボルト×6	
⑥	通線用ダクト孔	左右共	
⑦	ゴム足	黒色買込ゴム	
⑧	ビットカバー	特殊黒色メタリック塗装	
⑨	脚	特殊黒色メタリック塗装	



縮尺：1/6