

マイクロホンミキサ WG-A200

会議用マイクロホン ~~WG-M200~~

■概要

マイクロホンミキサ

●WG-A200

●従来、拡声が必要な会議においては単一指向性マイクロホンを出席者それぞれに配置し、発言者の音声を收音していました。しかし室内の音響的な特性により、各マイクロホンが動作して発言者以外のマイクロホンから周囲騒音を收音しSN比が悪化、また全マイクロホンから反響音を收音するため、ハウリングを生じやすく拡声音量を大きくすることができませんでした。また発言者のマイクロホンを手動で都度操作する方法や、2つのマイクロホンの指向性軸を互いに背向して配置し、ボイススイッチで切り換える方式はありましたが、環境騒音に適応してスイッチを切り換える方法がありませんでした。

●本システムは、音声を発した話者の方向に向けて設置したマイクロホンだけが“ON”となり、他は“OFF”の状態を保つ話者位置検出型ボイススイッチ機能と、騒音に追従してしきい値を適応的に制御する機能を備えます。マイクロホンは、前方話者收音用に複数のマイクユニットを組合わせた狭指向特性型と、後方に指向性軸を向けた単一指向性マイクユニットとで構成され、両者を比較して話者收音系の出力が大きい時にスイッチを“ON”にします。そのため、マイクロホン前方の話者が発声した時のみ收音され拡声されます。

また、室内騒音による話頭切断を防止するための環境騒音レベルや、その性質に応じ適応的にしきい値（判定の基準値）を変える適性しきい値制御方式を採用しています。これは会話音声の中から無音声区間を検出し、残存騒音レベルを検出すると共に騒音の変動幅を加味してしきい値を決定します。そのため、騒音変動に対して常に安定した動作となり、システムとして発言者の音声を選択して收音し、SN比の良い拡声効果が得られます。

●本システムは、8本のマイクロホンとこれを制御する8ビットマイクロコンピュータ内蔵のミキシングコントローラで構成され、5台のミキシングコントローラを接続して40本のマイクロホンシステムまで対応可能です。その他の機能として発言者指定、優先権（プライオリティ）、スピーカ系統制御信号送出等の拡声会議に必要な機能を備えています。

会議用マイクロホン

●WG-M200

●スピーチマイクロホンの必要な条件としては、明瞭度が良いこと（聞き手に話者の言葉が確実に伝わる）、ハウリングに強いこと（適度な音量で拡声できる）、周囲の雑音を拾いにくいこと（話者の声だけを收音出来る）、目立たないこと（話者にマイクロホンを意識させない形状）等があげられます。

本マイクロホンは、これらの条件をより理想に近づける目的で開発されたものです。

●狭角度単一指向性

ハウリングマージンの向上、周囲雑音の低減を図るためにマイクロホンユニットを3個用いた2次音圧傾度型を採用。マイクロホン正面より左右約±45°、上側約45°の範囲内で発信したときだけ收音が可能です。

●明瞭度を向上させた周波数特性

明瞭度に最も重要な影響を与える中高域を強調した周波数特性としています。

●バウンダリータイプ

形状は机の上に直に置く形であり、従来マイクのように目の前にマイクロホンが設置されませんので、じゃまにならず又、全体のインテリアをこわすことはありません。

■構成

マイクロホンミキサ(8ch) WG-A200
 会議用マイクロホン WG-M200

人 数 (人)	8	16	24	32	40
WG-A200(台)	1	2	3	4	5
WG-M200(台)	8	16	24	32	40

■定格

マイクロホンミキサ

●WG-A200

入力回路

話者用：-40dB 47K Ω 不平衡 8回路
 周波数特性：-40dB 47K Ω 不平衡 8回路
 A U X：-20dB 20K Ω 不平衡 1回路

出力回路

ライン：+4dB 600 Ω 平衡 1回路
 (ボイスオベレーションOFF時-11dB)

録音：-10dB 20K Ω 不平衡 2回路
 (ボイスオベレーション PRE/POST各1回路)

A U X：-20dB 20K Ω 不平衡 1回路

制御回路

プライオリティ：無電圧メーク接点 8回路
 マイクON：無電圧メーク接点 8回路

スピーカ制御：オープンコレクタ 8回路

増設制御：マスタユニット判定・話者数制限 1式

周波数特性：50~20,000Hz \pm 2 dB

歪率：0.3%以下

(50~20,000Hz+15dB出力時)

S N 比：65dB以上

電源電圧：AC100V 50/60Hz

消費電力：約20W

寸法：480(幅) \times 88(高さ) \times 325(奥行)mm

重量：約8kg

仕上げ：パネルホワイト塗装

(マンセル5Y7.5/1.0)

付属品

増設用ケーブル..... 1

前面アクリルカバー..... 1

制御用コネクタ(34ピン)..... 1

会議用マイクロホン

●WG-M200

形式：コンデンサ(バックエレクトレット)

方式：2次音圧傾度形バウンダリーマイク

周波数特性：100Hz~10KHz

指向特性：狭角度単一指向性

感度：-40dB(0dB=1V/ μ bar、0.1Pa at 1KHz)

出力インピーダンス：100 Ω 以下(1KHz)

固有雑音：32dB SPL(標準値)

最大入力音圧：100dB SPL(標準値、1kHz)

電源：専用マイクロホンミキサより供給
 (Phantom 48V)

出力ケーブル： ϕ 4、2芯シールド線(ダークグレー)
 XLR-3-12C形コネクタ付、長さ2m

寸法：96(幅) \times 32(高さ) \times 138(奥行)mm

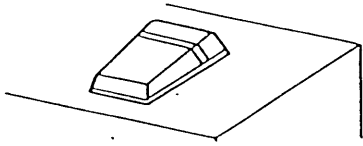
重量：約160g(コード含まず本体のみ)

仕上げ：OAグレー塗装

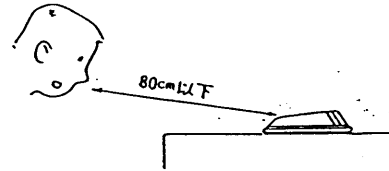
マンセル5Y7.5/10

■会議用マイクロホンの設置条件

- 机にそのまま置いて（露出）使用するのが一番正しい方法です。

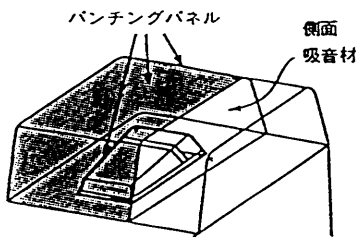


- マイクロホンと話者（口元）との距離は80cm以下になるよう、机の幅を決定します。
距離が離れると、マイクに到達する音が小さくなり、充分な集音・拡声ができません。

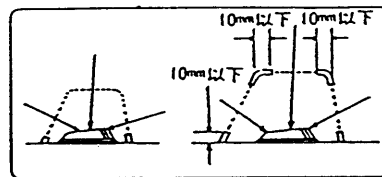


■会議用マイクロホンを埋め込む場合

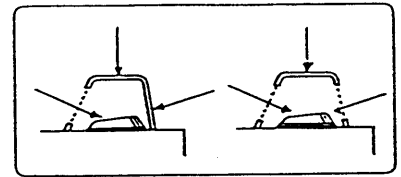
- 正面、上面、背面（側面）からの音が直接マイクロホンに入るよう開口率（50%以上）の高いバンチングパネル又は、金網等を使用してください。
- 側面が開かない場合は音が反射しないよう吸音材を取り付けてください。



〔良い例〕



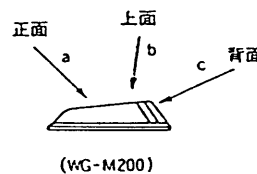
〔悪い例〕



■会議用マイクロホンとスピーカ的位置関係について

- マイクロホンミキサとの組合わせにより、マイクロホン正面から音（声）が入ったときだけONになり、上面、背面からの音ではONにならないように制御します。
いろいろな方向から音が入ってくる場合は、正面から入る音の大きさが正面以外から入る音より大きい時のみONになります。

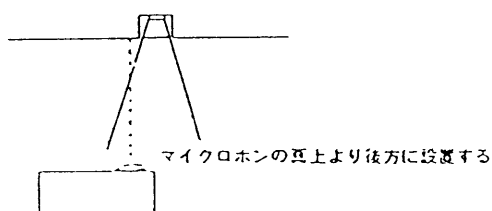
※可変しきい値……ミキサは周囲騒音レベルに応じてマイクロホンをONになるレベルを自動設定いたします。



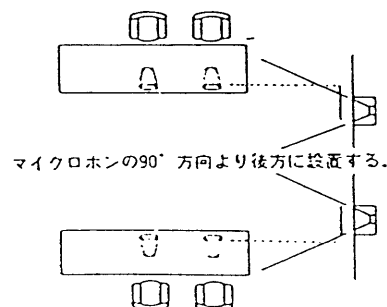
1方向からの音の場合 正面 ON
上面 OFF
背面 OFF

全方向から同時に入った場合
 $a \geq b + c + n$ ……マイクロホンON
 $a < b + c + n$ ……マイクロホンOFF
 n:可変しきい値（ミキサで自動設定）

- 天井スピーカの場合

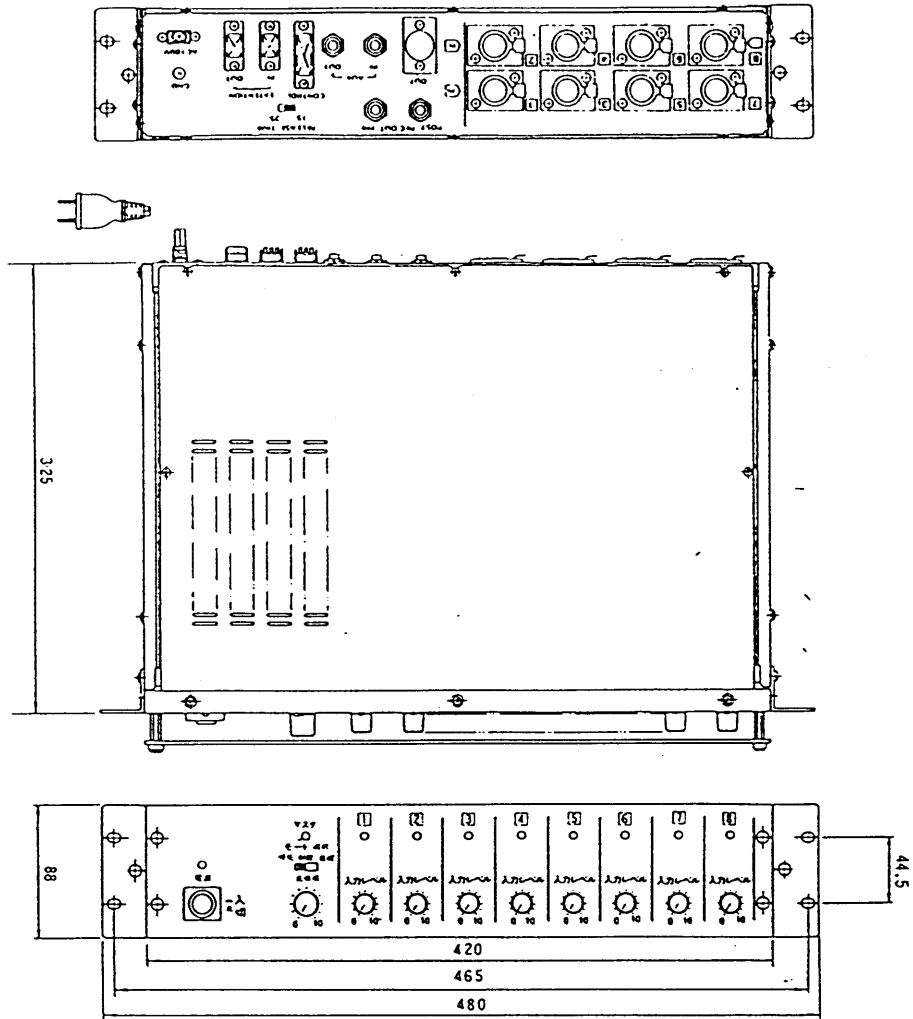


- 壁付スピーカの場合

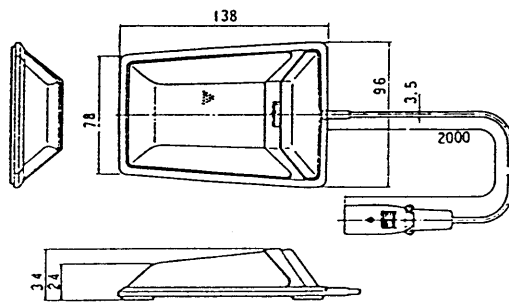


■外觀寸法図

●マイクロホンミキサ

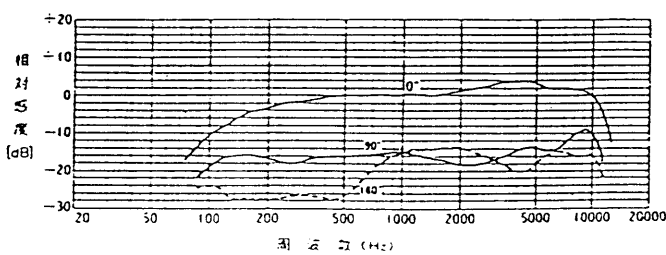


●会議用マイクロホン

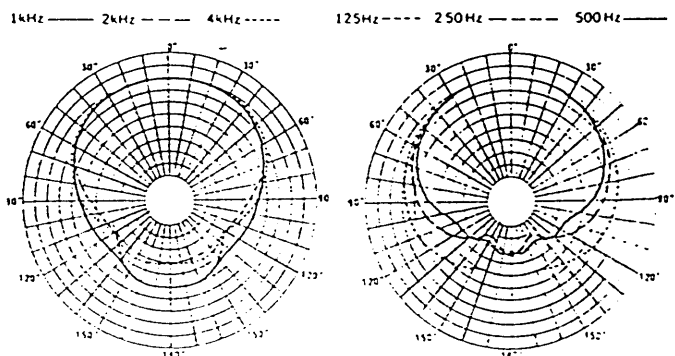


単位	mm
縮尺	1/5

■周波数特性

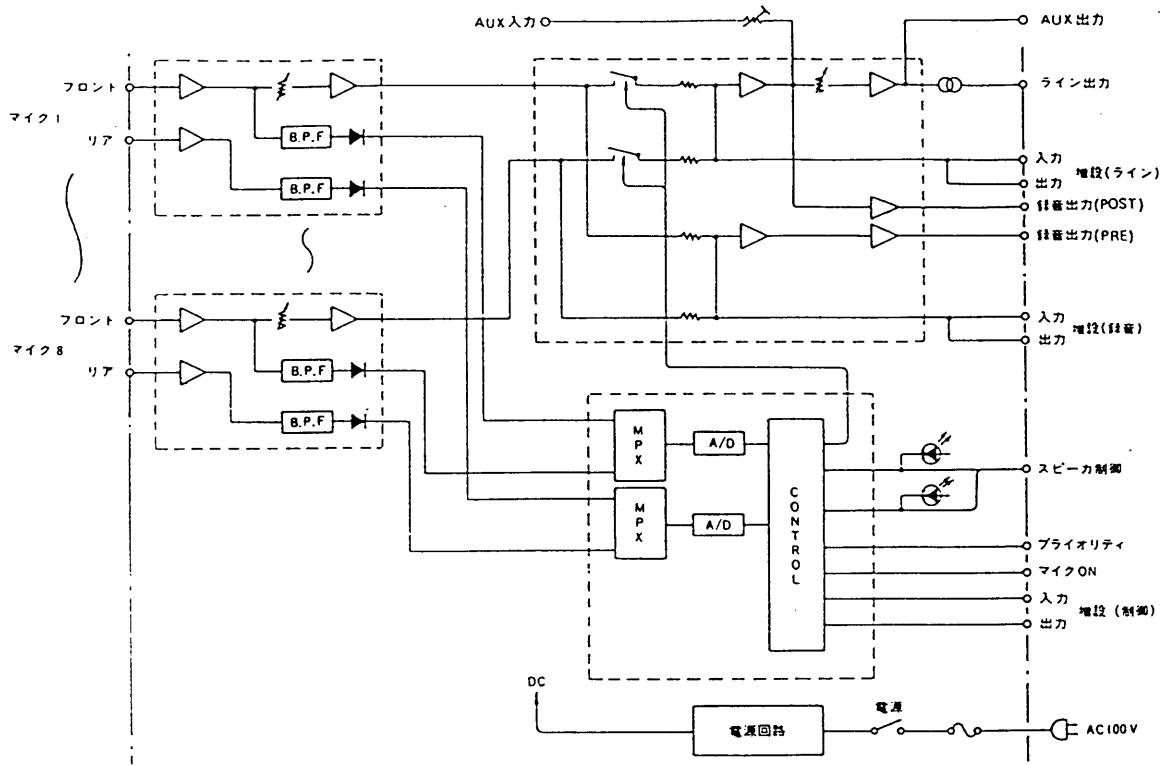


■指向特性



■ブロックダイヤグラム

●マイクロホンミキサ



●会議用マイクロホン

