

アコースティックエコーキャンセラ WG-A400
エレクトレットコンデンサマイクロホン ~~WG-M400~~
(WG-A400専用)

■概要

- 本機は、遠隔地間で、エコー、ハウリングをおこすことなくマイクロホンとスピーカで音声会議を行うことができる会議装置です。
- マイクミュートスイッチにより送信音声をカットして、一時的なローカル会議が可能です。
- カセットテープレコーダを接続することにより、会議内容を録音することができます。また、テープの再生音を両方の会議室で聞くことができます。
- 専用リモートコントローラ操作により、スピーカ音量、マイクミュートなどを遠隔操作することができます。

■定格

アコースティックエコーキャンセラ WG-A400

電源：AC100V 50/60Hz
消費電力：42W
入力回路
マイク入力：-40dB 600Ω平衡×1
(ファンタム電源供給)
音声入力：-20/+4dB SW切換600Ω平衡×1
再生入力：-10dB 47kΩ不平衡×2
出力回路
スピーカ出力：最大10W 4Ω×1
音声出力：-20/+4dB SW切換600Ω不平衡×1
録音出力：-10dB 10kΩ以上不平衡受信×1、
送信×1
ラインインタフェース
4W回線出力：-10dB 600Ω平衡×1
4W回線入力：0~-40dB 600Ω平衡×1
2W回線：出力レベル -10dB ×1
入力レベル -40dB以上

AEC部

適応方式：逐次適応形
同定アルゴリズム：学習同定法
処理帯域：300~3400Hz
最大エコー：30dB以上
消去量

消去時間：250msec
初期適応方式：自動損失形ボイススイッチ
双方向同時：2台のアコースティックエコーキャン
通話検出方式：セラによる消去量の比較
補助アコース
ティックエコー：センタクリッパ
キャンセラ

EC部

適応方式：逐次適応形
同定アルゴリズム：学習同定法
処理帯域：300~3400Hz
最大エコー：30dB以上
消去量
消去時間：16msec
周囲温度：0℃~+40℃
寸法：480(幅)×88(高さ)×325(奥行)mm
(ラック取付金具含む)

重量：約5.8kg
仕上げ：パネルホワイト塗装
マンセル5 Y7.5/1.0近似色
※ 0dB=0.775V

エレクトレットコンデンサマイクロホン WG-M400

形式：コンデンサ(バックエレクトレット)
方式：2次音圧傾度形バウンダリーマイク
周波数特性：100Hz~10kHz
指向特性：狭角度単一指向性
感度：-40dB±3dB
(0dB=1V/0.1Pa at 1kHz)
出力インピーダンス：2kΩ
固有雑音：30dB SPL以下
最大入力音圧：110dB SPL以上

マイクケーブル：φ4.4芯シールド線(ダークグレー)
専用コネクタ付、長さ約2m
電源：アコースティックエコーキャンセラ
WG-A400より供給
(Phantom+15V)
電流：4mA以下
周囲温度：0℃~+40℃
寸法：96(幅)×34(高さ)×138(奥行)mm
重量：約150g
仕上げ：OAグレー塗装
マンセル0.7Y3.8/0.5近似色

■付属品

アコースティックエコーキャンセラ WG-A400

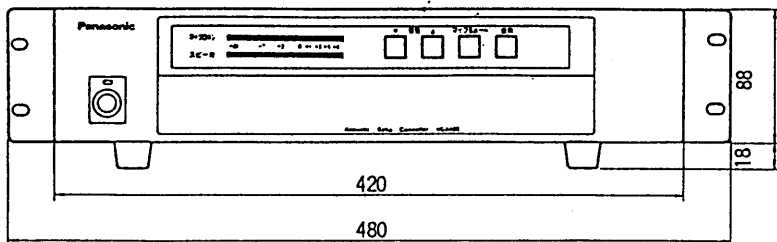
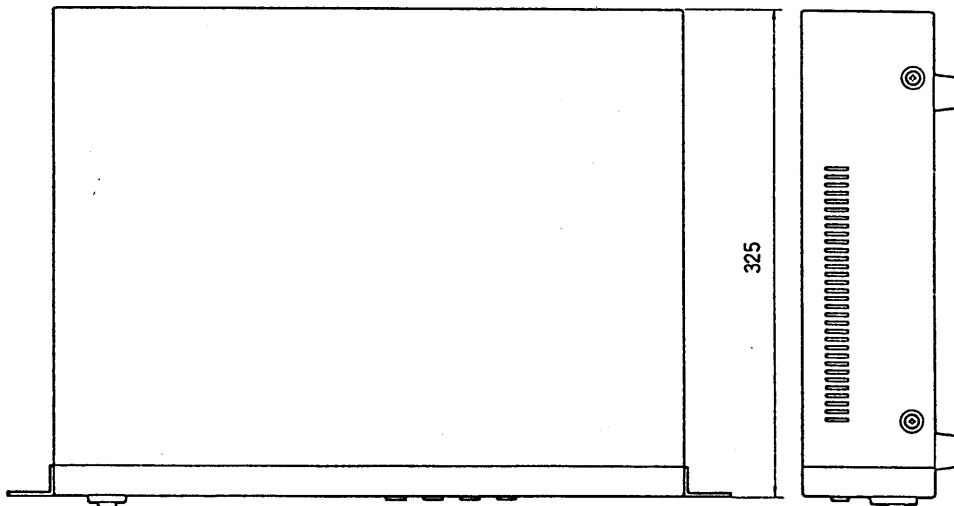
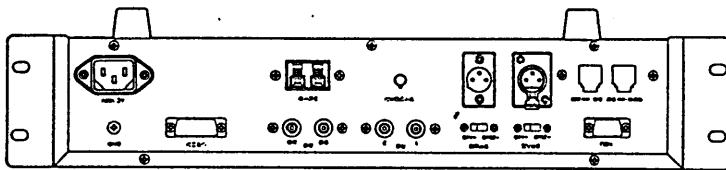
- マイクケーブル(約5 m)…………… 1
- モジュラプラグ付ケーブル(約2 m)……… 2
- スピーカケーブル (約5 m) …………… 1
- 請求はがき…………… 1
- 取扱説明書…………… 1
- 保証書…………… 1
- 電源コード(約2.5m) …………… 1
- 15ピンDサブコネクタ (オス) …………… 1
- 請求はがき説明書…………… 1
- 専用リモートコントローラ…………… 1
- 単三形乾電池 <SUM-3(DG)> …………… 2

エレクトレットコンデンサマイクロホンWG-M400

- コードクランプ…………… 2
- 取扱説明書…………… 1
- マイクケーブル (約2 m). …………… 1

■外観寸法図

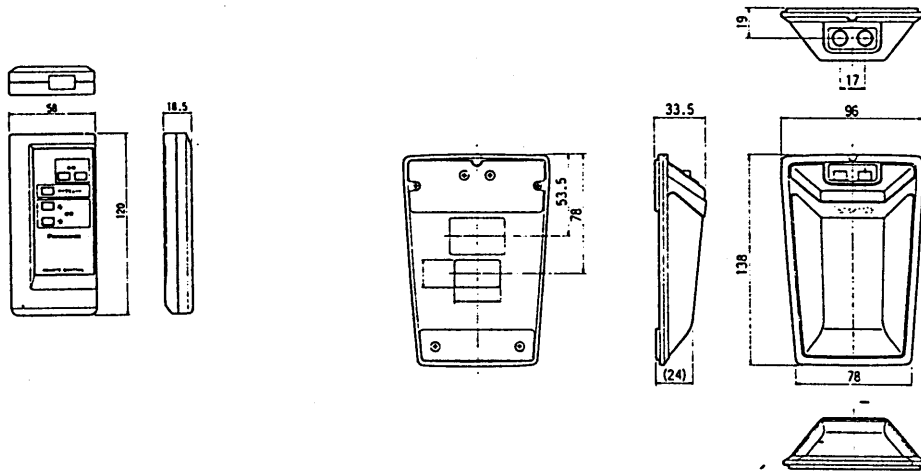
- アコースティックエコーキャンセラ WG-A400



単位	mm
縮尺	1/5

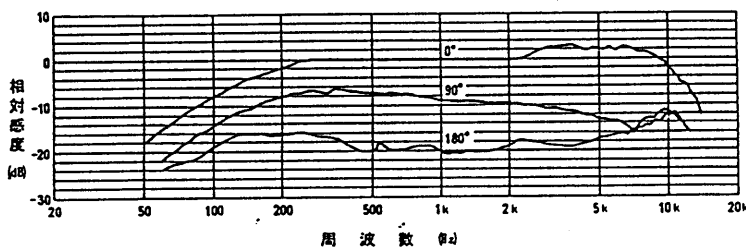
■ 外観寸法図

- 専用リモートコントローラ (WG-A400に付属)
- エレクトレットコンデンサマイクロホン WG-M400

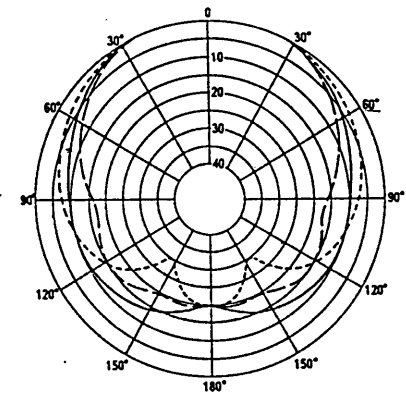


単位	mm
縮尺	1/5

■ 周波数特性

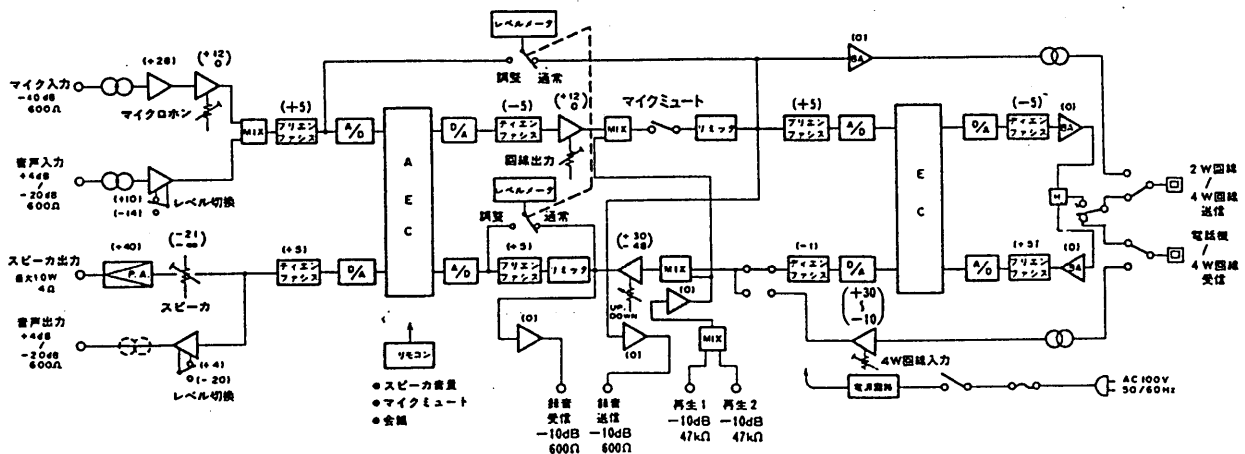


■ 指向特性



■ ブロックダイアグラム

- アコースティックエコーキャンセラ



- エレクトレットコンデンサマイクロホン

