

タブレット WG-G333

■概要

本機は、電子黒板制御部WG-G330に接続することにより、席に着いたまま、手元で書いた文字を伝送することができます。相手の映像に重ね描きすることができ、またコードレスペンの採用で、作業性が良く、ワイヤ断線の心配がありません。

■定格

●タブレットプロセッサ・タブレットセンサーボード

電 源：AC100V 50/60Hz

消 費 電 力：3W(100V時)

読 取 方 式：電磁授受作用方式

有効読取範囲：232×151mm

分 解 能：0.033mm

総 合 精 度：±0.5mm

座 標 原 点：左上、左下

読 取 速 度：最大200ポイント/秒

使用周囲温度：+5℃～+40℃

保 管 温 度：-10℃～+60℃

湿 度：20～80%

寸 法

タブレット
センサーボード：327(幅)×238(高さ)× 7(奥行)mm

タブレット
プロセッサ：52(幅)×105(高さ)×209(奥行)mm

重 量：約2Kg

●スタイラスペン

形 式：サイドスイッチ付スタイラスペン

ペ ン 芯：標準ジュラコン芯および
ボールペン芯(別売)

ペンストローク：約0.2mm

寸 法：φ11(最大径)×148(長さ)mm

重 量：約11g

●RS-232Cインタフェース

準 拠 規 格：EIA RS-232C

転 送 方 式：非同期式調歩同期

ボ ー レ ー ト：150, 300, 600, 1200, 2400, 4800, 9600, 19200*

通 信 方 式：全二重

スタートビット：1,2ビット※

デ ー タ 長：7,8ビット※

誤 り 検 出：パリティ(偶数、奇数、無)※

出力データ
フォーマット：ASCII/Binary※

※ディップスイッチにより設定

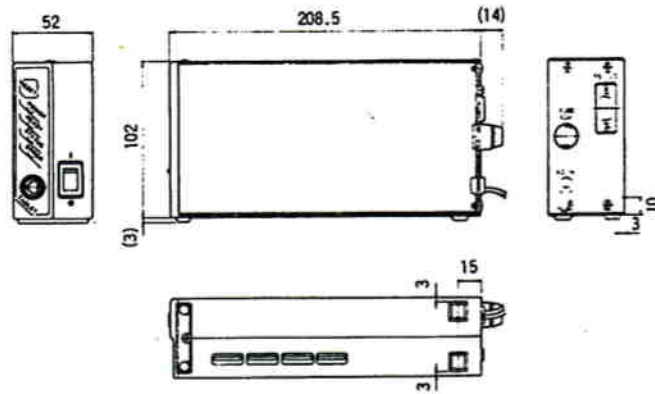
■付属品

タブレットセンサーボード…………… 1
 スタイラスペン…………… 1
 替 え 芯…………… 5
 ペンケース…………… 1

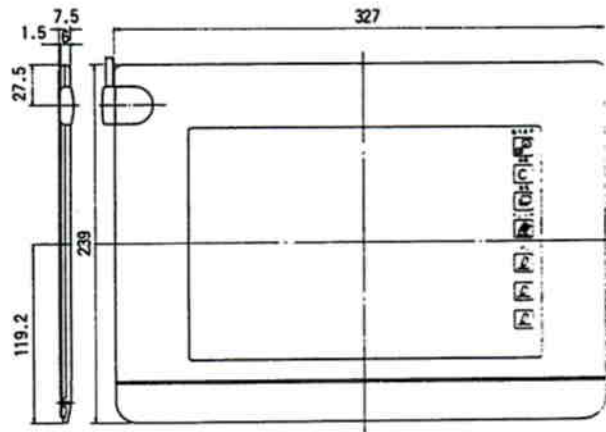
RS-232Cケーブル(1.5m) …………… 1
 取扱説明書…………… 1
 保 証 書…………… 1

■外観寸法図

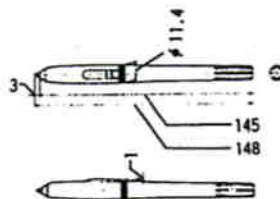
● タブレットプロセッサ



● タブレットセンサーボード



● スタイルラスペン



単位	mm
縮尺	1/5