

# マイクロホン WG-M100

## ■概要

- テレビ会議システム(テレミート100シリーズ)用のマイクロホンです。
- 直列に最大8台まで接続できます。
- 単一指向性です。電源はAVコーデックから供給を受けます。

## ■定格

使用温度範囲：0℃～40℃

電 源：直流+12V～+15V 4mA以下  
(AVコーデックから供給)

形 式：コンデンサ(バックエレクトレット)

周波数特性：100Hz～10kHz

指向特性：単一指向性

感 度：-20dB±3dB (0dB=1V/Pa, 1kHz)

出力インピーダンス：2kΩ(平衡形)

固有雑音：30dB SPL以下

最大入力音圧：110dB SPL以上

マイクケーブル：φ5mm、4芯シールド線(ダークグレー)  
長さ約2m、専用コネクタ付き

寸 法：96(幅)×34(高さ)×138(奥行)mm

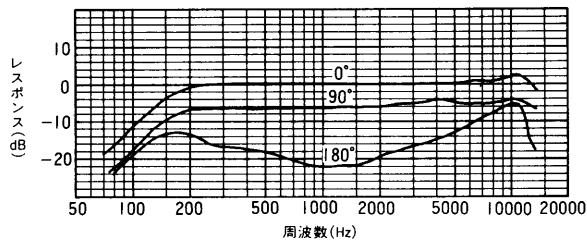
質 量(重量)：160g

仕 上 げ：ダークグレー塗装

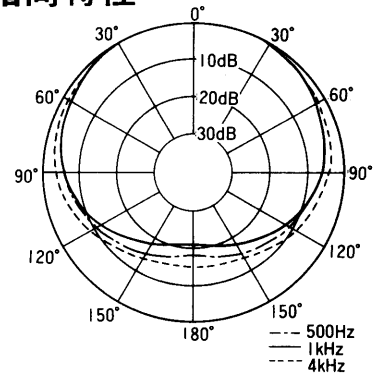
## ■付属品

マイクロホンケーブル(約2m) ..... |  
取扱説明書..... |

## ■周波数特性



## ■指向特性



## ■外観寸法図

