

マイクロホン WG-M110

■概要

- テレビ会議システム（テレミート100、テレミート50）用のマイクロホンです。
- 直列に最大8台まで接続できます。
- 単一指向性です。電源はAVコーデックから供給を受けます。
- フレキシブルシャフト形なので、原稿などの邪魔にならずにマイクロホンを口元に近づけられ、集音レベルが向上できます。

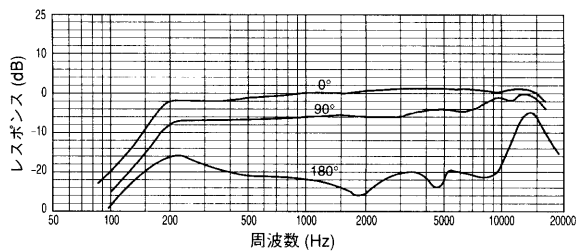
■定格

使用温度範囲	: 0℃～40℃	最大入力音圧	: 110dB SPL以上
電源	: 直流+12V～+15V、4mA以下 (AVコーデックから供給)	マイクケーブル	: φ5mm、4芯シールド線 (ダークグレー)長さ約2m、 専用コネクター付き
形式	: コンデンサー形(バックエレク トレット)	寸法	: 78(幅)×289(高さ)×78(奥行) mm
周波数特性	: 150Hz～10kHz	質量(重量)	: 280g
指向特性	: 単一指向性	仕上げ	: シャンパンゴールド塗装
感度	: -20dB ±3dB (0dB = 1V/Pa, 1kHz)		
出力インピーダンス	: 2kΩ(平衡形)		
固有雑音	: 38dB SPL以下		

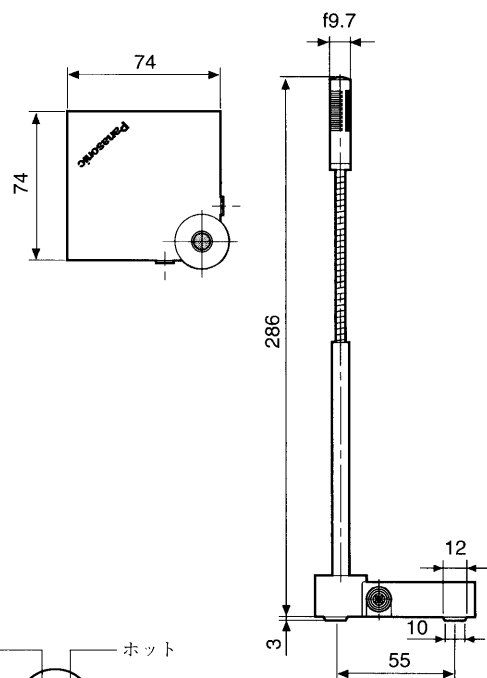
■付属品

マイクロホンケーブル(約2m)	1
取扱説明書	1

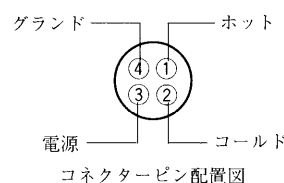
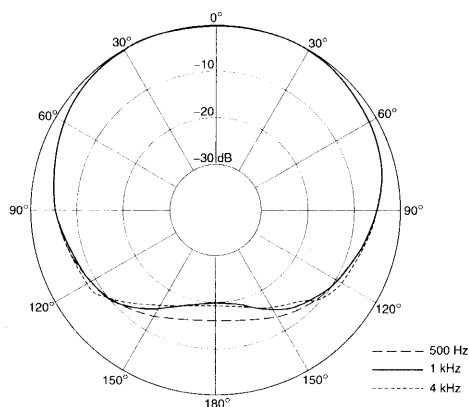
■周波数特性



■外観寸法図



■指向特性



単位	mm
縮尺	1/4