

■概要

- 本機はマイクロホンミキサWG-A200専用のマイクロホンで、WG-A200 1台につき8本まで接続できます。
- フレキシブルシャフト形なので、原稿などの邪魔にならずにマイクロホンを口元に近づけられ、拡声レベルが向上できます。
- 音質を損なわず、効果的にポップノイズを軽減させるローカットフィルタを内蔵しています。
- 指向性を鋭くし、ハウリングマージンを向上させています。
- マイクユニットをケースより下げて配置していますので、近接時と離れたときの音質差が少なくなっています。

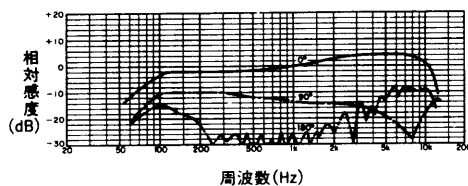
■定格

形 式	バックエレクトレットコンデンサ形	出力コネクタ	XLR-3-12Cタイプ
方 式	二次音圧傾度形	2 番	フロント出力
感 度	度：-40dB(0dB=1V/0.1Pa 1kHz)	3 番	リア出力
周波数特性	70Hz~10kHz	使用周囲温度	0℃~+40℃
指向特性	狭角度単一指向性	寸 法	マイクロホン部 φ13.6×435mm
出力インピーダンス	100Ω 平衡形(1kHz)	ベース部	104(幅)×47.5(高さ)×136(奥行)mm
最大入力音圧	100dB SPL以上 (全高調波ひずみ率3%, 1kHz)	重 量	約650g (出力コード除く)
固有雑音	34dB SPL以下(0dB=2×10 <sup>-4</sup> μbar)	仕 上 げ	ニッケル梨地メッキ (マイクロホン部) ニッケル梨地色塗装 (ベース部)
電 源	ファンタム電源(WG-A200より供給)		
消費電流	5mA		

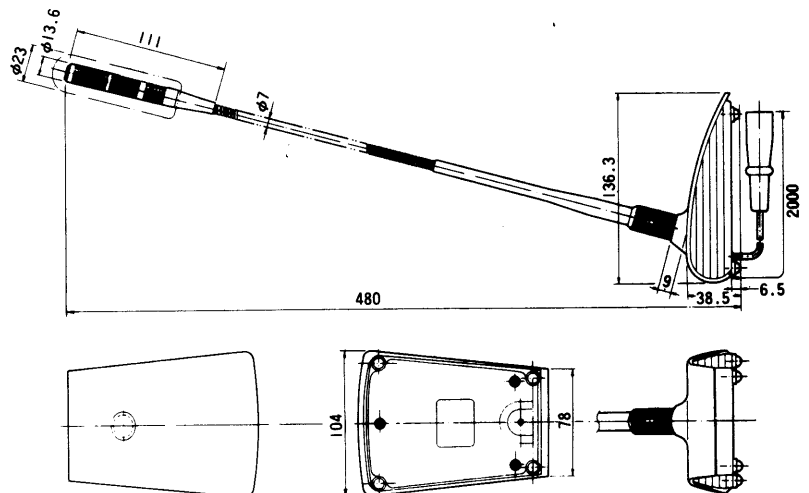
■付属品

ウインドスクリーン..... | 使用上のご注意..... |  
 レザーケース..... |

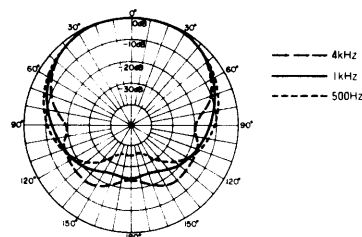
■周波数特性



■外觀寸法図



■指向特性



単位	mm
縮尺	1/5