

エレクトレットコンデンサマイクロホン

WG-M410

■概要

- 本機はアコースティックエコーキャンセラーWG-A400・A410用のマイクロホンで、1台につき6本まで接続できます。
- フレキシブルシャフト形なので、原稿などの邪魔にならずにマイクロホンを口元に近づけられ、收音レベルが向上できます。
- 音質を損なわず、効果的にポップノイズを軽減させるローカットフィルタを内蔵しています。
- 指向性を鋭くし、周囲雑音とのS/Nを向上させています。
- マイクユニットをケースより下げて配置していますので、近接時と離れたときの音質差が少なくなっています。

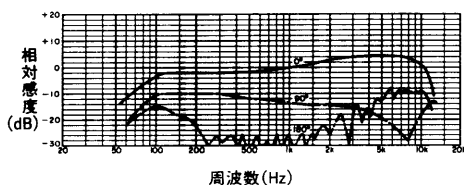
■定格

形 式	バックエレクトレットコンデンサ形	接 続 コ ー ド	φ4mm, 2芯⊕2芯シールド線
方 式	二次音圧傾度形		2m, ダークグレー色
感 度	-40dB(0dB=1V/0.1Pa 1kHz)	接 続 コ ネ ク タ	6Pメタルコネクタ
周 波 数 特 性	80Hz~10kHz	使 用 周 囲 温 度	0℃~+40℃
指 向 特 性	狭角度単一指向性	寸 法	マイクロホン部 φ13.6×435mm
出 力 イ ン ピ ー ダ ンス	2kΩ 平衡形(1kHz)		ベース部
最 大 入 力 音 圧	110dB SPL以上		104(幅)×47.5(高さ)×136(奥行)mm
	(全高調波ひずみ率3%, 1kHz)	重 量	約650g
固 有 雑 音	34dB SPL以下(0dB=2×10 ⁻⁴ μbar)	仕 上 げ	ニッケル梨地メッキ(マイクロホン部)
電 源	エコーキャンセラーより供給		ニッケル梨地色塗装(ベース部)
消 費 電 流	5mA		

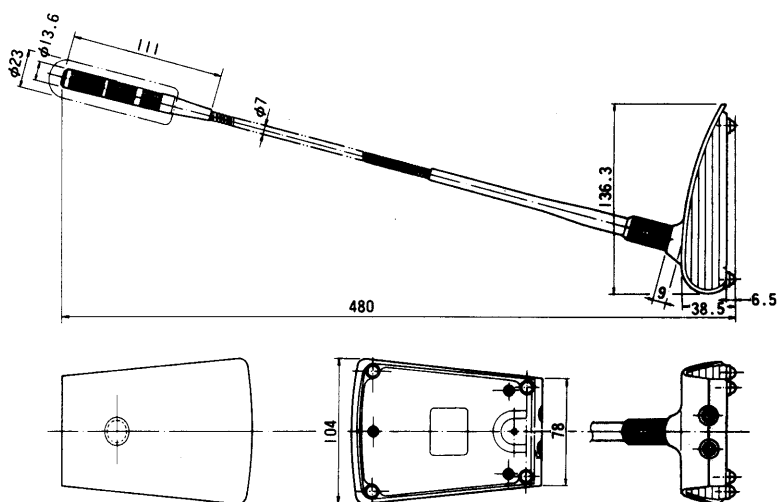
■付属品

ウインドスクリーン.....	接続コード.....
レザーケース.....	使用上のご注意.....

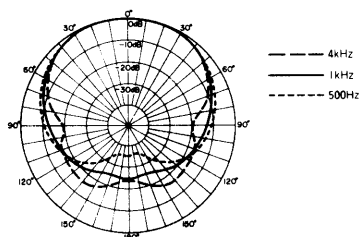
■周波数特性



■外観寸法図



■指向特性



単位	mm
縮尺	1/5