

多地点テレビ会議システム

多地点会議制御装置	WG-MP104
多地点会議増設ユニット(別売品)	WG-MA100
画面分割ユニット(別売品)	WG-MQ100
回線インターフェースボード(別売品)	WG-MB100
制御ボード(別売品)	WG-MC100
データ分配ボード(別売品)	WG-MD100

■概要

- テレビ会議システム テレミート100に多地点会議制御装置WG-MP104（以下MCU）を追加することによって、4地点(※1)を結びテレビ会議(※2)を行うことができます。
(※1) 標準は4地点までです。5地点以上を結びテレビ会議を行うには、別売品の多地点会議増設ユニットWG-MA100が必要です。
(※2) 接続相手は、AVコーデックWG-AV100を搭載したテレミート100システムに限られます。その他の機種については、販売店にご相談ください。

■特長

- テレミート100にMCUを追加することによって、以下の機能を使用できるようになります。
- INSネット64(1~3回線)を用いて多地点を結び会議ができます。
 - 画面分割ユニットWG-MQ100(オプション)をMCUに接続することによって、4地点の映像を同時に表示できます。
 - 増設ユニット(WG-MA100)に別売品の回線インターフェースボード(WG-MB100)と制御ボード(WG-MC100)をペアで組み込みことによって接続地点数を1地点(最大8地点まで)増設できます。
 - 多地点会議制御装置(WG-MP104)または増設ユニット(WG-MA100)に別売品のデータ分配モード(WG-MD100)を組み込むことによって、テレビ会議端末から静止画等のデータを各端末に分配して送信できます。
 - 会議の形態に合わせてフリートーキング、端末リクエスト、同報、簡易同報の4つのモードが選択できます。
- フリートーキング**
発言地点の映像に自動的に切り換えます。音声は、全ての会議参加地点の音声をミキシングして出力します。議長制御、同報へ移行できます。
- 端末リクエスト**
端末からのリクエストによって映像を切り換えます。音声は、全ての会議参加地点の音声をミキシングして出力します。
- 同報、簡易同報**
朝会や研修などの親地点の映像(音声含む)を会議参加地点に同時に分配します。送信元では、他の地点の映像を選択できます。- MCUから電話をかけるだけで、自由に会議に参加させたり、退席させたりできます。また、ホスト及び親、議長端末から任意の会議参加地点を退席させることもできます。
- 会議中にホストや親、議長端末を交代できます。
- 会議開催日時をあらかじめ予約することができます。予約した内容を後で変更したり取り消したりすることができます。
- ホストと会議参加地点間または、会議参加地点間だけで会話をすることができます(秘話設定)。

注 MCUを制御するためには、MS-Windows 3.1が動作するパソコンが別途必要です。

Microsoftとそのロゴ、MS、MS-DOSは、米国マイクロソフト社の登録商標です。Windowsは、米国マイクロソフト社の登録商標です。

■定格・付属品

〈多地点会議制御装置 WG-MP104〉

●定格

電 源：AC 100 V 50/60 Hz
消費電力：45 W
使用温度範囲：+5℃～+35℃
接続地点数：4地点
通信速度：64～384 kbps
回線インターフェース：INSネット64
会議モード：フリートーキング／議長制御／
同報／端末リクエスト

プロトコル
通 信：H.221,H.242,H.243,H.230
映 像：H.261
音 声：G.711,G.722,G.728
会議開催方法：ダイヤルイン／ダイヤルアウト
4画面表示：可(WG-MQ100接続時)
音声検出自動切替：可(フリートーキング時)
質 量(重量)：約15 kg
外形寸法：420(幅)×221(高さ)×350(奥行き) mm
仕 上 げ：AVアイボリー半艶塗装
(マンセル：7.9Y6.8/0.8近似色)

●付属品

パソコン接続ケーブル1本
モジュラーケーブル4本
電源ケーブル1本
MCU制御用プログラム(FD)1枚

取扱説明書 1
保証書 1

〈多地点会議増設ユニット WG-MA100〉

●定格

電 源：AC 100 V 50/60 Hz
消費電力：45 W
使用温度範囲：+5℃～+35℃
増設接続地点数：4地点
通信速度：64～384 kbps
回線インターフェース：INSネット64

質 量(重量)：約12.5 kg
外形寸法：420(幅)×221(高さ)×350(奥行き) mm
仕 上 げ：AVアイボリー半艶塗装
(マンセル：7.9Y6.8/0.8近似色)

●付属品

本体接続ケーブル1
取扱説明書1
保証書1

〈画面分割ユニット WG-MQ100〉

●定格

映像出力：4系統
NTSC出力：BNC 75Ω
S映像出力：Y/C 75Ω
4画面映像出力：1系統
NTSC出力：BNC 75Ω
S映像出力：Y/C 75Ω

電 源：AC 100 V 50/60 Hz
消費電力：約45 W
使用温度範囲：+5℃～+35℃
質 量(重量)：約6.5 kg
外形寸法：420(幅)×88(高さ)×350(奥行き) mm
仕 上 げ：AVアイボリー半艶塗装
(マンセル：7.9Y6.8/0.8近似色)

●付属品

本体接続用ケーブル1
電源ケーブル1

取扱説明書1
保証書1

〈回線インターフェースボード WG-MB100〉

●定格

消費電力：4 W

質量(重量)：約340 g

外形寸法：21(幅)×221(高さ)×260(奥行き) mm

●付属品

回線接続用モジュラーケーブル(約3 m) ……………1本

取扱説明書 ……………1

〈制御ボード WG-MC100〉

●定格

消費電力：4.5 W

質量(重量)：約300 g

外形寸法：21(幅)×221(高さ)×260.5(奥行き) mm

●付属品

取扱説明書 ……………1

〈データ分配ボード WG-MD100〉

●定格

消費電力：0.5 W

質量(重量)：約300 g

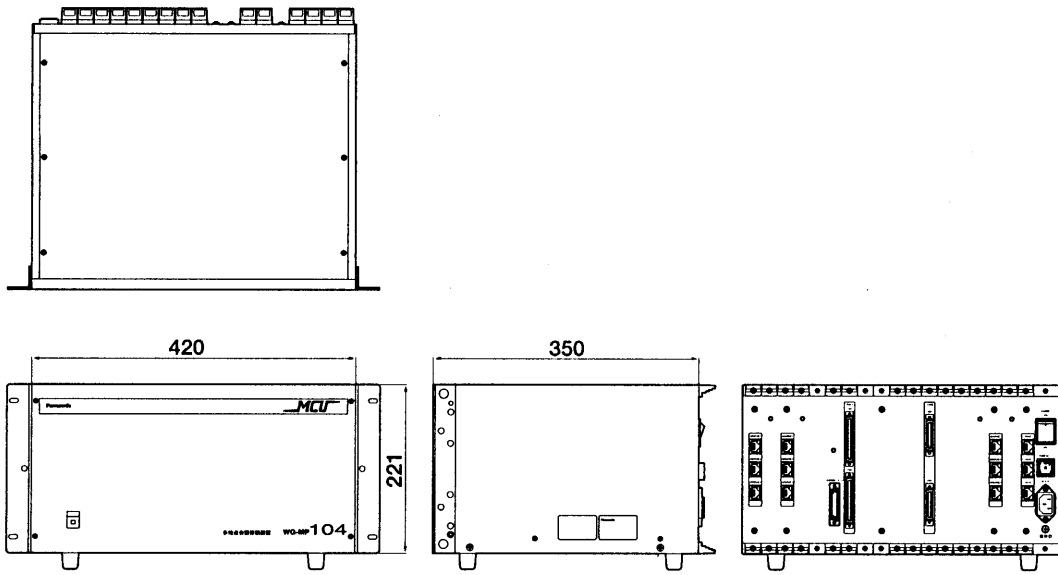
外形寸法：21(幅)×221(高さ)×260.5(奥行き) mm

●付属品

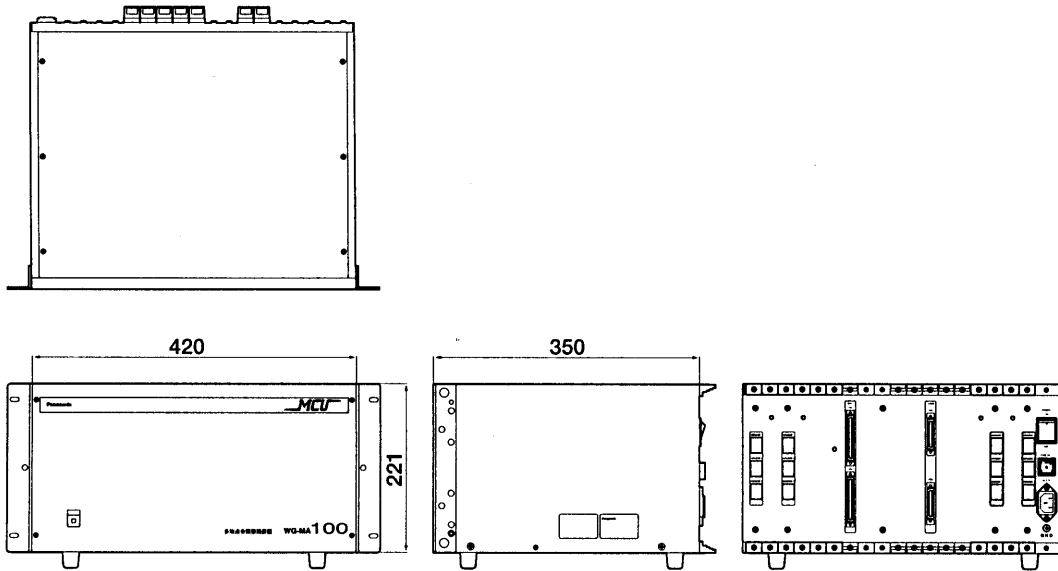
取扱説明書 ……………1

■外観寸法図

●WG-MP104



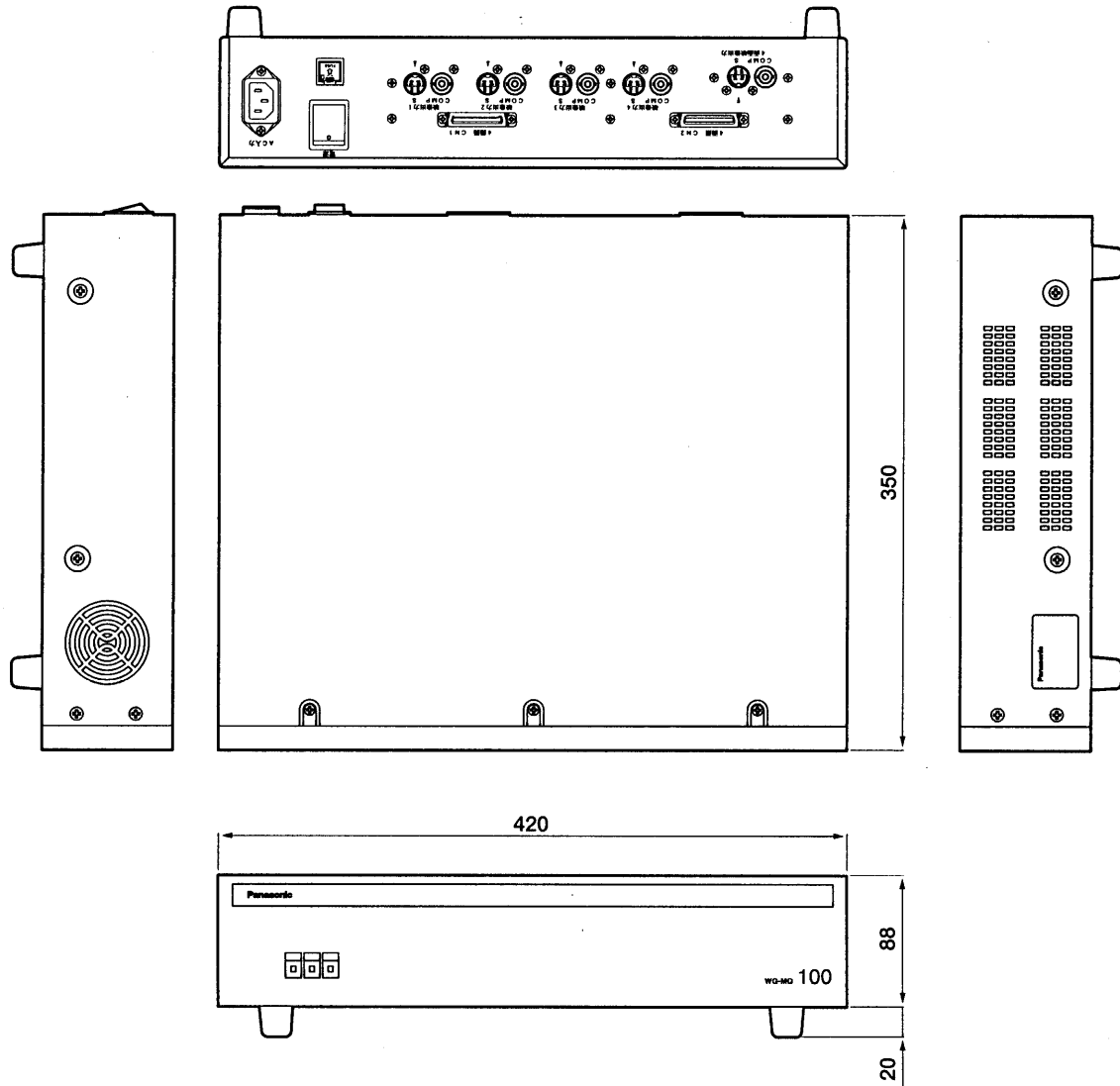
●WG-MA100



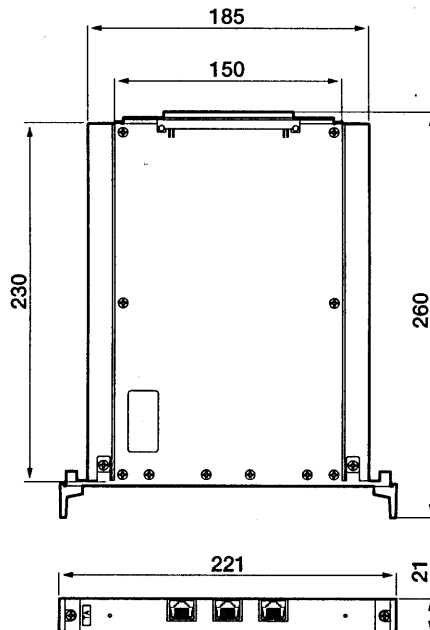
単位	mm
縮尺	1/10

■外観寸法図

●WG-MQ100



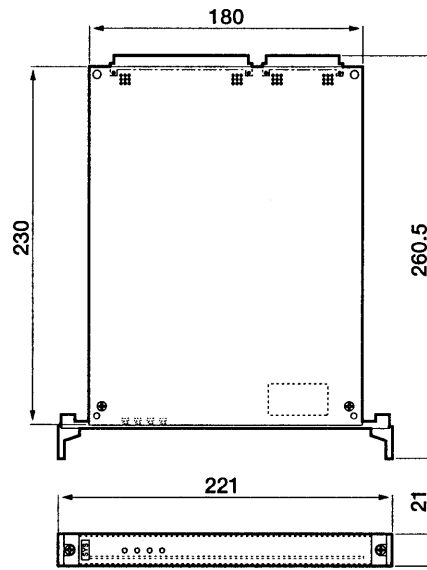
●WG-MB100



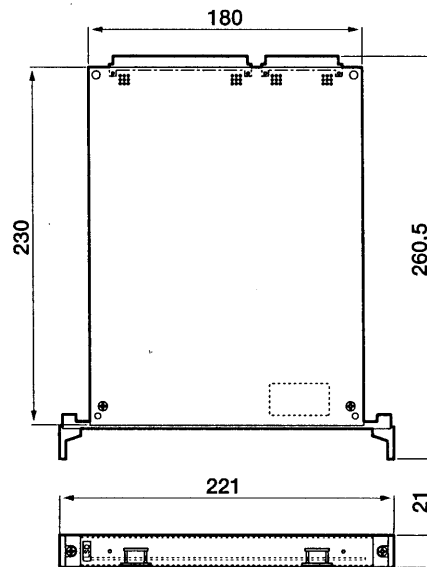
単位	mm
縮尺	1/5

■外観寸法図

●WG-MC100



●WG-MD100



単位	mm
縮尺	1/5

■ブロックダイアグラム

