

# テレミート200(カメラ回転型) WG-T200M

## ■概要

本システムはCCITT勧告に準拠したAVコーデックを有する、カメラ回転型一連モニタのテレビ会議システムです。

## ■特長

- CCITT標準規格に準拠しています。
- 新開発専用LSIの採用による高画質化と、動きの大きい映像に対する追従性を向上させています。
- $n \times 64\text{kbps}$  ( $n=2\sim6$ )に対応できます。
- 高解像度静止画(画素数704H $\times$ 480V)による鮮明な資料の提示ができます。
- 短縮ダイヤルにより、簡単にダイヤルすることができます。
- ワイヤレスリモコンには、音量調整、送信画確認、送信画選択、回転台制御、レンズ制御、プリセット制御などの機能があります。
- 独自のアコースティックエコーキャンセラにより、ハウリングのない高品質な音声を実現、鮮明画像と合わせ、リアルなテレビ会議が行えます。
- オプションの書画用メモリーボード(静止画20枚分)を追加することにより、事前に資料の準備をすることができます。
- 電子黒板や、書画入力装置などのオプションを用意しています。
- オプションの多地点会議用制御装置(MCU)を設置することにより、多地点同時会議ができます。

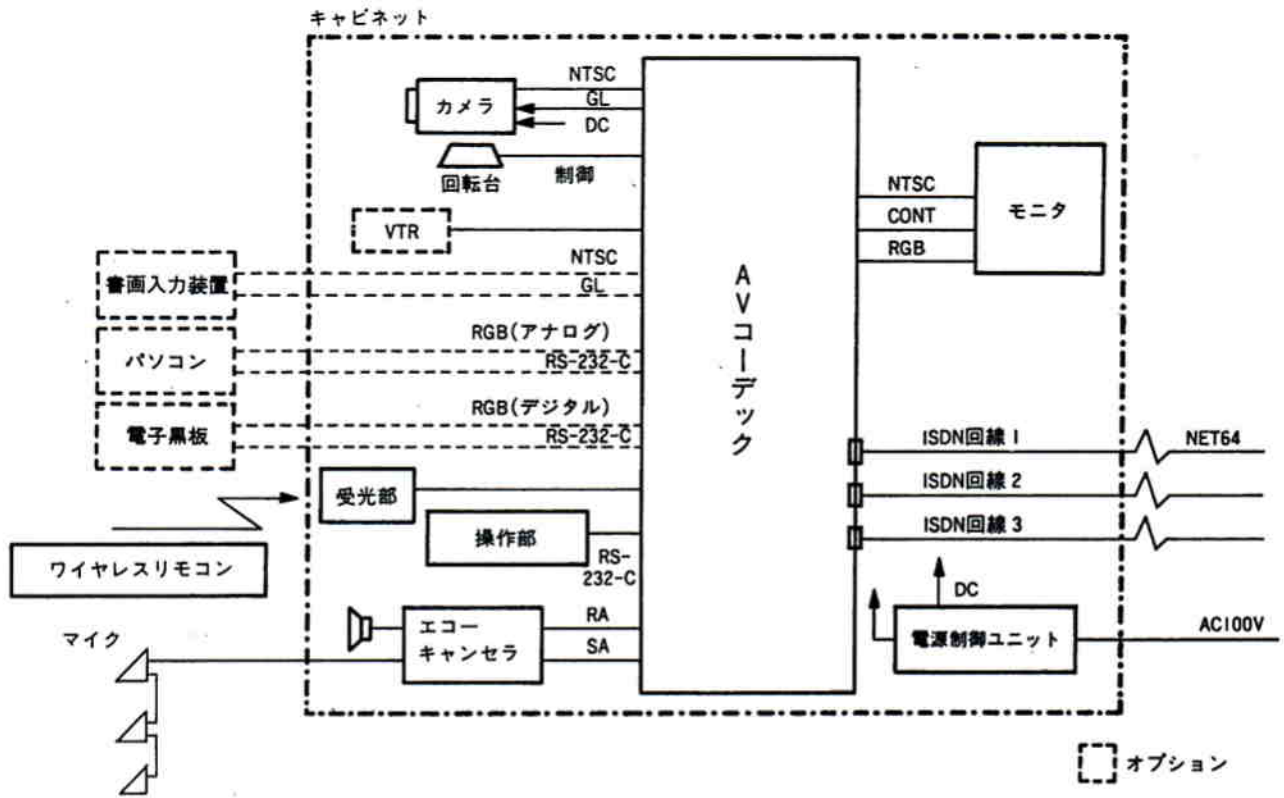
## ■標準構成

会議用キャビネット(カメラ回転型)WG-L120	.....	エコーキャンセラ WG-A410	.....
AVコーデック WG-V510	.....	会議用カメラ WG-V400	.....
カラーモニタ(21型) TM-213FH(映像システム(事)扱い)	.....	回転台 WG-V330	.....
ワイヤレスリモコン WG-V511	.....		
マイクロホン WG-M400	..... 3		

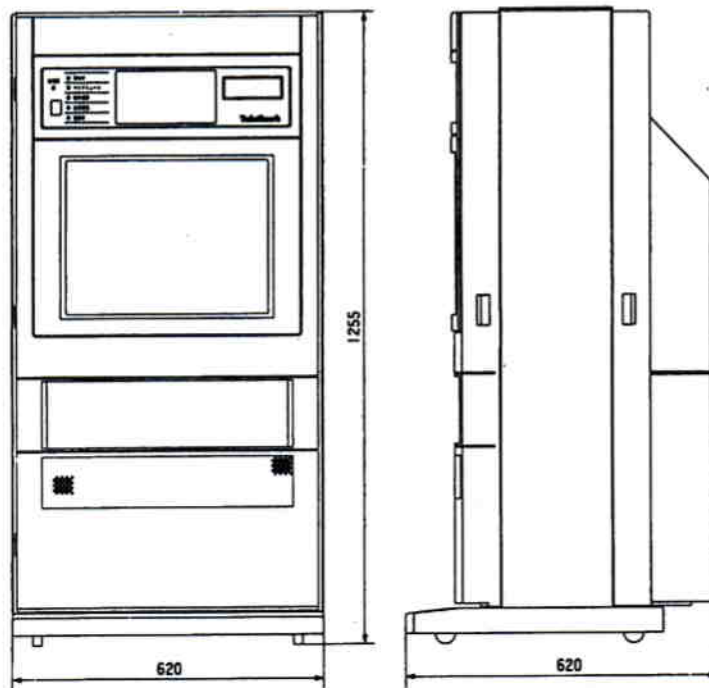
## ■オプション

書画入力装置 WG-G610		電子黒板 WG-G330シリーズ	
書画用メモリーボード WG-Z352		電子ボード WG-G331、WG-G332(脚)	
フレキシブルマイク WG-M410		制御部 WG-G330	
VTR(推奨品番) NV-FS800(ビデオ(事)扱い)		タブレット WG-G333	
		多地点会議用制御装置(受注生産)	

■構成機器系統図



■外観寸法図(キャビネットに組込時)



単位	mm
縮尺	1/15