

カラービデオカメラ WG-V100

■概要

- テレビ会議システム(テレミート100シリーズ)用のカメラです。
- 1/3インチ高感度CCD(固体撮像素子)を採用した小型3 CCDカメラです。特に低照度時の色再現や高解像度など、単板式では得られない高画質を実現。
- 有効画素数約38万画素(水平768×垂直494)のCCDと高解像度画素ずらし技術により水平解像度600本以上の高解像度を実現。
- デジタルシグナルプロセッサの採用と高画質映像処理技術により、S/N比56dB以上の高画質を実現。
- ワンプッシュオートフォーカス機能により、自動的にフォーカス調整をすることができます。
- 自動的にレンズの絞りをコントロールするALCと、絞りの手動設定とを使い分けできます。
- AWC(自動ホワイトバランス調整)とATW(自動色温度追尾)機能を搭載しています。
- ゲインはLOW、MID、HIの3段階に切換えできます。
- 色位相の調整ができます。
- VBS, VS, HD/VDの外部同期に対応。
- レンズはオートフォーカス付10倍電動ズームです。

■定格

●カメラ部

電 源：直流12V 0.6A
撮 像 素 子：1/3インチインターライン型CCD 3板式
有 効 画 素 数：768(H)×494(V)
(総画素数：811(H)×508(V))
走 査 面 積：4.8(H)×3.6(V)mm(1/3インチ相当)
走 査 方 式：2:1インターレス、走査線数525本、
毎秒像数30枚
水平走査周波数：15.734kHz
垂直走査周波数：59.94Hz
同 期 方 式：内部同期、外部同期(VBS, VS, HD/VD,
VD)
映 像 出 力：VBS 1.0Vp-p/75Ω コンポジット信号
(BNCコネクタ)
Y/C出力 Y=0.714Vp-p/75Ω
C=0.286Vp-p/75Ω(S端子)
外部同期入力：VBS:NTSCコンポジット信号
1.0Vp-p/75Ω×1(BNCコネクタ)
(VS:コンポジット信号1.0Vp-p/75Ω)
H D / V D：4.0Vp-p/75Ω 負極性×各1
(BNCコネクタ)
(HDはVBS用のコネクタと共用)
解 像 度：水平600本以上(中心部にて)
S / N：56dB以上(ゲイン OFF, AP OFF, ダーク)
レンズマウント：特殊Cマウント
スイッチ機能：外部同期信号終端、AWC、BAR
設定調整機能：ALC/MANU、ゲイン、ホワイトバランス、
色位相(WG-AV100で設定)

●レンズ部

焦 点 距 離：f = 6 ~ 60mm
最 大 口 径 比：1:1.6(WIDE)
1:2.6(TELE)
ズ ー ム 比：10倍
自 動 絞 り 範 囲：F1.6~22、クローズ
フ ォ ー カ ス 範 囲：1.2m~無限大
写 角：水平4.5°~43.5°
垂直3.4°~32.8°
オートフォーカス方式：映像コントラスト検出方式

●共通

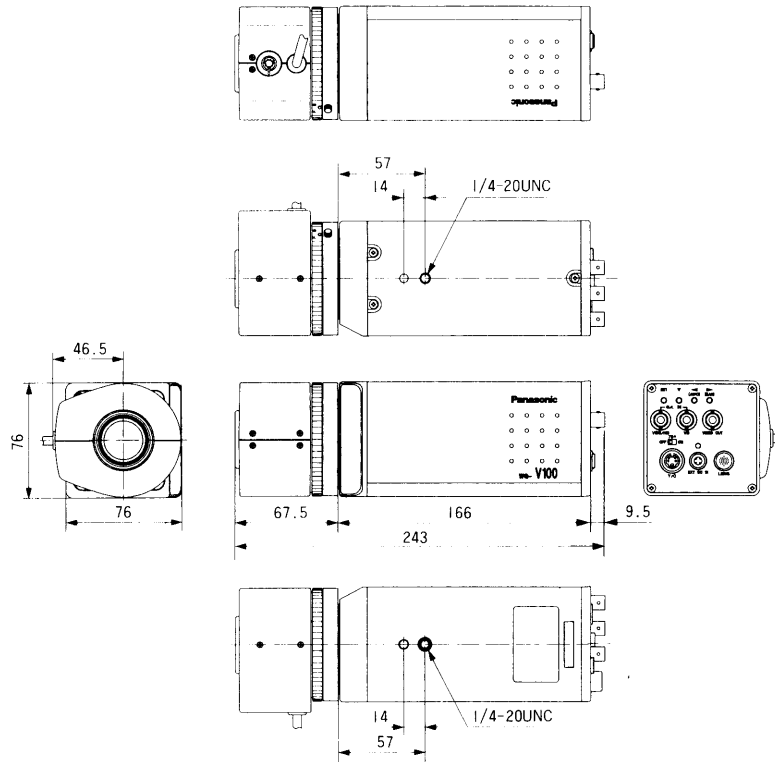
使用温度範囲：-10℃~+45℃
寸 法：84.5(幅)×76(高さ)×233.5(奥行)mm
(AFレンズを含む)
質 量(重量)：約970g(AFレンズを含む)
仕 上 げ：黒色レザートーン塗装
(マンセルN1近似色)

■ 付属品

取扱説明書

保証書

■ 外観寸法図



単位	mm
縮尺	1/5

■ブロックダイアグラム

