

ワイヤレス補聴システム(受信機)

~~WH-AX101~~

WH-AX201

■概要

この製品は、別売のワイヤレス補聴システム(送信機)と組み合わせて使用するワイヤレス受信機です。

WH-AX101……………片耳用

WH-AX201……………両耳用

- 電源は単4形乾電池を使用しています。
- マイク/FMモードの切り替えにより、3つのモードに切り替えられます。
 マイク: イヤホンのマイク部からの音声を増幅します。(中～軽度の難聴者用)
 マイク/FM: イヤホンのマイク部からの音声と、送信機からの音声を一緒に聞くことができます。
 F M: 送信機WH-TX100(別売品)からの送信音声だけを受信します。

■定格

WH-AX101 []内はWH-AX201

イヤホン型式	ダイナミック型 インピーダンス 90 Ω	
使用電池	アルカリ 単4形乾電池(LR03) 1.5 V 2個	
電池電流	25 mA以下	
規準周波数	1600 Hz	
90 dB最大出力音圧	規準周波数	: 130 dBSPL
	500 Hz	: 123 dBSPL
	ピーク値	: 135 dBSPL以下
最大音響利得	50dB (入力60 dBSPL)	
等価入力雑音レベル	38 dB以下	
全高調波歪	500 Hz	: 8%以下
	800 Hz	: 5%以下
	1600 Hz	: 5%以下
マイク指向性	無指向性	
電池寿命	M/FMモード 60 dBSPL 入力, 周囲温度 25℃使用時 約60時間(連続使用の場合) ●電池の寿命は、電池の種類や使用条件によって変わることがあります。	
付属回路	NH調整	可変
	AGC調整	可変
	左右バランス調整	可変 [WH-AX201のみ]
	マイク/FM切換	
	マイク/FMバランス調整	可変
	チャンネル切換(75.225 MHz～75.575 MHz 25 kHz間隔 15ch切替式)	
周囲温度	0℃～+40℃	
寸法	86(長さ)X 54(幅)X 17(厚さ) mm	
質量	約52 [56] g (電池・イヤホン含まず)	

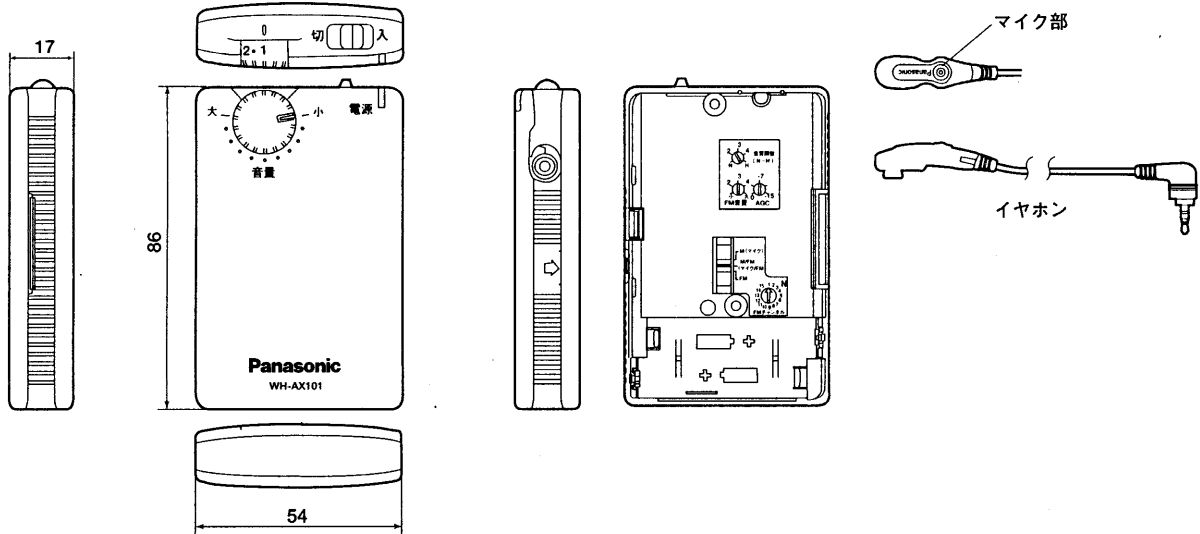
■付属品

WH-AX101 []内はWH-AX201

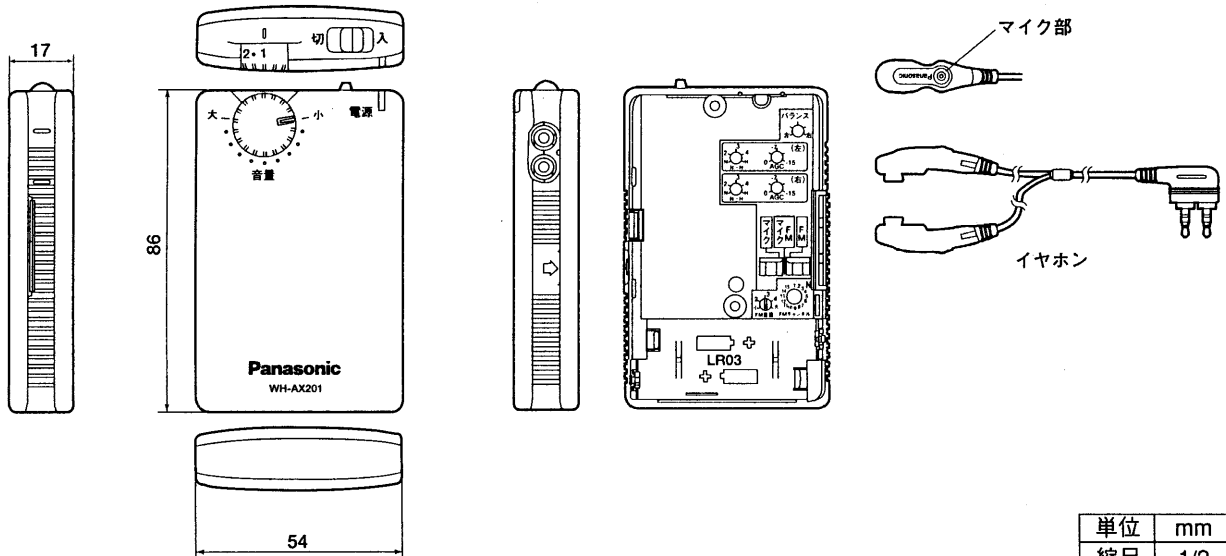
イヤチップ(特大・大(本体取付済)・中) ……………	各1 [2]	レザーケース ……………	1
イヤチップアダプター ……………	1 [2]	単4乾電池(LR03) ……………	2
耳だれ防止フィルター(10個入り) ……………	1	取扱説明書 ……………	1
ドライバー ……………	1	保証書 ……………	1

■外観寸法図

●WH-AX101



●WH-AX201



単位	mm
縮尺	1/2

■送信周波数表

※特定小電力補聴援助用ラジオマイク無線設備のナロー

チャンネル番号	使用周波数 (MHz)	グループ分割例			
		1	2	3	4
01	75.225	○			
02	75.250		○		
03	75.275			○	
04	75.300	○			
05	75.325				○
06	75.350		○		
07	75.375			○	
08	75.400		○		
09	75.425	○			
10	75.450				○
11	75.475		○		
12	75.500			○	
13	75.525	○			
14	75.550			○	
15	75.575	○			

複数の送信機を使用する場合

複数の送信機を同じチャンネルまたは隣のチャンネルに設定して、近くで使用すると混信することがあります。

近くで使用するときは、同じチャンネル及び隣り合ったチャンネルに設定しないでください。

同じ部屋やフロア・近隣で使用する場合は、使用周波数表(左表)を参考にしてチャンネルを設定し、できるだけ離してご使用ください。