

同期信号分配器 WJ-140B

■ 機器概要

本機は水平同期、垂直同期または帰線消去、同期混合等の波形整形及び瞬間パルス信号等の入力オーバーや変形信号を整え、ハムその他ノイズを除去した後に6分配する機能を備えたものです。

■ 機器定格

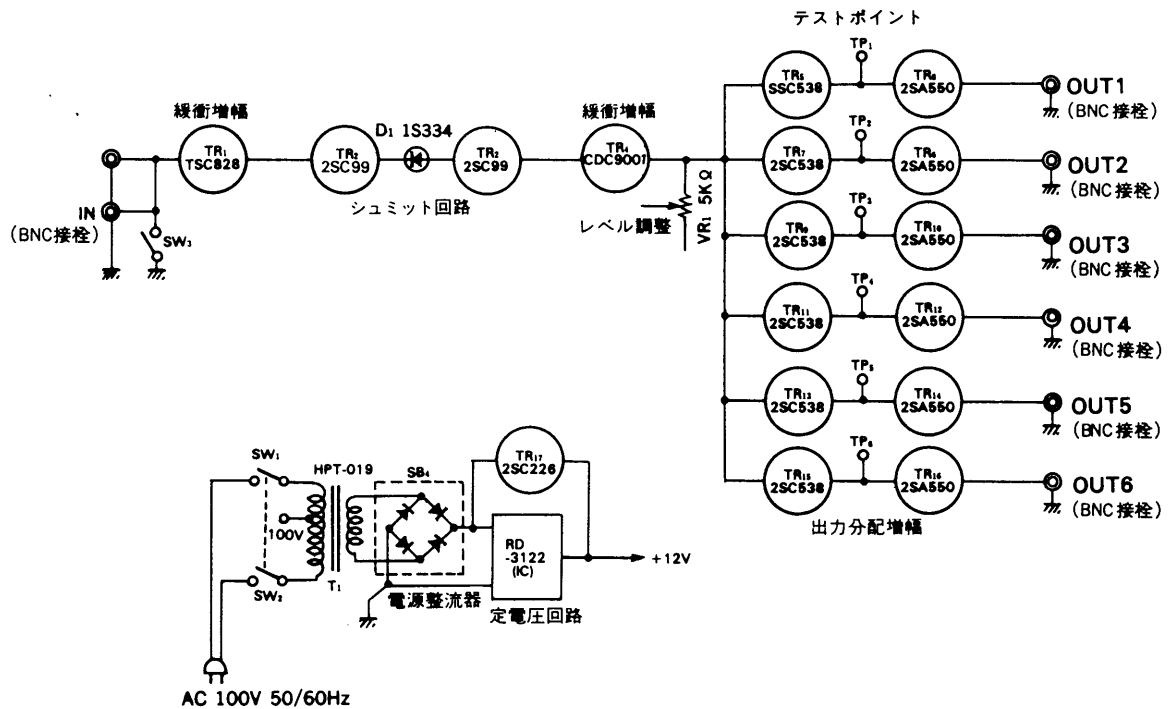
電源	AC 100V 50/60Hz	仕 上	重 量	約 2.0kg
消費電力	約 6W		前面パネル	アルミヘアライン アルマイト処理
入力レベル	2V _{p-p} ~6V _{p-p} /75Ωまたは10kΩ以上		カバ ー	マンセル10GY4.5/0.5 レザートーン
出力レベル	3.5V _{p-p} ~4.5V _{p-p} /75Ω(負極性パルス)6回路			
寸 法	140(幅)×88(高さ)×225(奥行)mm			

■ 付属品

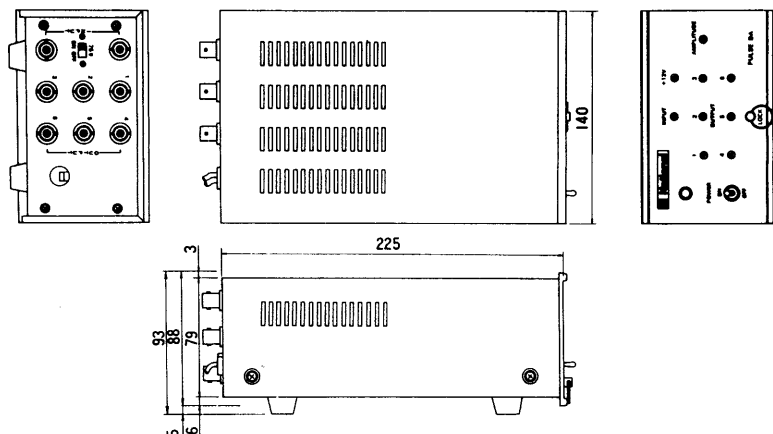
取扱説明書..... 1

保証書..... 1

■ ブロックダイヤグラム



■ 外観寸法図



単位	mm
縮尺	1/5