

モーションディテクター WJ-250

■機器概要

テレビカメラで撮影された画像の輝度変化を自動的に感知し、警報を発生する装置です。本機はテレビカメラで撮像した範囲内で特定部分(4箇所)の明るさの急激な変化を検出し、警報の出力および画面内への点滅表示をおこないますので防犯・保安監視システムに適しています。また、4箇所のアラーム表示位置や大きさが任意に設定できます。

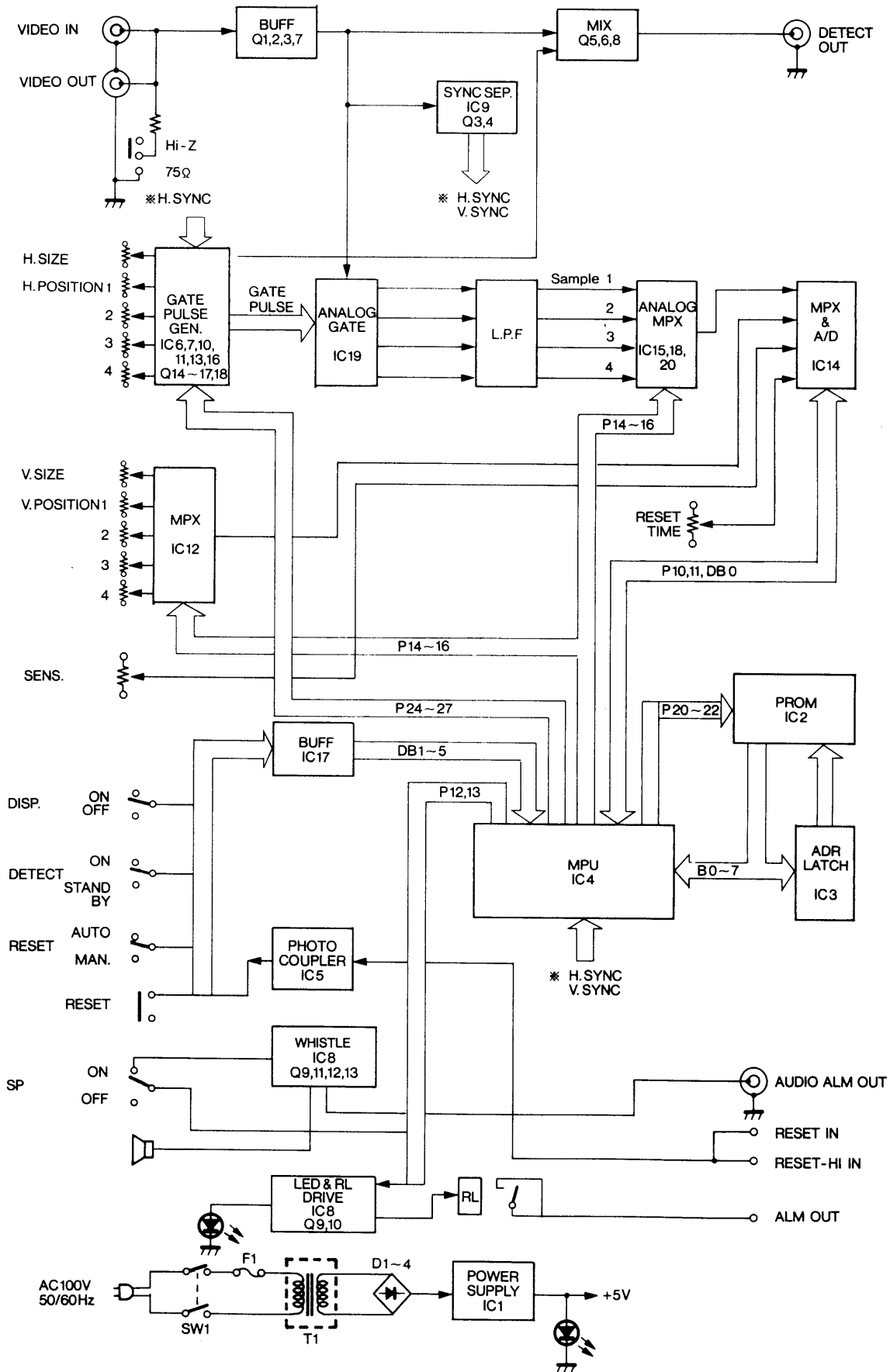
■機器定格

電源	AC100V 50/60Hz	アラーム出力	無電圧メイク接点 接点容量 最大 DC 48V 100mA 抵抗負荷
消費電力	約6W	アラーム音出力	-20dB、ローインピーダンス、 (前面スイッチにて制御可能) RCAピンジャック
映像入力	インピーダンス:75Ωまたはハイインピーダンス(スイッチ切換式) 信号レベル:1Vp-p(コンポジット信号) BNC接栓 1回路	映像入力断アラーム	スピーカおよびアラーム音出力より連続音(前面スイッチにて制御可能)
映像出力	1Vp-p/75Ω(ウインド表示信号付) BNC接栓 1回路	リセット	AUTO:自動的に約30秒後リセット (内部ボリュームにて約1秒~5分に調整可能) MANUAL:リセットボタン押下時またはリセット端子かリセット-HI端子に信号入力時
利得	0dB±1.5dB	周囲温度	-10°C~+50°C
感知ウインド数	4	寸法	414(幅)×44(高さ)×225(奥行)mm (但し取付アングル、ゴム足を除く)
ウインドサイズ	ウインド左上端を基点として調整可能 水平 { 最小サイズ:画面全幅の5%以下 最大サイズ:画面全幅の20%以上 垂直 { 最小サイズ:画面全高の3%以下 最大サイズ:画面全高の20%以上	重量	約3.4kg
ウインド位置リミット	リミット内でウインド位置調整可能 水平リミット:画面左右端、全幅の10%以下 垂直リミット:画面上下端、全高の10%以下	仕上	前面パネル:アルミヘアーライン アルマイト処理 カバー:マンセル10GY4.5/0.5 レザートーン
ウインド検出感度	調整可能(前面ボリュームにて)		
ウインド表示	制御可能(前面スイッチにて)		
アラーム報知	アラーム表示ランプの点滅、ウインド表示の点滅および断続音による報知		

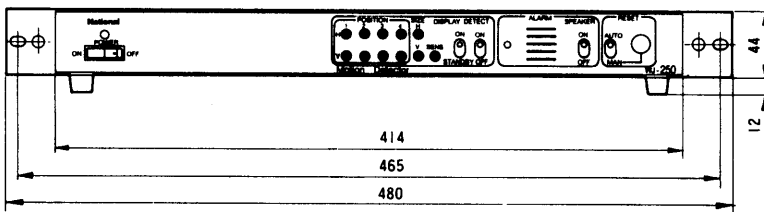
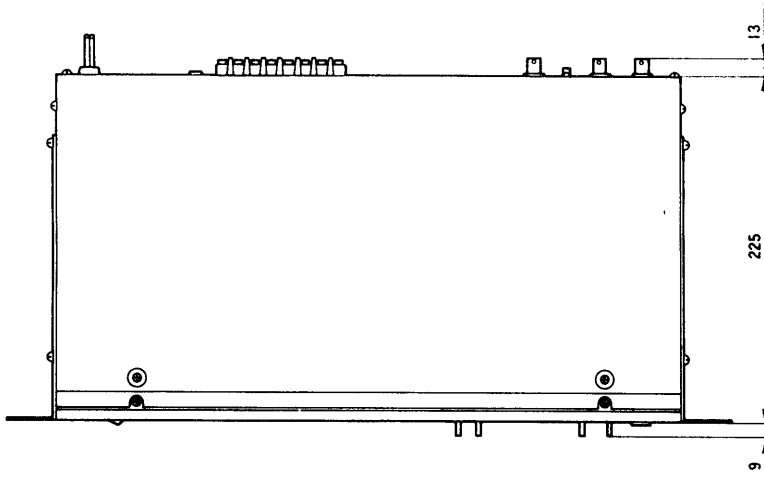
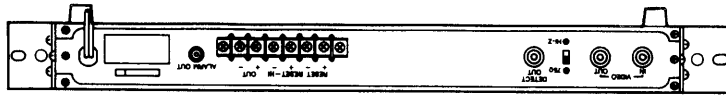
■付属品

BNCプラグ.....	2	保証書.....	1
取扱説明書.....	1		

■ ブロックダイアグラム



■外觀寸法図



單位	mm
縮尺	1/5