



■ 機器概要

手軽で豊富な編集機能を持つ業務用簡易形ビデオミキサーで、2台のカメラのワイプ( , ), 外部キーおよびミキシング(ラップディゾルブ)が可能です。さらにVTRの再生画像またはカラーカメラで撮影する画像にテロップカメラで撮影する文字・図形等に7色(白・赤・黄・緑・青緑・青・赤紫)の色をつけてそう入することができます(カラースーパー機能)。また、7色(黒・青緑・青・赤紫・赤・黄・緑)のバックカラーを出したり、バックカラーに色文字のスーパーもできます。ただし、相互の色関係は補色になります。外部音声入力端子がありますのでカメラ1やカメラ2の音声入力との間でミキシングもできます。電源はAC100Vの他にDC12Vでも動作させることができます。

■ 機器構成

スイッチャー本体……………1 テロップカメラ……………1

■ 機器定格

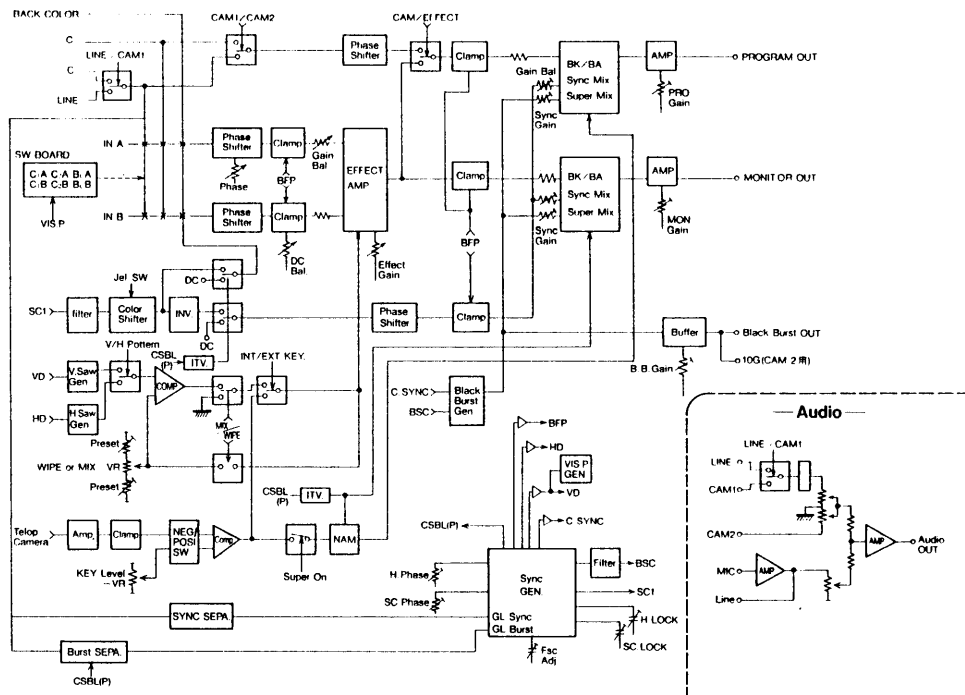
操 作 部		寸 法	400(幅)×88(高さ)×188(奥行)mm	
電 源	AC100V 50/60Hz(DC12V 1.8A)	重 量	約3.1kg	
消 費 電 力	約33W			
カメラ 映 像 入力1	NTSCコンポジット1.0Vp-p 75Ω終端 (10Gコネクタ)	仕 上	上面ケース：樹脂 シルバーメタリック塗装 下面ケース：黒色樹脂 (マンセルN-1近似色)	
	音 声			-20dBハイインピーダンス(10Gコネクタ)
ライン 映 像 入力	NTSCコンポジット1.0Vp-p 75Ω終端 (BNCコネクタ)			カ メ ラ 部
	音 声			
カメラ 映 像 入力2	NTSCコンポジット1.0Vp-p 75Ω終端 (10Gコネクタ)	撮 像 管	2/3インチ静電フォーカス電磁偏向ビジコン	
	音 声	-20dBハイインピーダンス(10Gコネクタ)	信 号 方 式	E1A方式
外部 音 声 入力	マイク	走 査 方 式	走査線数525本 2:1インターレース	
	ライン	-70dBハイインピーダンス(大型単頭ジャック)	毎 秒 像 数	30枚
テロップカメラ 入・出力	10Gコネクタ	同 期 方 式	スイッチャー本体より供給の外部同期	
		走 査 周 波 数	水平：15.75kHz、垂直：60Hz	
出力	映 像	水 平 解 像 度	中心部450本以上	
		自動感度調整範囲	50~10,000LUX	
	音 声	映 像 出 力	1Vp-p 75Ω	
	モニター	S - N 比	42dB以上	
	ブラック	レ ン ズ	2倍ズームレンズ (f=16~32mm, F1.6 パリフォーカル)	
	バースト	電 源	DC12V (スイッチャー本体より供給)	
特 殊 効 果	ミキシング、ワイプ( , ), キー	消 費 電 力	約3.6W	
色 選 択	白、赤、黄、緑、青緑、青、赤紫	使用温度範囲	0℃~+40℃	
カラーカメラ 最大延長距離	約20m	寸 法	89(幅)・165(高さ)・208(奥行)mm (グリップを含む)	
周波数特性	10MHzにて $\frac{1}{3}$ dB	重 量	約700g	
ゲンロック範囲	SYNC : 15.734kHz ± 100Hz SC : 3.579545MHz ± 50Hz	仕 上	黒色樹脂 (マンセルN-1近似色)	
使用温度範囲	0℃~+40℃			

※カラーカメラに供給できる電流量は最大1.1A(カメラ1:0.6A、カメラ2:0.5A)です。

■ 付属品

外部DC電源用コネクタ(4ピン).....	1	取扱説明書.....	1
テロップシート.....	1	保証書.....	1
ダストカバー.....	1		

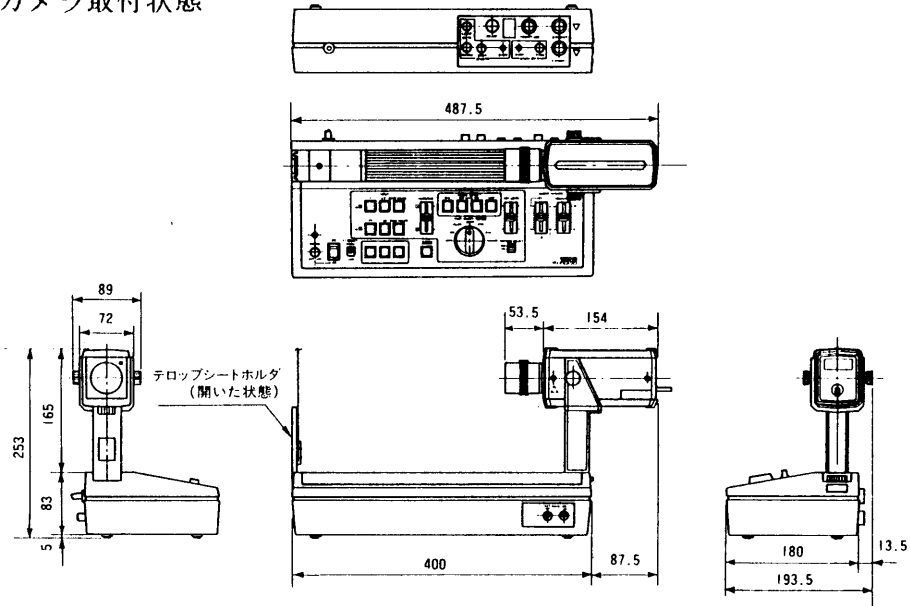
■ ブロックダイヤグラム



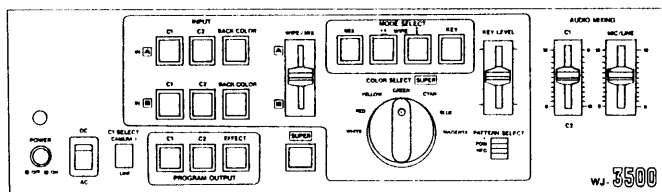
■ 外観寸法図

- 本体

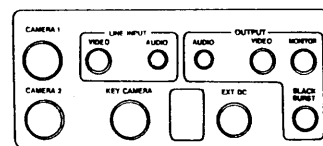
※テロップカメラ取付状態



• 操作パネル部



• リアパネル部



単位	mm
縮尺	1/10