

# 仕様書

## テレビカメラ多数監視システム 電子自動切換器 WJ-500

### 1. 概要

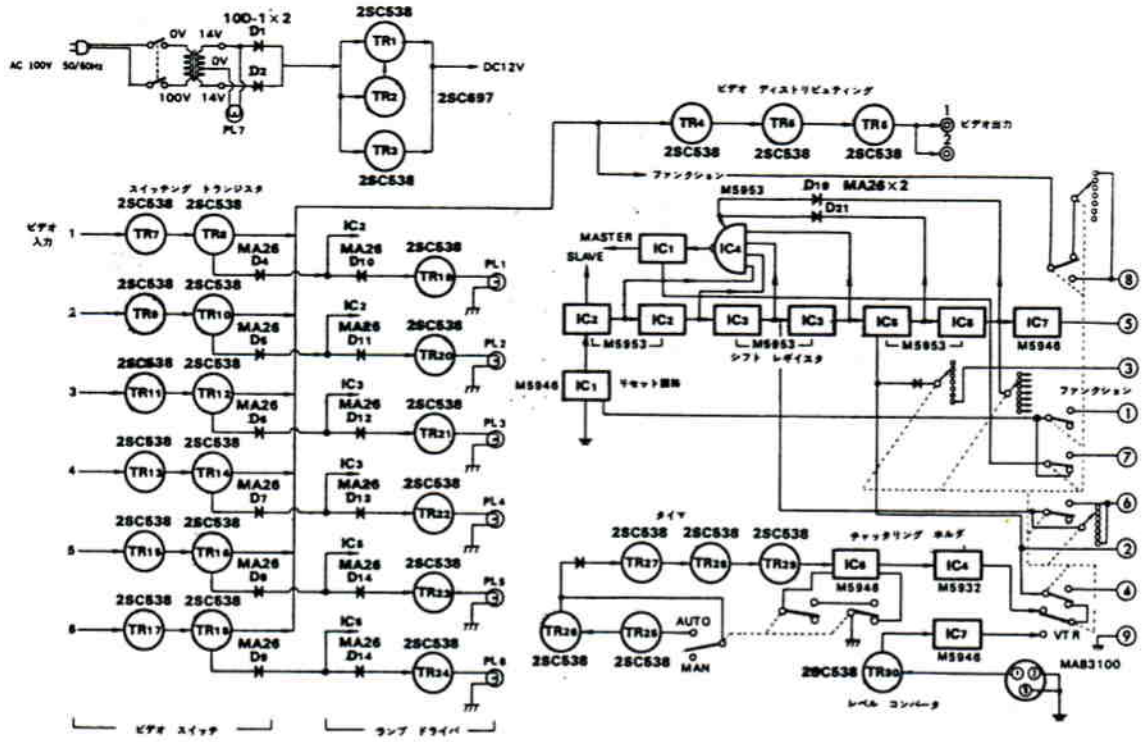
6種のビデオ信号を、電子的に自動切換えてモニタすることができ、切換え時間は2秒から30秒の範囲で可変できます。

- タイマー回路にはFETを採用しているので非常に安定です。
- マトリックス回路にはICを採用し、小型化しました。
- スイッチング回路には半導体を使用し、無接点化しました。
- 本器を2台接続することにより、12台のテレビカメラの入力まで接続使用できます。

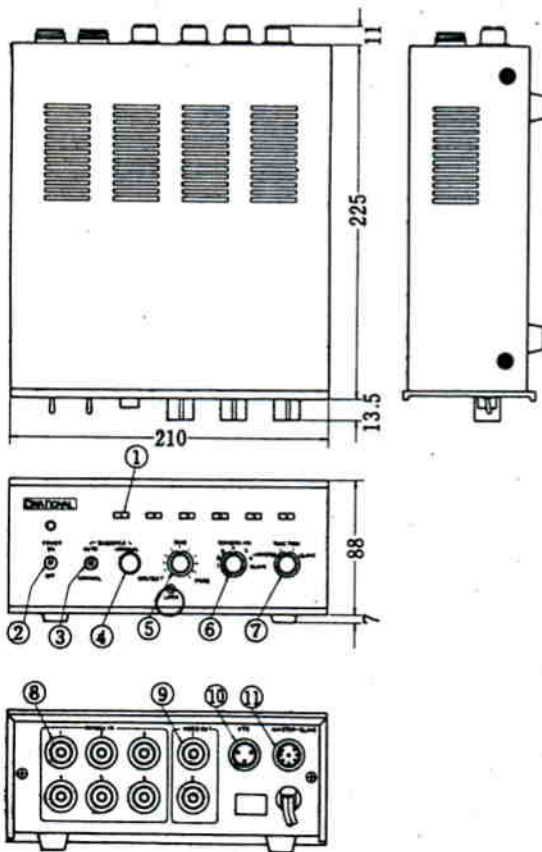
### 2. 定格

電	源	AC100V	50/60Hz
消	費	電	力 8W以下
入	力	1.0Vp-p~1.4/75Ω	6回路
出	力	1.0Vp-p~1.4/75Ω	2回路
時	間	調	整 約2秒~30秒 連続可変調整可能
外	部	同	期 VTR接続端子(長時間録画VTRと同期可能)
周	囲	温	度 -5°C~+40°C
寸	法	210mm(幅)×95mm(高さ)×225mm(奥行)	
重	量	2.7kg	
仕	上	カ	バー グレー色 マンセル10GY4.5/0.5 近似色
		パ	ネル 銀色アルマイト(ヘアーライン)

# ■WJ-500ブロックダイヤグラム



# ■WJ-500寸法図



縮尺: 1/4

No.	名称
①	カメラ表示ランプ
②	電源スイッチ
③	SEQUENCE切替SW
④	SEQUENCE手動スイッチ
⑤	時間調整用VR
⑥	CAMERA入力選択スイッチ
⑦	FUNCTION切替スイッチ
⑧	ビデオ入力接座
⑨	ビデオ出力接座
⑩	同期入力
⑪	VTR接続ソケット