

# シーケンシャルスイッチャー WJ-510

## ■機器概要

- 最大6台のテレビカメラの映像信号を自動(約1~30秒まで可変)、手動またはリモートコントロール(外部またはタイムラプスVTRから)で、順次切替えあるいは任意に切替えて、モニターテレビに送り出すことができる切替器です。
- モニターテレビは2台接続でき、1台目のモニターには順次切り替わる映像を、2台目のモニターには任意に選択された映像を送り出すことができます。
- 外部からのアラーム信号により自動的に警報音を発し、アラーム入力のあった映像信号のみを送り出しますので、緊急時におけるカメラ監視が容易です。

## ■機器定格

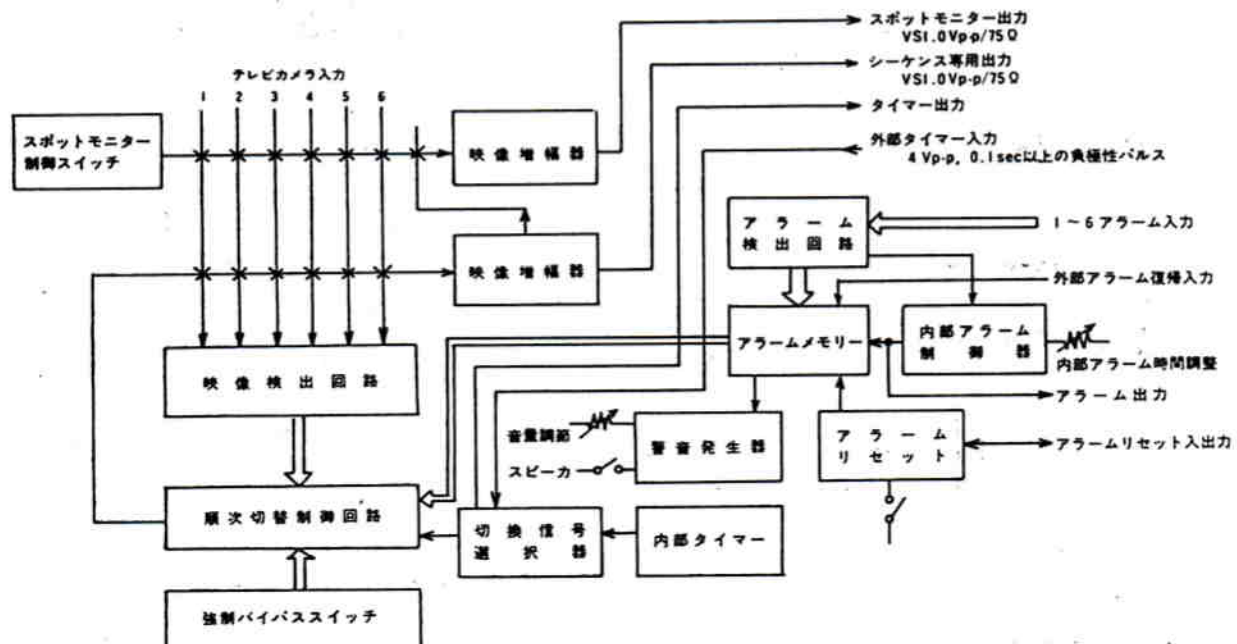
電源	AC 100V 50/60Hz	アラーム音	周波数: 5.5kHz ± 1kHz 音量: 0.1W以上
消費電力	約10W	外部切替信号	4 Vp-p以上の負極性パルス
映像入力	1.0Vp-p/75Ω (コンポジット信号) 6回路	周囲温度	-10℃ ~ +50℃
映像出力	1.0Vp-p/75Ω (コンポジット信号) 2回路	寸法	420(幅)×44(高さ)×225(奥行) mm (但し、取付アングルを除く)
周波数特性	8 MHz ± 3.0dB	重量	約4.2kg
時間調整	約1~30秒(調整可能)	仕上	前面パネル: アルミヘアライン アルマイト処理 カバー: マンセル10GY4.5/1.5 レザートーン
アラーム入力	メイク接点 6回路 最大延長距離 約1 km		
アラーム動作時間	約1分間 (内部調整により1~5分可変)		

## ■付属品

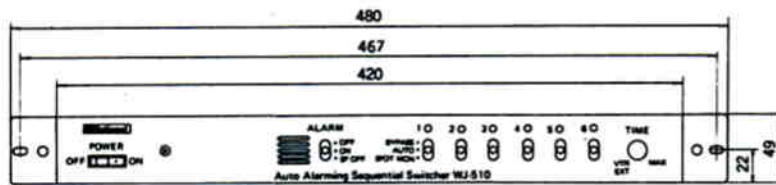
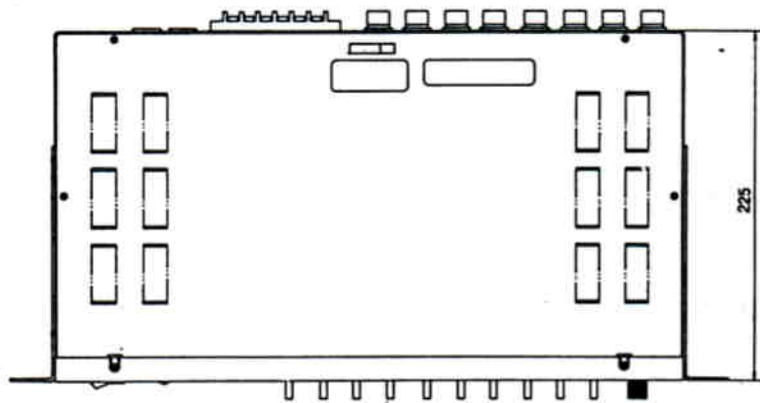
同期ケーブル ..... 1  
 スポットモニター選択またはシーケンスタリー表示用  
 制御用12Pコネクター ..... 1  
 ゴム足 ..... 4

ゴム足用平ワッシャー ..... 2  
 ゴム足用バインドねじ (M3×12) ..... 4  
 取扱説明書 ..... 1  
 保証書 ..... 1

## ■ブロックダイアグラム



■外觀寸法図



單位	mm
縮尺	1/5