

シーケンシャルスイッチャ WJ-512

■ 機器概要

- 最大10台のテレビカメラの映像信号を自動(約1~30秒)、手動またはリモートコントロール(外部またはタイムラプスVTRから)で、順次切換えあるいは任意に切換えて、モニターテレビに送り出すことができる切換器です。
- モニタテレビは2台接続でき、1台目のモニタには順次切り換わる映像を、2台目のモニタには任意に選択された映像を送り出すことができます。
- 外部からのアラーム信号により自動的に警報音を発し、アラーム入力のあった映像信号のみを送り出しますので、緊急時におけるカメラ監視が容易です。

■ 機器定格

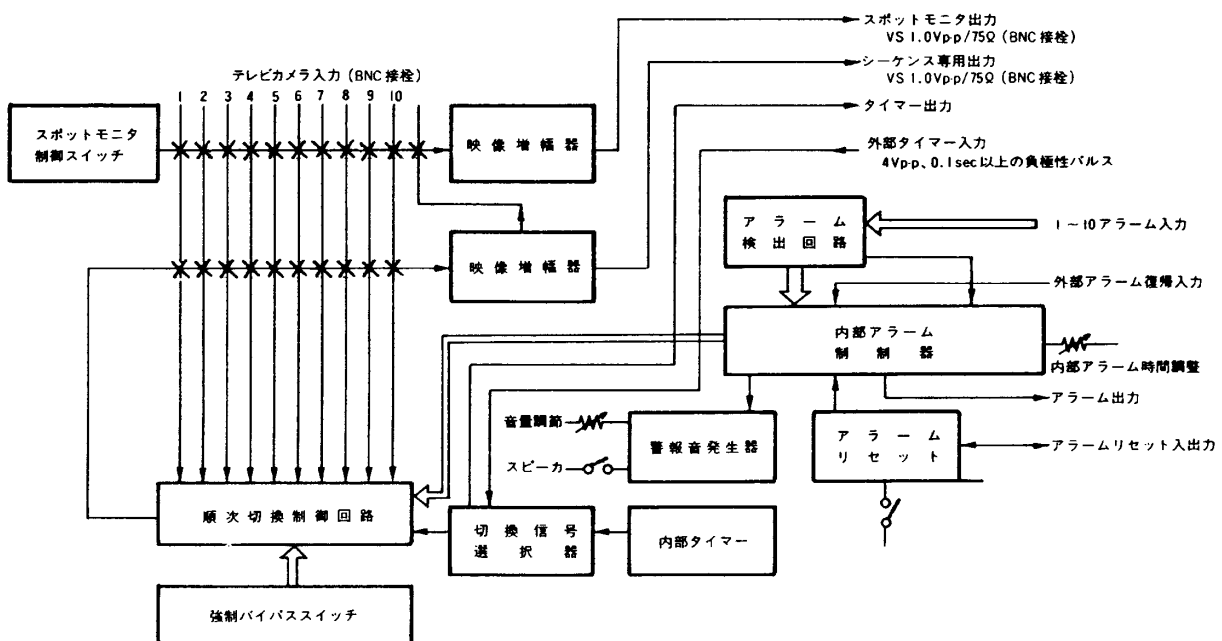
電源	AC 100V 50/60Hz	外部切換信号	4Vp-p以上の負極性パルス
消費電力	約10W	周囲温度	-10°C~+50°C
映像入力	1.0Vp-p/75Ω(コンポジット信号) 10回路	寸法	420(幅)×44(高さ)×227(奥行)mm (但し、取付アングルを除く)
映像出力	1.0Vp-p/75Ω(コンポジット信号) 2回路	重量	約3.15kg
周波数特性	12MHz±3.0dB	仕 上	前面パネル: アルミヘアライン アルマイト処理 カバ ー: マンセル 10GY4.5/0.5 レザートーン
自動切換時間	約1~30秒(調節可能)		
アラーム入力	10回路 最大延長距離: 約1km		
アラーム動作時間	約1分間(内部調整により1~5分可変)		
アラーム音	周波数: 5.5kHz±1kHz 音量: 最大0.1W(調整可能)		

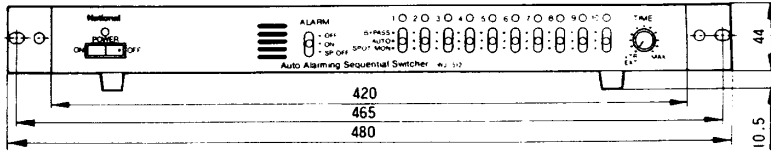
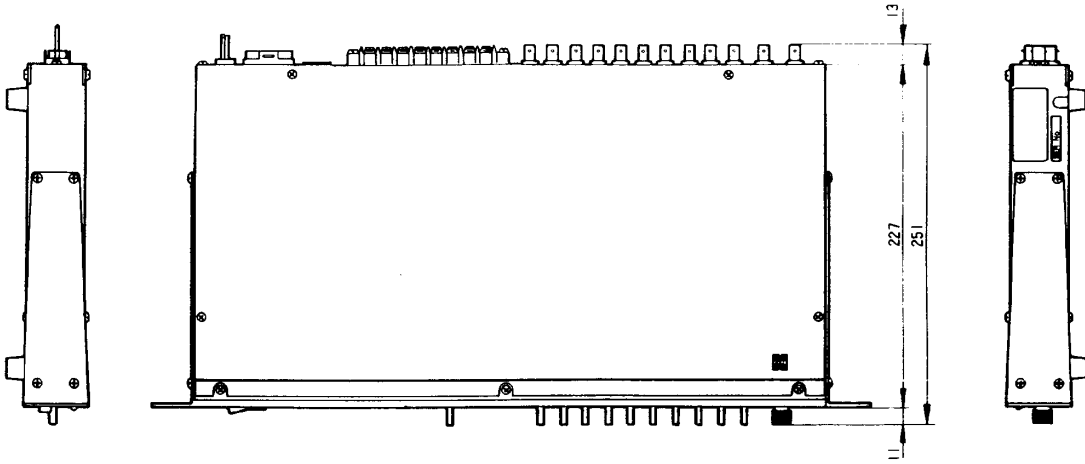
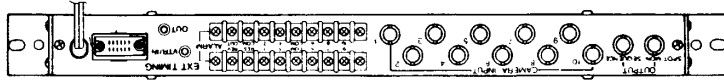
■ 付属品

制御用12Pコネクタ(スポットモニタ選択
またはシーケンスタリ表示用) 1

取扱説明書..... 1
保証書..... 1

■ ブロックダイアグラム





單位	mm
縮尺	1/5