

シーケンシャルスイッチャ WJ-527

■機器概要

- 最大18台のテレビカメラの映像信号を自動(約1~30秒まで可変)、手動またはリモートコントロール(外部またはタイムラプラスVTRから)で、順次切換えあるいは任意に切換えて、モニタテレビに送り出すことができる切換器です。
- モニタテレビは2台接続でき、1台目のモニタには順次切り換わる映像を、2台目のモニタには任意に選択された映像を送り出すことができます。

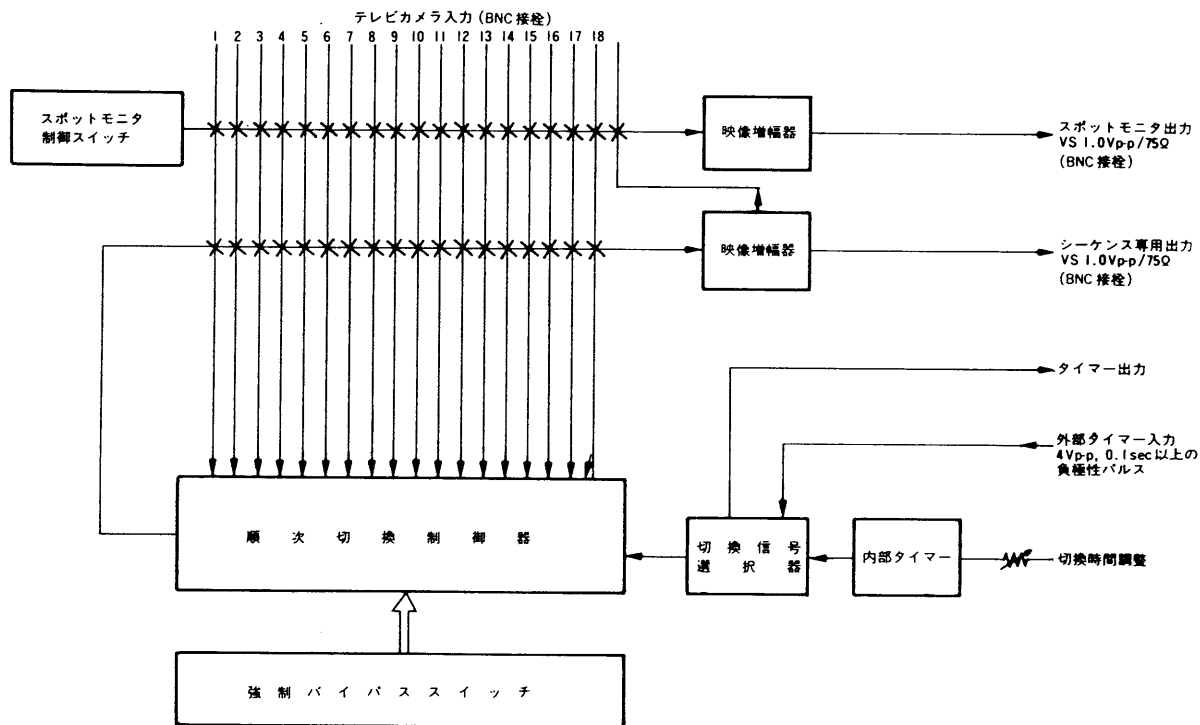
■機器定格

電源	AC 100V 50/60Hz	切換信号	出力: トランジスタ 2SC828 の オープンコレクタ (RCA ピン)
消費電力	約 5W	シーケンシャル	3 段切換スイッチ (バイパス/オート/スポットモニタ)
映像入力	1.0Vp-p/75Ω (コンポジット信号) 18入力	周囲温度	-10°C ~ +50°C
映像出力	シーケンス出力: 1.0Vp-p/75Ω スポット出力: 1.0Vp-p/75Ω	寸法	420(幅)×44(高さ)×227(奥行) mm (但し、取付アングルは除く)
周波数特性	12MHz±3dB	重量	3.2kg
制御コネクタ	20ピン (タリー出力または外部制御による スポットモニタスイッチの制御入力)	仕上	前面パネル: アルミヘアライン アルマイト処理 カバー: マンセル10GY4.5/0.5 レザートーン
自動切換時間	内部: 約 1~30秒 外部: 外部制御信号による 入力: 4Vp-p以上のパルスを入力 (RCA ピン)		

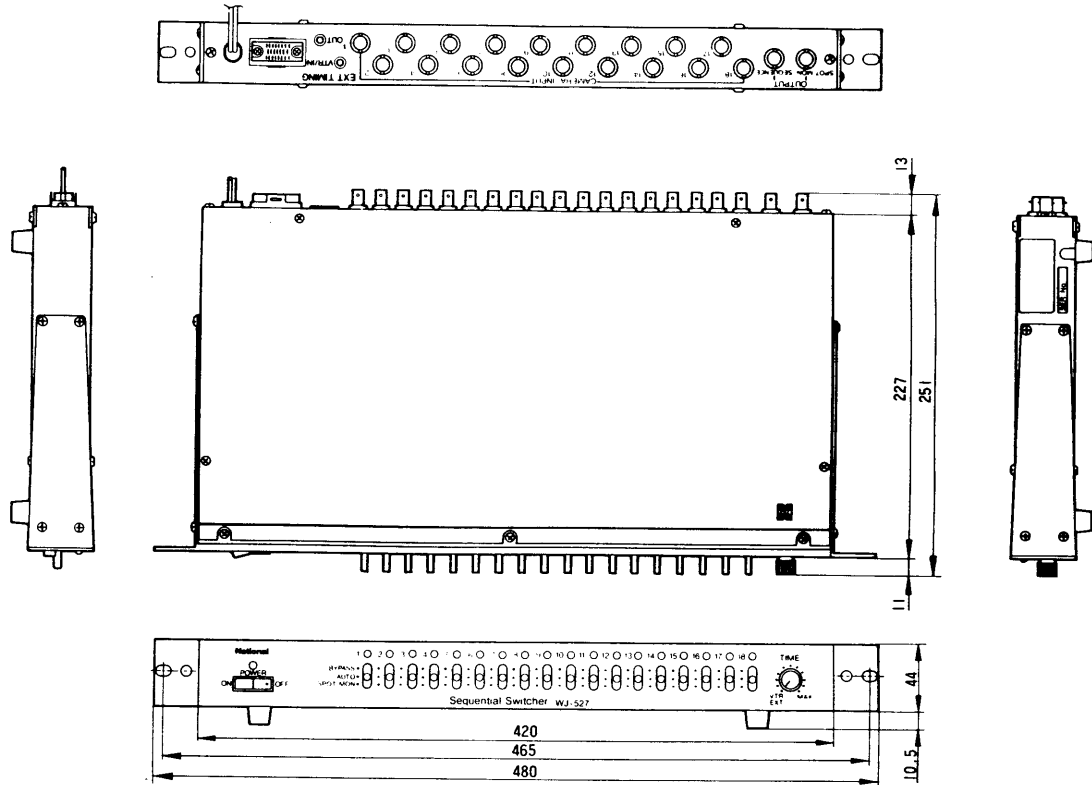
■付属品

制御用 20P コネクタ (スポットモニタ選択または シーケンスタリー表示用) 1	取扱説明書..... 1
	保証書..... 1

■ブロックダイアグラム



■外觀寸法図



單位	mm
縮尺	1/5