

# 仕様書

## 特殊効果装置

### WJ-545

#### 1. 概要

本機は白黒用の特殊効果装置で、フェードイン、フェードアウト、スーパーインポーズ、垂直分離スクリーン、水平分離スクリーン、コーナワイプしたり更に他のカメラによるビデオキーが可能です。またカメラ5台のうち3台は本体と相互通話ができ、かつ特殊効果された映像出力をカメラのモニター(WV-341/361等)に送り出すことができるのでカメラ操作が容易になりました。

#### 2. 特長

- (1) 2:1 インターレースの同期信号発生器、パルスジェネレータ、ターリライツ用電源、インターカム装置を内蔵した完全独立型なので、本機一台のみでCCTVシステムのコントロール・センター的なものとして使用できます。
- (2) チャンネルA・Bと任意の入力及び出力のプレビューができるので画像を確認してから送り出すことができます。
- (3) チャンネルBは白黒反転機能付ですので、ネガフィルムを使って通常のTVカメラで撮ったような画面にすることができます。
- (4) チャンネルA・Bのコントラストのバランスを取ることができます。
- (5) 新カメラとの接続は10Pマルチケーブル1本で簡単にできます。
- (6) 内蔵のインターカム装置により本機と3台のカメラ間との相互通話が常に可能です。
- (7) プログラム出力選択をそなえているのでスイッチャーとしても使用入力信号を選択してラインアウトできます。
- (8) すべてのビデオと同期関係の入力はルーピング接続可能です。
- (9) VTR等の映像信号(VS)とカメラとのミキシングができます。
- (10) KEY回路を内蔵しており外部KEY動作ができます。
- (11) インターカムが可能な3台のカメラのモニターで特殊効果出力を常にプレビューできるのでカメラ操作が容易です。

#### 3. 定格

ビデオ入力: 1.0Vp-p/(コンポジット) 又は 0.7Vp-p/(ノンコンポジット)  
(カメラ) 5回路ハイインピーダンス又は75Ω  
10Pマルチコネクタ又はM型同軸接栓

ビデオ入力: 1.0Vp-p(コンポジット)/1回路(ただし、カメラ5と切換式)  
(AUX) ハイインピーダンス又は75Ω  
M型同軸接栓

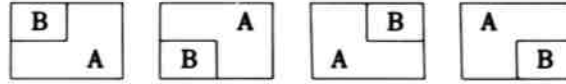
KEY入力: 1.0Vp-p/(コンポジット) 又は 0.7Vp-p/(ノンコンポジット)  
ハイインピーダンス又は75Ω  
M型同軸接栓

ビデオ出力: 1.0Vp-p(コンポジット)/75Ω 2回路

ビデオゲイン: 一定

ビデオ帯域幅: 10MHzにて±3dB以内

- 特殊効果：a. フェードイン、フェードアウト  
 b. スーパーインポーズ  
 c. チャンネルBの白と黒の反転  
 d. EXT KEY  
 e. 4コーナーのインサート



- 同期方式：a. 内蔵パルスジェネレータによる2:1インターレース  
 b. パルスジェネレータによる水平同期、垂直同期のみによる外部同期

入力：水平同期、垂直同期

4 Vp-pハイ又は75Ω

ターリーライト：DC 24V、300mA 5回路

インターカム：4回路（内1回路は本機用）

カメラ1、2、3のみ通話可能

10Pマルチコネクタに接続

仕上：前面パネル（銀色ヘアライン、アルマイト仕上）

ケースカバー（マンセル10GY4.5/0.5 レザートーン）

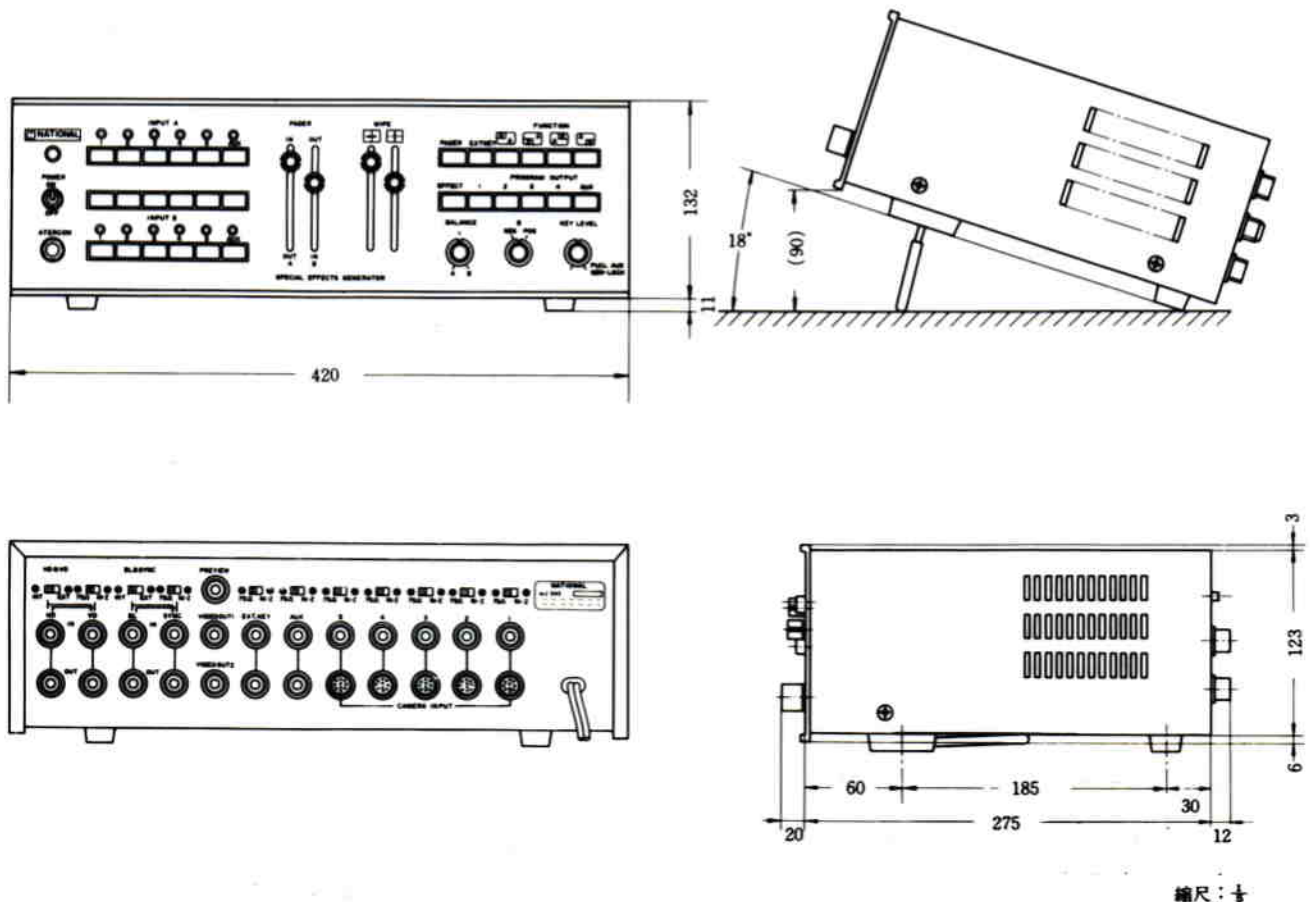
許容周囲温度：-5°C～+50°C

電源：AC 100V 50/60Hz、35W以下

寸法：幅420mm、高さ132mm、奥行275mm

重量：約8kg

■WJ-545外観寸法図



■ WJ-545ブロックダイヤグラム

