

# 静止画伝送装置 WJ-9100

## ■機器概要

本機はNTSCカラーまたはモノクロ信号を静止画像の状態にし、専用回線を介して伝送するシステムに用いる装置です。また、本機は送・受信兼用で使用できます。

専用回線利用により遠距離へ静止画像を伝送でき、また、カメラ4台の画像を順次または任意の画像のみを伝送できます。

さらに、伝送された画像は4分割画面としてもモニター上に表示でき(1画面サイズでモニターすることも可能)、1画面の伝送時間は3段階に切換えられます。

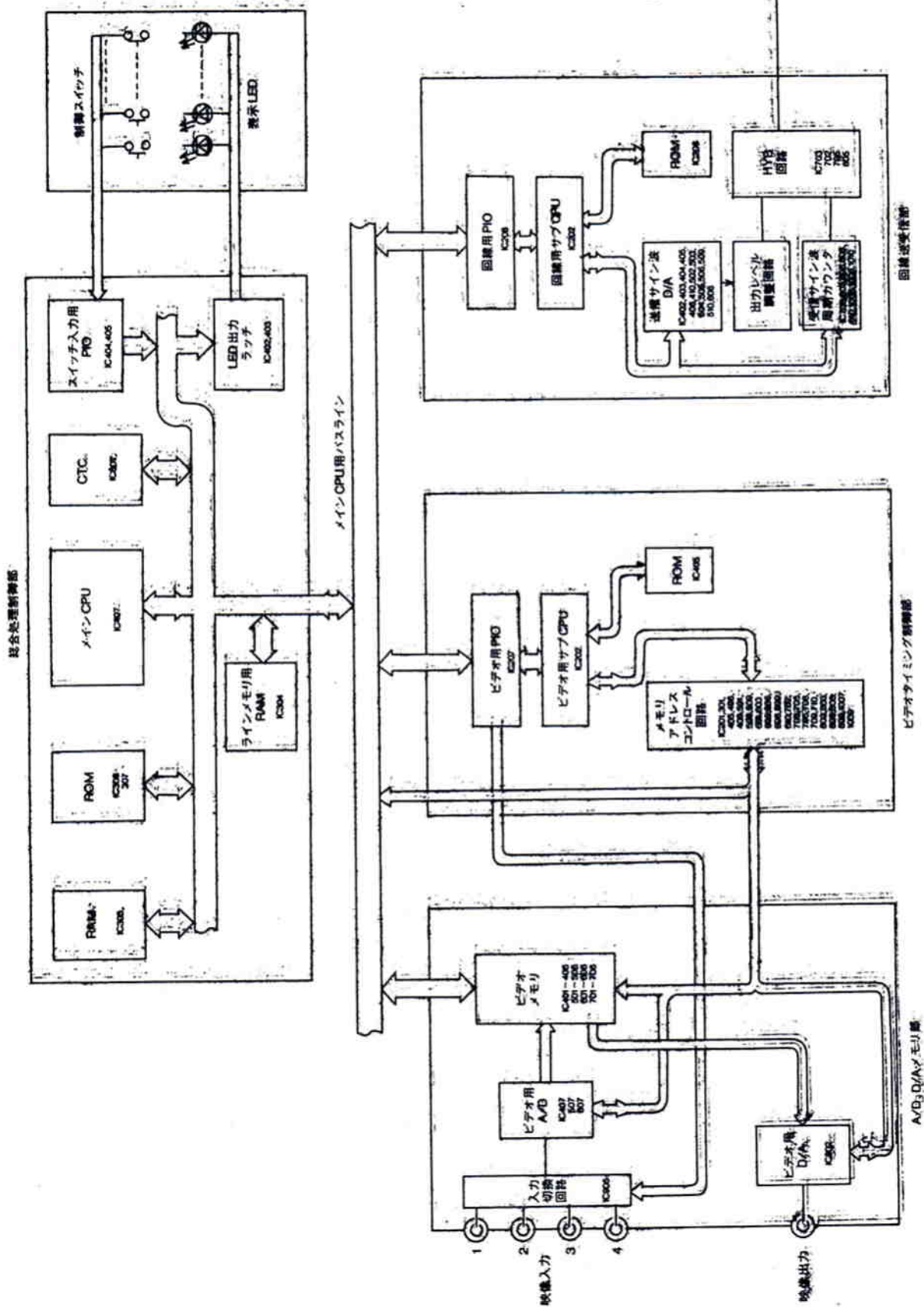
## ■機器定格

|       |   |            |  |
|-------|---|------------|--|
| 電源    | AC100V 50/60Hz                                    | 制御(送出)呼出信号 | 制御(受信)呼出信号   |
| 消費電力  | 約30W  | コード化FM信号   |  |
| 映像入力  | 1.0V <sub>p-p</sub> NTSCコンポジット/75Ω×4<br>(BNCコネクタ) | 使用温度範囲     | -10℃～+50℃  |
| 伝送回線  | 専用回線(D-1(2W))                                     | 寸法         | 420(幅)×88(高さ)×379(奥行)mm<br>(但しゴム脚を除く)  |
| 回線出力  | -4dB <sub>m</sub> /600Ω平衡                         | 重量         | 約8kg   |
| 回線入力  | -4～-30dB <sub>m</sub> /600Ω平衡                     | 仕上         | 前面パネル: 銀色アルマイトヘアライン仕上<br>シャーシ: グレー色レザートーン塗装<br>(マンセル10GY4.5/0.5)<br>カバー: グレー色レザートーン塗装<br>(マンセル10GY4.5/0.5) |
| 映像出力  | 1V <sub>p-p</sub> /75Ω×1(BNCコネクタ)                 |            |  |
| 搬送周波数 | 2.3KHz 白レベル<br>1.5KHz 黒レベル                        |            |  |
| 変調方式  | FM変調方式  |            |  |
| 伝送速度  | 8秒～76秒/画面   |            |  |

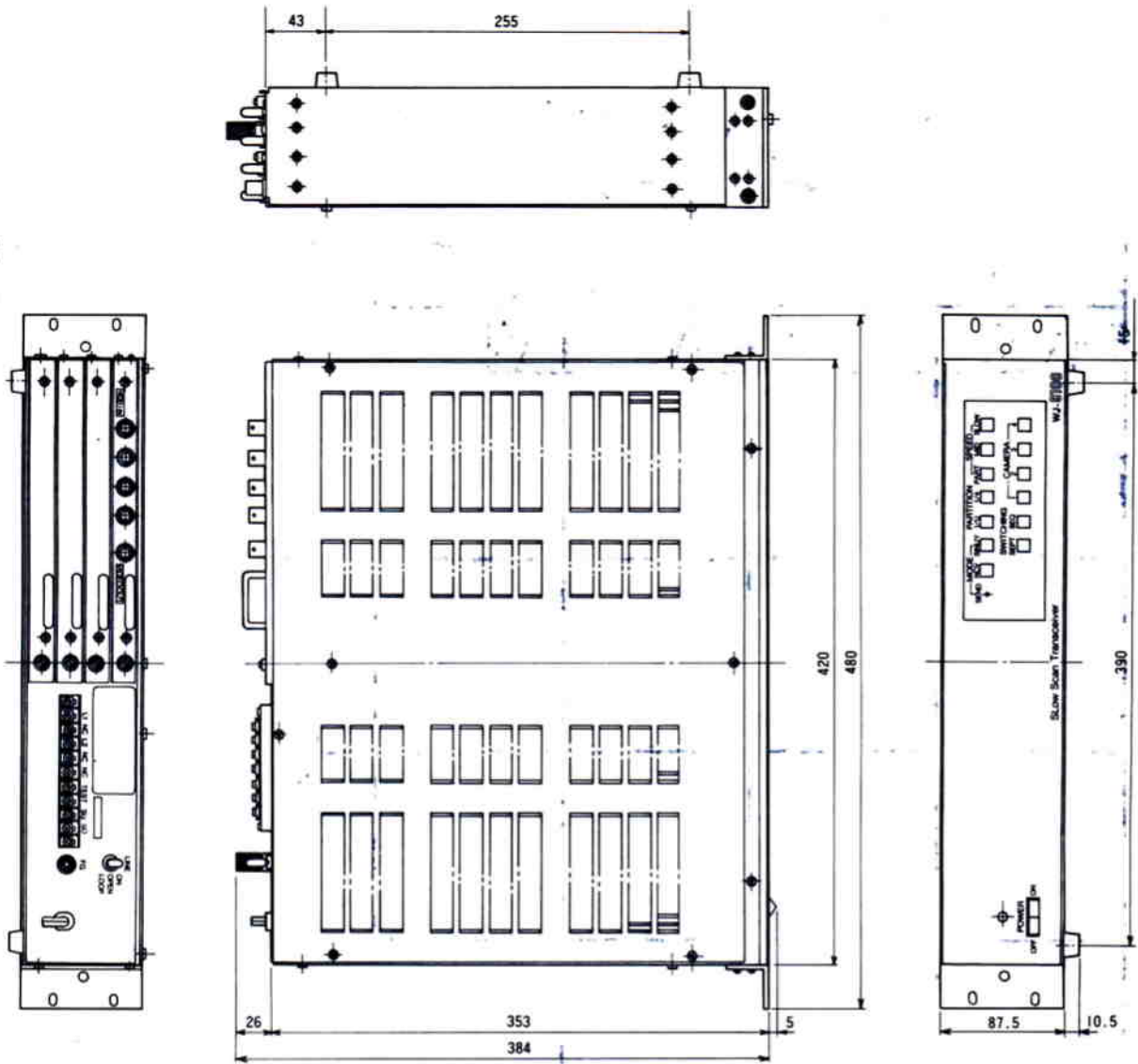
## ■付属品

|              |   |            |   |
|--------------|---|------------|---|
| ラックアングル..... | 2 | 取扱説明書..... | 1 |
| BNCプラグ.....  | 5 | 工事説明書..... | 1 |
| 延長基板.....    | 1 | 保証書.....   | 1 |

■ブロックダイアグラム



■外觀寸法図



|    |       |
|----|-------|
| 單位 | mm    |
| 縮尺 | 1 / 5 |