

# 音声混合切換器 WJ-DA464

## ■概要

- WV-CU300, WJ-SQ508, WJ-MP404, WV-RC150(RV-RC100)などと共に使用する監視システムで、コントローラWV-CU300からの音声信号をカメラ側へ送り、音声通話を行うための音声混合切換器です。
- コントローラWV-CU300からFM変調された音声信号を受け取り、WJ-SQ508からの制御信号によりスポット選択されたカメラ側に音声を多重できます。また、4チャンネルのカメラ側全部に同時に音声を多重することができます。
- 本機1台で最大4チャンネルの音声多重ができ、WJ-SQ508のマスター/スレーブ接続(最大8台)と合わせて、最大64チャンネルまで増設できます。(本機16台接続)

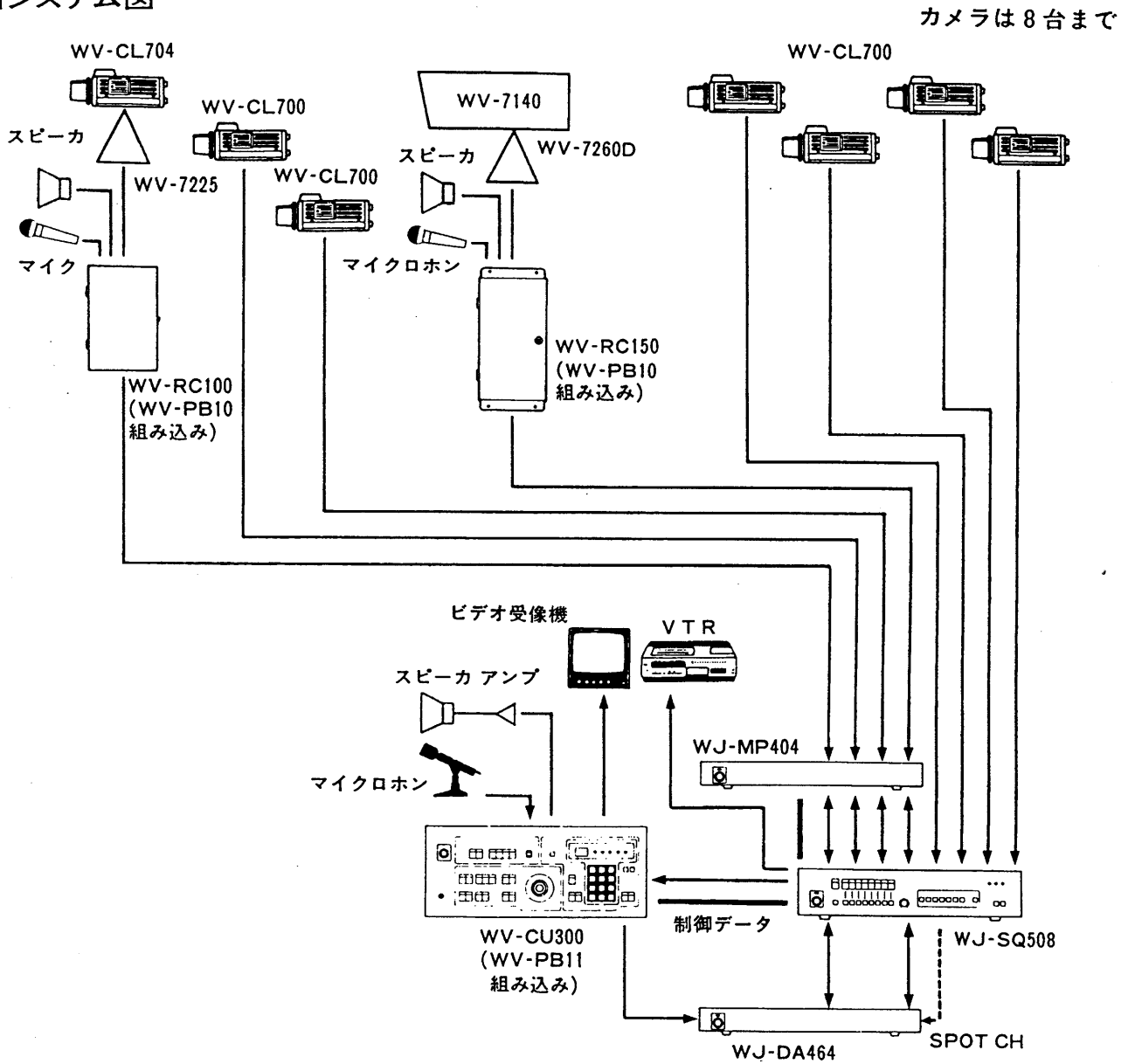
## ■システム機器名

- カメラ……………WV-CL700, 704, BL200, 204(WV-BL200, 204使用時は、電子ズーム・電子感度アップ・電子シャッターモードは使えません)
- システムコントローラ……………WV-CU300
- レシーバー……………WV-RC150(屋外)、WV-RC100(屋内)
- シーケンシャルスイッチャー…WJ-SQ508
- 多重化ユニット……………WJ-MP404
- 音声混合切換器……………WJ-DA464
- オーディオボード……………WV-CU300用=WV-PB11  
WV-RC150(屋外)、WV-RC100(屋内)用=WV-PB10
- 回転台……………WV-7260D(屋外)、WV-7225, 7220D, 7230D(屋内)
- ハウジング……………WV-7140(屋外)
- AV復調器(WJ-DA450)を音声混合切換器に接続すると、個々のビデオモニタで音声を聞くことができます。

## ■システム最大接続台数

- カメラ……………64台
- システムコントローラ……………5台
- シーケンシャルスイッチャー…1つのステーションに8台、3ステーションまで
- 多重化ユニット……………16台
- 音声混合切換器……………16台

■システム図



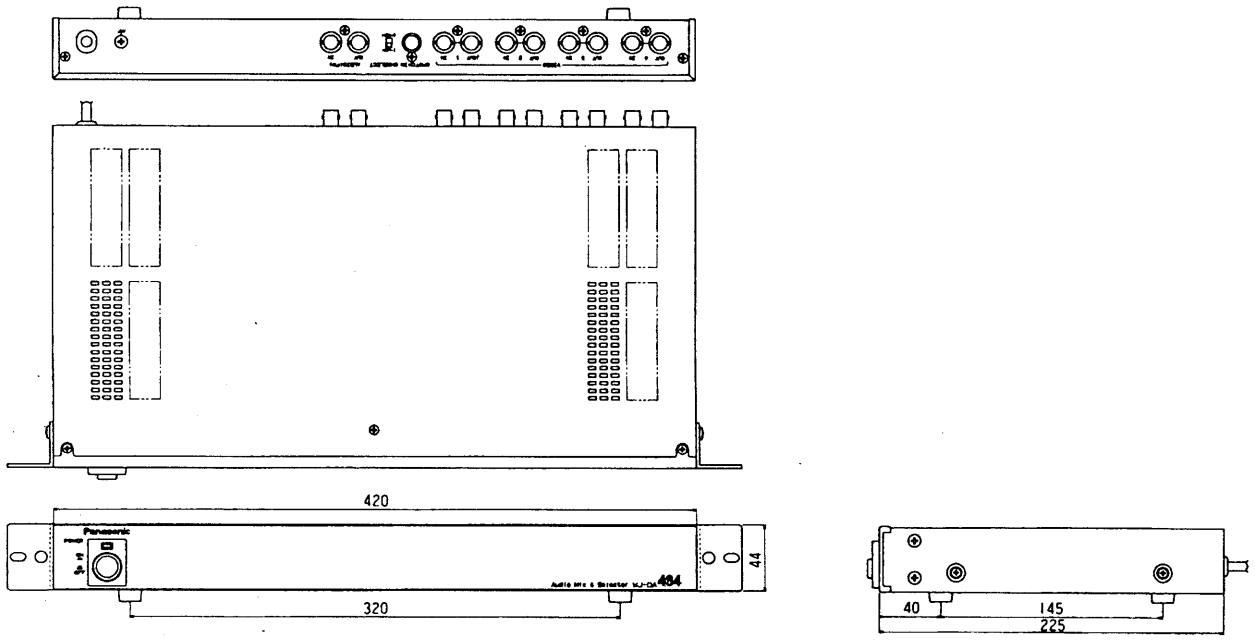
■定 格

- |  |  |
|--|--|
| 電 源：AC100V 50/60Hz 約3.5W                               | 周 囲 温 度：-10℃～+50℃  |
| ビ デ オ 入 力：1 Vp-p/75Ω (FM音声多重信号)<br>(BNCコネクタ×4)         | 湿 度：95%以下  |
| ビ デ オ 出 力：映像入力とループスルー、75Ω自動終端付<br>(BNCコネクタ×4)          | 寸 法：420(幅)×44(高さ)×225(奥行)mm  |
| オーディオ入力：0.13Vp-p/75Ω (FM信号)<br>(BNCコネクタ×4)             | 重 量：約2.8kg   |
| オーディオ出力：オーディオ入力とループスルー、<br>75Ω自動終端付 (BNCコネクタ)          | 仕 上 げ：パネル：AVアイボリー焼付塗装<br>(マンセル7.9Y6.8/0.8近似色)<br>カバー：ミルクイーホワイト塩ビ鋼板 |
| スポットチャンネル：TALK ON/OFF、TALK ALL、チャンネル選択<br>入 力 (6Pコネクタ) |  |
| チャンネル選択：1-4 CH、5-8 CH切換                                |  |

■付属品

- |                      |              |
|----------------------|--------------|
| ラックマウント金具..... 2     | 取扱説明書..... 1 |
| 取付ねじ(M4×10)..... 4   | 保証書..... 1   |
| スポットチャンネルケーブル..... 1 |              |

■ 外觀寸法図



單位	mm
縮尺	1/5