

MPEG2エンコーダー WJ-GXE900 MPEG2デコーダー WJ-GXD900

概要

MPEG2画像配信システム(以下システム)は、LAN(Local Area Network)などのネットワーク(以下ネットワーク)に、カメラの映像を動画で配信するシステムです。本システムは、映像(NTSC)をデジタルデータ(MPEG2)に変換するMPEG2エンコーダーと、デジタルデータ(MPEG2)を映像(NTSC)に変換するMPEG2デコーダーで構成されます。

- 本システムは、動画圧縮技術としてMPEG2方式を採用しています。最大9 Mbps、最大30フレーム/秒で動画を送受信できます。
- 本システムは、TCP/IPおよびUDP/IPプロトコルを採用しています。これらのプロトコルをサポートしているネットワークに接続することができます。
- MPEG2エンコーダーは100Base-TX、MPEG2デコーダーは100Base-TXまたは1000Base-Tのネットワークを通じて、映像、音声、制御データを送受信できます。
- アラーム機器(センサー)と連動して、映像のビットレート制御やカメラ制御ができます。アラーム機器は、MPEG2エンコーダー後面のALARM INに接続します。
- MPEG2エンコーダー1台には映像入力(VIDEO IN)が4つあり、コンピネーションカメラを4台まで接続できます。回転台の旋回、ズーム、フォーカスなどを遠隔操作できます(CGIコマンドでカメラを制御できます)。
- MPEG2エンコーダーの映像出力(VIDEO OUT)には、映像入力(VIDEO IN)に接続したカメラの映像がループスルーで出力されます。デジタルディスクレコーダーなどの録画機器を接続し、カメラの映像を録画することができます(別売りケーブル(WV-CA64)が別途必要です)。
- MPEG2デコーダーのQUAD VIDEO OUTは、VIDEO OUT 1~4の映像を4画面に合成して出力します。QUAD VIDEO OUTを使えば、1台のモニターで4台までのカメラの映像を同時に確認することができます。
- MPEG2エンコーダーのRS-485コネクタは、シリアルデータ用のデータポートです。MPEG2エンコーダーとネットワークの間で、シリアルデータの送受信ができます。ネットワークから受信したUDP/IPパケットからデータ部を抽出してシリアルデータに変換、またはRS-485コネクタから受信したシリアルデータをUDP/IPに変換し、ネットワークに送出することができます。

必要なシステム環境

CD-ROM内のIPSETUPソフトウェアの実行、またはブラウザによるMPEG2エンコーダー、MPEG2デコーダーの設定・操作は、以下のシステム環境を持つPCで可能です。

OS :	Microsoft® Windows® 98 Second Edition、Microsoft® Windows® Millennium Edition Microsoft® Windows® 2000 Professional ServicePack3 Microsoft® Windows® XP、Microsoft® Windows NT® Workstation 4.0 ServicePack6a
コンピューター :	PC/AT互換機
CPU :	Intel® Pentium® (300 MHz)以上
メモリ :	128 MB以上
画面 :	True color 24ビット以上、XGA以上の解像度で使用してください。
インターフェース :	100 Mbps以上のEthernetカードが内蔵されていること
対応ネットワークプロトコル :	TCP/IP、UDP、HTTP、FTP、ARP、BOOTP
CD-ROMドライブ :	IPSETUPプログラムの実行およびCD-ROM内の取扱説明書(PDF)を参照するために必要
ブラウザ :	Internet Explorer 5.5、5.5SP2、6.0、6.0SP1
Acrobat® Reader :	CD-ROM内の取扱説明書(PDF)を参照するために必要。PCにAcrobat® Readerがインストールされていないときは、アドビシステムズ社のホームページから最新のAcrobat® Readerをダウンロードし、インストールしてください。

- ・ Microsoft、Windows、Windows NTは、米国Microsoft Corporationの米国およびその他の国における登録商標です。
- ・ Intel、インテル、Pentiumは、米国およびその他の国におけるIntel Corporationまたはその子会社の商標または登録商標です。
- ・ EthernetはXerox Corporationの登録商標です。
- ・ Adobe、AdobeロゴおよびAcrobatは、Adobe System Incorporated(アドビシステムズ社)の商標です。
- ・ Dolby DigitalはDolby Laboratoriesの登録商標です。

仕様

WJ-GXE900

●基本仕様

電源	AC100 V 50 Hz / 60 Hz
消費電力	23 W
使用温度範囲	-10 ~ +50
使用湿度範囲	90 % 未満
寸法	幅 210 mm 高さ 44 mm 奥行き 300 mm (ゴム足、突起部含まず)
質量	2.9 kg
仕上げ	前面パネル樹脂部：ブルーメタリック塗装、上カバー：シルバーメタリック塗装 前面パネル金属部：シルバーメタリック塗装、後面パネル部：亜鉛メッキ処理鋼板

●入出力

映像入力	1 V[p-p]/75 (制御信号多重)、NTSCコンポジット、BNC、4入力
映像出力	1 V[p-p]/75 、NTSCコンポジット、D-Sub9ピンコネクタ、4出力
音声入力	-10 dBv 10 k 以上、不平衡、D-Sub9ピンコネクタ、4入力
画像圧縮方式	MPEG2-TS、SP@ML
音声圧縮方式	Dolby Digital [®]
画素数	最大 720 × 480ピクセル(有効画素数704 × 480ピクセル)
フレームレート	30 fps
ビットレート	1.5 Mbps、3.0 Mbps、3.8 Mbps、4.6 Mbps、6.1 Mbps、9.2 Mbps
シリアルポート	RS-485、4線式、RJ-11、終端抵抗ON/OFFスイッチ、4 800 bps、9 600 bps、19 200 bps
アラーム入力	メイク入力、端子台、4入力
トリガ出力	オープンコレクタ出力、端子台、4出力
リセット入力	電流ループまたはメイク入力、端子台、1入力

●ネットワークインターフェース

ネットワーク	100BASE-TX、RJ-45
サポートプロトコル	IP、ICMP、IGMP v2、BOOTP、TCP、UDP、HTTP、RTP、SNMP、NTP、FTP、DHCP
セキュリティ保護	パスワード認証、映像・音声データの暗号化(ハードウェア)

WJ-GXD900

●基本仕様

電源	AC100 V 50 Hz / 60 Hz
消費電力	45 W
使用温度範囲	-10 ~ +50
使用湿度範囲	90 % 未満
寸法	幅 420 mm 高さ 44 mm 奥行き 350 mm (ゴム足、突起部含まず)
質量	4.8 kg
仕上げ	前面パネル樹脂部：ブルーメタリック塗装、上カバー：シルバーメタリック塗装 前面パネル金属部：シルバーメタリック塗装、後面パネル部：亜鉛メッキ処理鋼板

●入出力

映像出力	1 V[p-p]/75 、NTSCコンポジット、BNC、4出力
4画面分割出力	1 V[p-p]/75 、NTSCコンポジット、BNC、1出力
音声出力	-10 dBv 10 k 、不平衡、RCAピン、4出力
音声ミキシング出力	-10 dBv 10 k 、不平衡、RCAピン、1出力
画像圧縮方式	MPEG2-TS、SP@ML
音声圧縮方式	Dolby Digital [®]
画素数	最大 720 × 480ピクセル(有効画素数704 × 480ピクセル)
フレームレート	30 fps
ビットレート	1.5 Mbps、3.0 Mbps、3.8 Mbps、4.6 Mbps、6.1 Mbps、9.2 Mbps
シリアルポート	RS-232C、D-Sub9ピンコネクタ、サービス用
リセット入力	電流ループまたはメイク入力、端子台、1入力

●ネットワークインターフェース

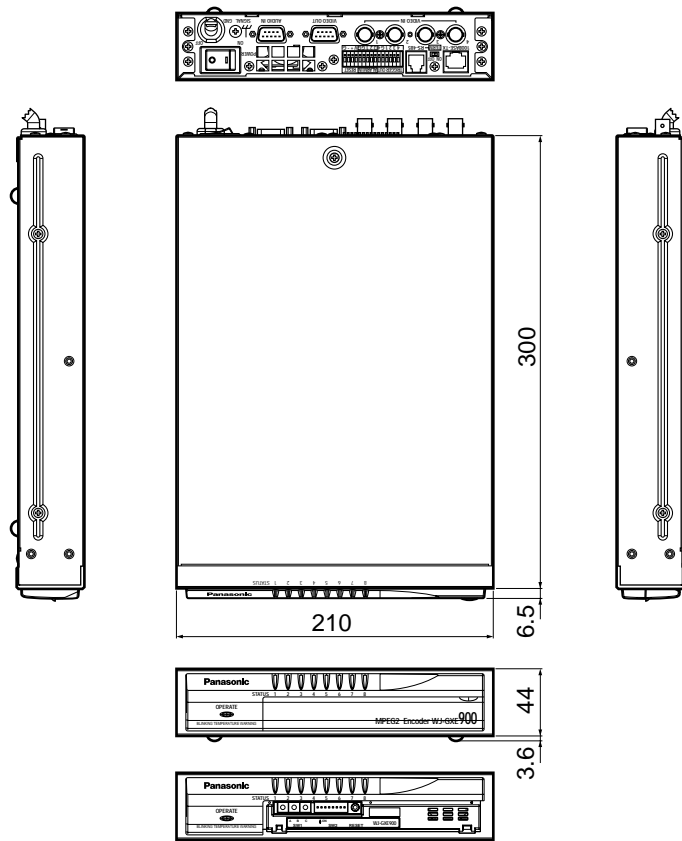
ネットワーク	100BASE-TX、1 000BASE-T、RJ-45
サポートプロトコル	IP、ICMP、IGMP v2、BOOTP、TCP、UDP、HTTP、RTP、SNMP、NTP、FTP、DHCP
セキュリティ保護	パスワード認証、暗号化映像・音声の復号(ハードウェア)

付属品

WJ-GXE900		WJ-GXD900	
ボックス収納用簡易取付金具	4	ラックマウント金具	2
簡易取付金具用ねじ (M3×6)	8	金具取付ねじ (M3×8)	6
コードラベル	1	ラック取付ねじ (M5×12).....	4
天面説明ラベル (1).....	1	コードラベル	1
天面説明ラベル (2).....	1	天面説明ラベル.....	1
CD-ROM (PDFマニュアル、IPSETUP.EXE)	1	CD-ROM (PDFマニュアル、IPSETUP.EXE)	1
取扱説明書	1	取扱説明書	1
保証書	1	保証書	1

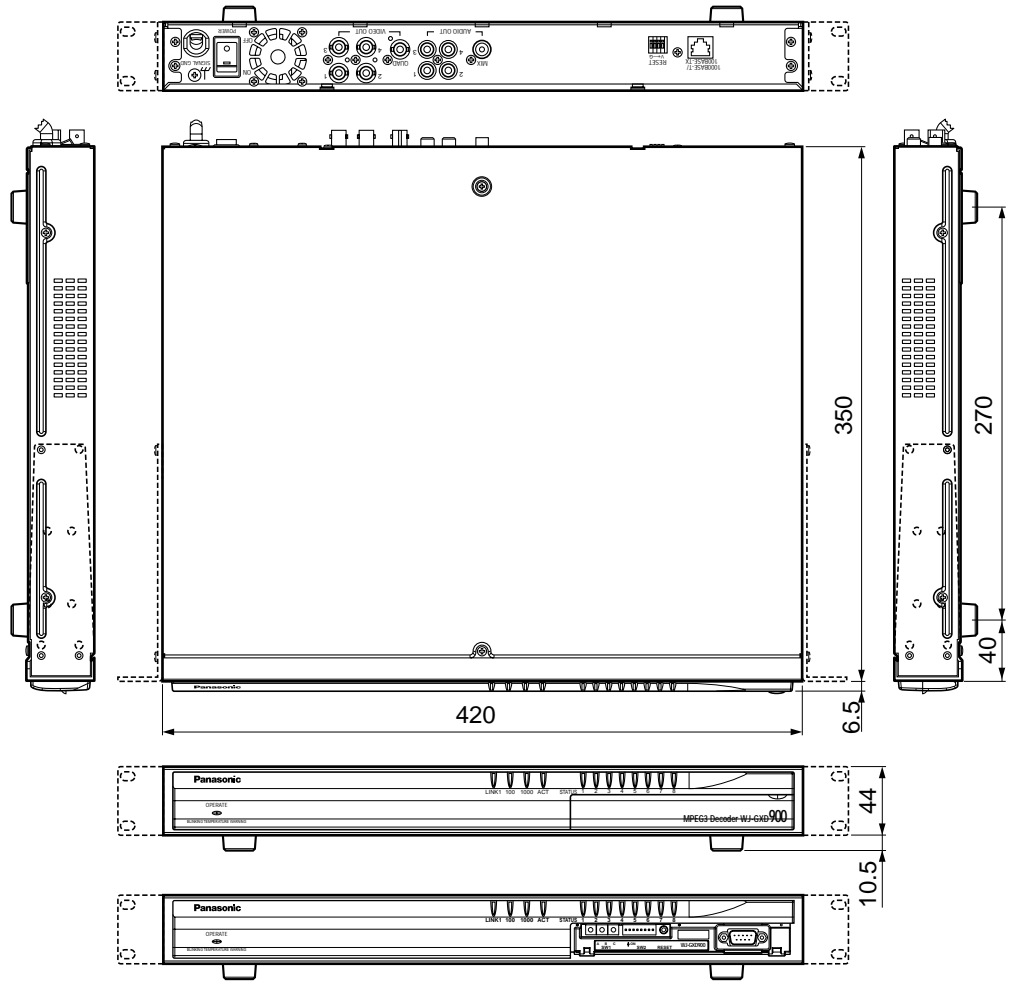
外観寸法図

WJ-GXE900



単位	mm
縮尺	1/5

WJ-GXD900



単位	mm
縮尺	1/5