

ノンリニアAVワークステーション

メインキット	WJ-MX1000K
本体部	WJ-MX1000
ジョグパッド	WJ-JP1000
キーボード	WJ-KB1000
マウス	WJ-MU1000
映像ボード	WJ-PB1001
ハードディスクボックス	WJ-EB1000
ハードディスク	WJ-HD2G
ソフトウェアパッケージ	WJ-AS1000
SCSIケーブル	WJ-GA10SR3

■概要


- ハードディスクボックス(HDD-BOX)内の3.5インチハードディスク(HDD)に映像や音声を取り込み、編集するノンリニア編集システムです。
- 2画面合成や、AVに特殊効果を加える、タイトルを合成する、時間軸で編集するなど、業務用プロダクションにおいて必要な機能を統合しています。また、ペイント機能をサポートしており、映像を修正することもできます。
- 映像をHDD-BOX内のHDDに取り込んで編集するため、テープベースのABロール編集に比べ、効率よく映像を制作することが可能です。
- 1台のHDD-BOXには、4台のHDDを収納できます。システム全体で合計7台までHDD-BOXを接続できます。
- HDD-BOXと本体部とは、SCSI-2インターフェースで制御します。
- 本体部内のHDDにMS-DOS Ver.6.2/V、Windows Ver.3.1がインストールされています。

■特長

- 2チャンネル同時再生可能
MⅡ・VTRレベルの高画質で、映像を2チャンネル同時に再生できます。
- 目的に合わせた圧縮率を選択可能
映像の圧縮/伸張はJPEG方式で行っています。目的に合わせて、圧縮率(4段階)を選択できます。
- 映像制作に適したユーザーインターフェース
各シーンを代表する静止画アイコンを使用することによって、従来のVTR編集コントローラーに比べ、直感的で効率よく編集できます。また、ジョグシャトル、ワイプレバー、ポジションナーを配置した、ジョグパッドを使用すれば、さらに効率よくビデオ編集を行えます。
- タイトル・アニメーションをスーパーインポーズ可能
アウトラインフォントを採用しているため、高品位なタイトルを作成できます。さらに連続スクロール、シャドウ、文字のアニメーションを設定し、映像再生と同時にスーパーインポーズできます。
- ペイント機能による映像修正
ペイント機能で、映像を1コマごとに修正したり、加工したりできます。
- 3次元DVE搭載可能(オプション)
別売りの映像ボードを本機に組み込めば、ページターンやパースペクティブ、球マッピング、ライティング効果、フラグ効果、残像効果など多彩な3次元効果がリアルタイムで実行できます。

●Microsoftとそのロゴ、MS、MS-DOSは、米国マイクロソフト社の登録商標です。Windowsは、米国マイクロソフト社の商標です。

●i486は、米国インテル社の商標です。

●は、米国Bitstream社の登録商標です。ソフトウェアパッケージに含まれる英数フォントは、Bitstream社のフォントを使用しています。

●本体部のWindowsには、株式会社リコーの漢字フォントが組み込まれています。また、同フォント中の「HG丸ゴシックB」は、リコーの字母をもとに株式会社リコーがデザイン制作したものです。

■機能

管理機能

- TOOLBOX
- BINマネージャー
 - BINウィンドウ
 - マットウィンドウ

デジタイジング機能

- バッチデジタイザー
- マニュアルデジタイザー

クリップ編集機能

- シーケンスエディター
ビデオモディファイ/オーディオモディファイ/トランジション/
キーパネル (P-in-p) /EDL出力
- クリップエディター
ビデオモディファイ/オーディオモディファイ/リタッチ
- プログラムエディター

タイトル作成/編集

- タイトルエディター
モーションリスト
- ロールエディター
モーションリスト
- クロールエディター
モーションリスト

画像編集機能

- ペイントエディター

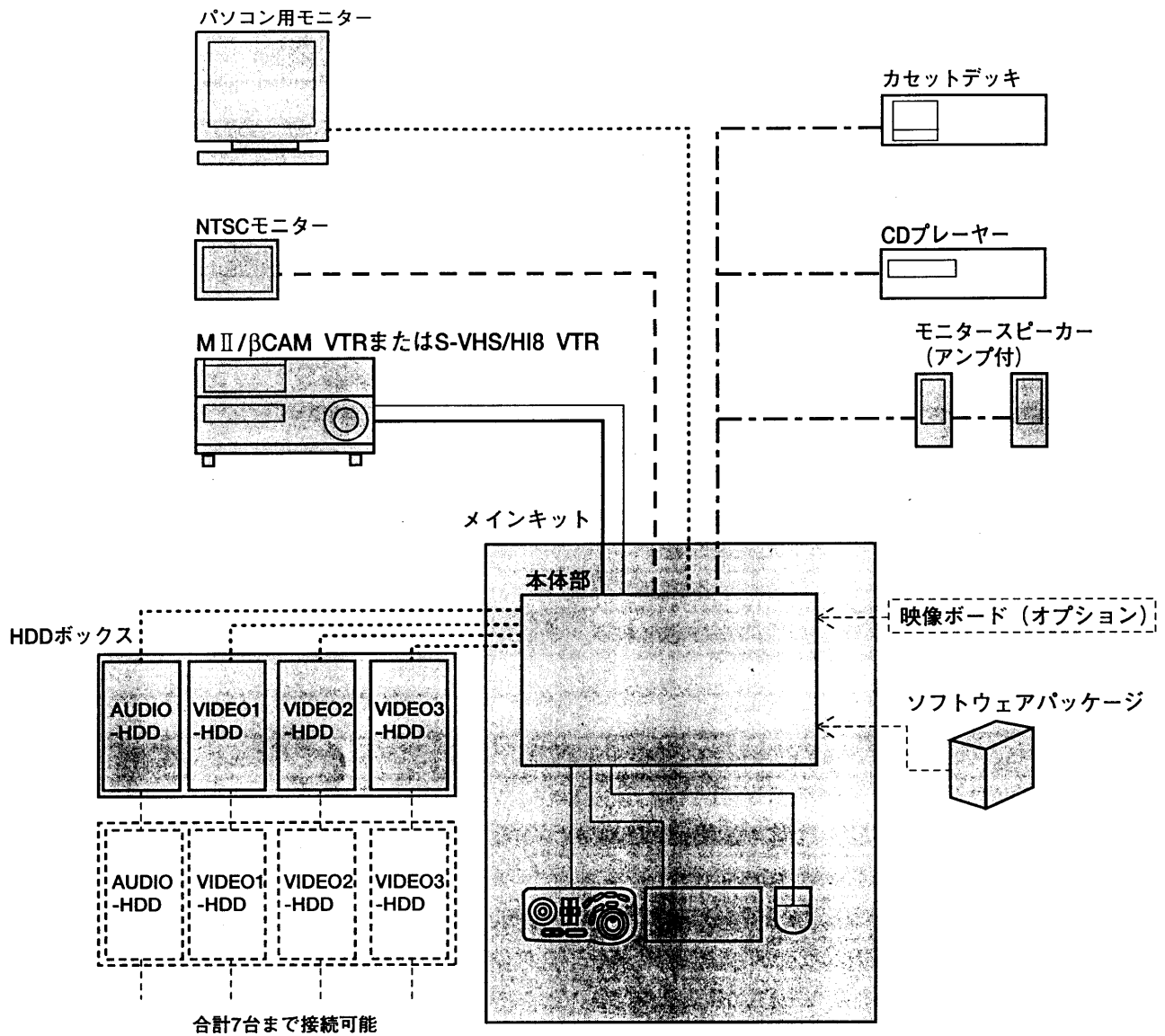
編集結果出力機能

- Record To Video

設定機能

- セットアップパネル
フォント/パレット/パターン/テクスチャー/タイトルディスプレイ/
HDメンテナンス/デバイス/FDフォーマット/ガンマ/
プログラムマネージャー/DOSプロンプト

■システム構成



■ 定格・付属品

メインキット (WJ-MX1000/JP1000/KB1000/MU1000)

● 定格

【映像入力】

2系統 (コンポジット、Y/C、コンポーネントMⅡ、
コンポーネントβより選択)

コンポジット: 1.0 V [p-p] 75 Ω (BNC)

Y/C

Y : 1.0 V [p-p] 75 Ω

C : 0.286 V [p-p] NTSC 75 Ω (S端子)

コンポーネント (セットアップ7.5 IRE Color Bar)

Y : 1.0 V [p-p] 75 Ω (BNC)

P_R : MⅡ=0.486 V [p-p]、β=0.7 V [p-p] 選択可 (BNC)

P_B : MⅡ=0.486 V [p-p]、β=0.7 V [p-p] 選択可 (BNC)

【映像出力】

2系統 (コンポジット、Y/C、コンポーネント同時、
ただしMⅡ、βは選択)

コンポジット

1.0 V [p-p] 75 Ω (BNC)

Y/C (S端子)

Y : 1.0 V [p-p] 75 Ω

C : 0.286 V [p-p] NTSC 75 Ω

コンポーネント (セットアップ7.5 IRE Color Bar)

Y : 1.0 V [p-p] 75 Ω (BNC)

P_R : MⅡ=0.486 V [p-p]、β=0.7 V [p-p] 選択可 (BNC)

P_B : MⅡ=0.486 V [p-p]、β=0.7 V [p-p] 選択可 (BNC)

【同期方式】

GEN-LOCK入力: 1系統 1.0 V [p-p] 75 Ω (BNC)
(ループスルー出力あり)

ADV.REF出力

SYNC: 0.286 V [p-p]

BURST: 0.286 V [p-p]

【音声入力】

ステレオ4系統 (4系統より1系統を選択)

ソース1、2: +4 dBm 600 Ω 平衡 (XLRコネクタ)

ソース3、4: -6 dBs 20k Ω 不平衡

(RCAピンコネクタ)

【音声出力】

ステレオ4系統同時出力

CH1、2: +4 dBm 47 Ω 平衡 (XLRコネクタ)

CH3、4: -6 dBs 75 Ω 不平衡

(RCAピンコネクタ)

【その他の入力】

LTCタイムコード入力: 1系統 (BNC)

LTCタイムコード出力: 1系統 (BNC)

SCSIコネクタ

4系統 (AUDIO、VIDEO1、VIDEO2、VIDEO3)

SCSI-2準拠、(50pinハーフピッチコネクタ、
ベローズタイプ)

VTR制御コネクタ

RS-422、9ピン×2 (D-SUB)

ジョグパッドコネクタ

9ピン×1 (D-SUB)

【PC部】

C P U: i486DX2 66 MHz

OS

MS-DOS Ver 6.2/V

WINDOWS Ver 3.1

主 記 憶: 16 MB

内蔵ハードディスクドライブ: 540 MB (IDE) 1台

フロッピーディスクドライブ: 1.44 MB 1台

カードスロット: ISA 1個 (当社指定のカードに限る)

パソコン用モニター出力 (SVGA)

コネクタ: 15ピン×1 (D-Shell (メス))

解 像 度: 1024×768ドット 256色

水平走査周波数: 35 kHz

垂直走査周波数: 86 Hz

パラレルポート: 25ピン×1 (D-Shell (メス))

シリアルポート: 9ピン×2 (D-Shell (オス))

マウス: 6ピン×1 (MINI-DIN (メス))

キーボード: 6ピン×1 (MINI-DIN (メス))

【映像性能】

S/N

コンポーネント入力時: 55 dB以上*1

Y / C 時: 53 dB以上*1

コンポジット入力時: 50 dB*1

D G、D P: 5%、3° *1

周波数特性: 4.5 MHz +0 dB、-3 dB*1 (Y/C、
コンポーネント入力時)

映像サンプリング周波数: 13.5 MHz 4:1:1

量子化ビット数: 8ビット

Y/C分離方式: 3ライン・デジタル・ロジカルコム
フィルター

時間軸補正範囲: 1フレーム

S C - H: ±30°

圧縮方式: MOTION JPEG

圧縮レベル: Q6、Q8、Q11、Q23

記録時間:

圧縮率	記録時間
Q6	約6分/GB
Q8	約8分/GB
Q11	約11分/GB
Q23	約23分/GB

*1: 圧縮処理系を含まない場合の数字です。圧縮した場合、
映像内容によって変動します。

【タイトル作成部】

タイトル合成処理部: 13.5 MHz 4:4:4

タイトル部解像度: 640×480 Y、U、V、α 各8ビット

フォント形式: TRUE TYPE (英数字41種、漢字7種)

【音声性能】

S / N : 70 dB以上 (1 kHz、XLR OUT)
D レンジ : 88 dB以上
歪率 (THD) : 0.05 % (1 kHz)
周波数特性 : 20 kHz +0、-3 dB
20 Hz +0、-3 dB
サンプリング : 48 kHz 16ビット
ミキシング : ステレオ4ch
効 果 : イコライザ、リバーブ
記 録 時 間 : 86分/GB

【その他】

E D L 形 式 : CMX3600
グラフィック変換 : TIFF形式

【共通項目】

電 源 : AC100 V 50/60 Hz
消 費 電 力 : 95 W (映像ボード(オプション)含む)
使用温度範囲 : 0 °C ~ 35 °C
使用湿度範囲 : 10 % ~ 90 %

●付属品

ジョグパッド接続ケーブル1
キーボード/マウスの延長ケーブル2
Quickユーザズガイド1
日本語入力ガイド〈MS-IME for Windows〉1

寸法

本 体 部 : 420(幅)×220(高さ)×450(奥行) mm
キーボード : 467(幅)×37.5(高さ)×175(奥行) mm
ジョグパッド : 340(幅)×45(高さ)×193(奥行) mm
マウ ス : 62(幅)×33(高さ)×98(奥行) mm

質量(重量)

本 体 部 : 21.5 kg
キーボード : 1.1 kg
ジョグパッド : 1.15 kg
マウ ス : 135 g

外観仕上げ

本体部
石目調仕上げ(ミラクルトーンブルー)
黒色(N3)仕上げ
ジョグパッド
石目調仕上げ(ミラクルトーンブルー)
黒色(N3)仕上げ
キーボード
アイボリー(6Y8.5/0.5近似色)
マウス
アイボリー(6Y8.5/0.5近似色)

電源コード1
取扱説明書1
保証書1
使用許諾契約書1

映像ボード WJ-PB1001

●定格

使用電圧 : 直流5 V (本体部から供給)
使用温度範囲 : 0 °C から 35 °C
使用湿度範囲 : 10 % ~ 90 %
入 出 力 : 60ピンコネクタ×2
質 量(重量) : 750 g
寸 法 : 235 mm(幅)×20 mm(高さ)×320 mm(奥行)

●付属品

取り付けねじ3
取扱説明書1
保証書1

ハードディスクボックス WJ-EB1000

●定格

SCSI-2入力 : 4系統
ループスルー出力 : 4系統
収納HDD台数 : 4台
収納可能HDD : 当社指定品番に限る
収納可能HDD寸法 : 102(幅)×42(高さ)×152(奥行き) mm
接続可能HDD-BOX台数 : 7台(最小1台必要)
消 費 電 力
起 動 時 : 115 W(ST15150N×4台時)
通 常 : 90 W(ST15150N×4台時)

使用温度範囲 : 0 °C ~ 35 °C
寸 法 : 420(幅)×88(高さ)×450(奥行) mm
質 量(重量) : 6.4 kg(本体のみ)
12.5 kg(ST15150N×4台時)
電 源 : AC100 V 50/60 Hz

●付属品

電源コード1
HDD取り付け金具4
取り付けねじ16
レイカールねじ16
フラットケーブル4
電源用ケーブル4

SCSI-IDケーブル1
ケーブルクランプ大3、小1
IDシール1
ハードディスク説明書1
取扱説明書1
保証書1

ハードディスク WJ-HD2G

●定格

電 源：+5 V±5 % 0.61 Aアイドリング時
 +12 V±5 % 0.49 Aアイドリング時
使用温度範囲：0 °C～35 °C
寸 法：104(幅)×28(高さ)×146(奥行) mm
質 量(重量)：545 g

●付属品

ジャンパーピン1袋
取扱説明書 (和文、英文)各1

ソフトウェアパッケージ WJ-AS1000

3.5インチフロッピーディスク.....1セット

●付属品

ユーザズマニュアル1	保証書1
リファレンスマニュアル1	登録カード1
クイックリファレンス1	使用許諾契約書1

SCSIケーブル

●定格

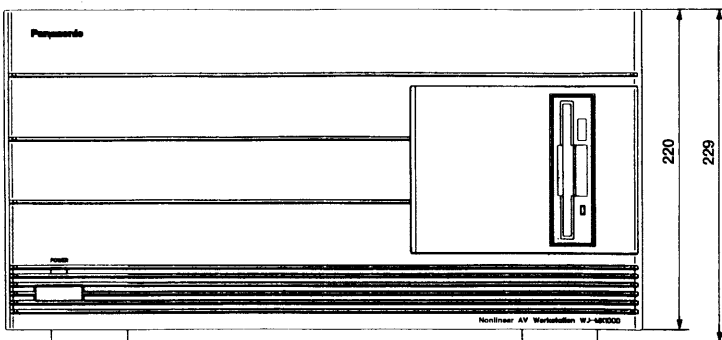
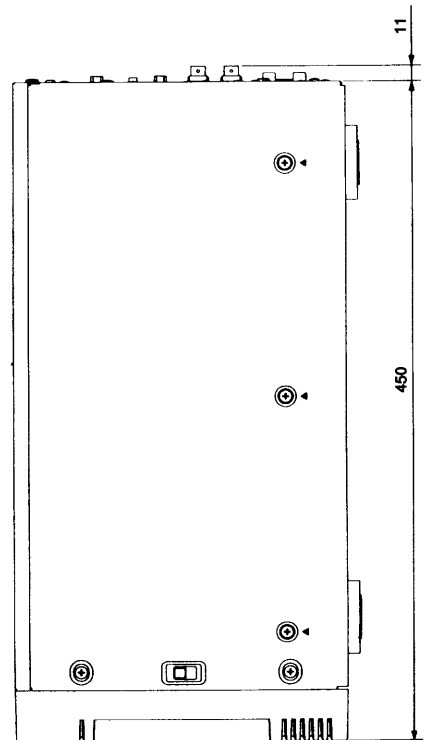
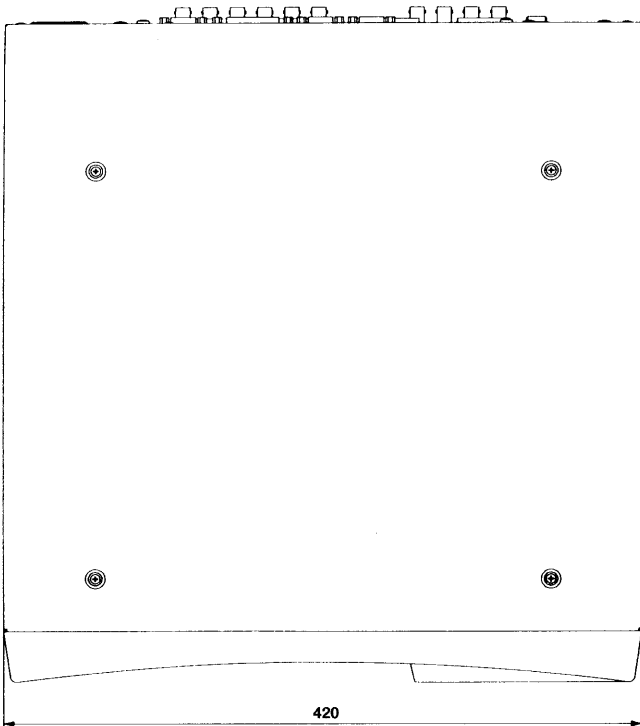
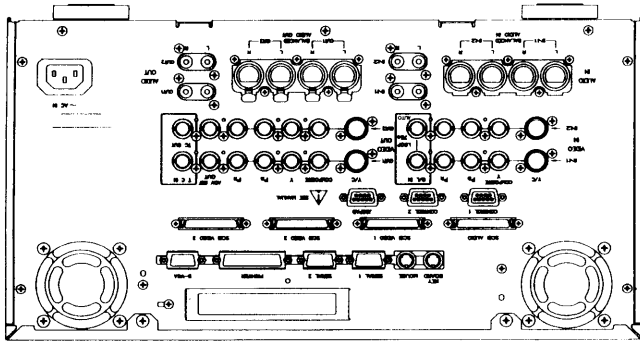
使用コネクタ：SCSI-2規格50ピン
線間特性インピーダンス：110 Ω

ケーブル長：約30 cm

■外観寸法図

メインキット

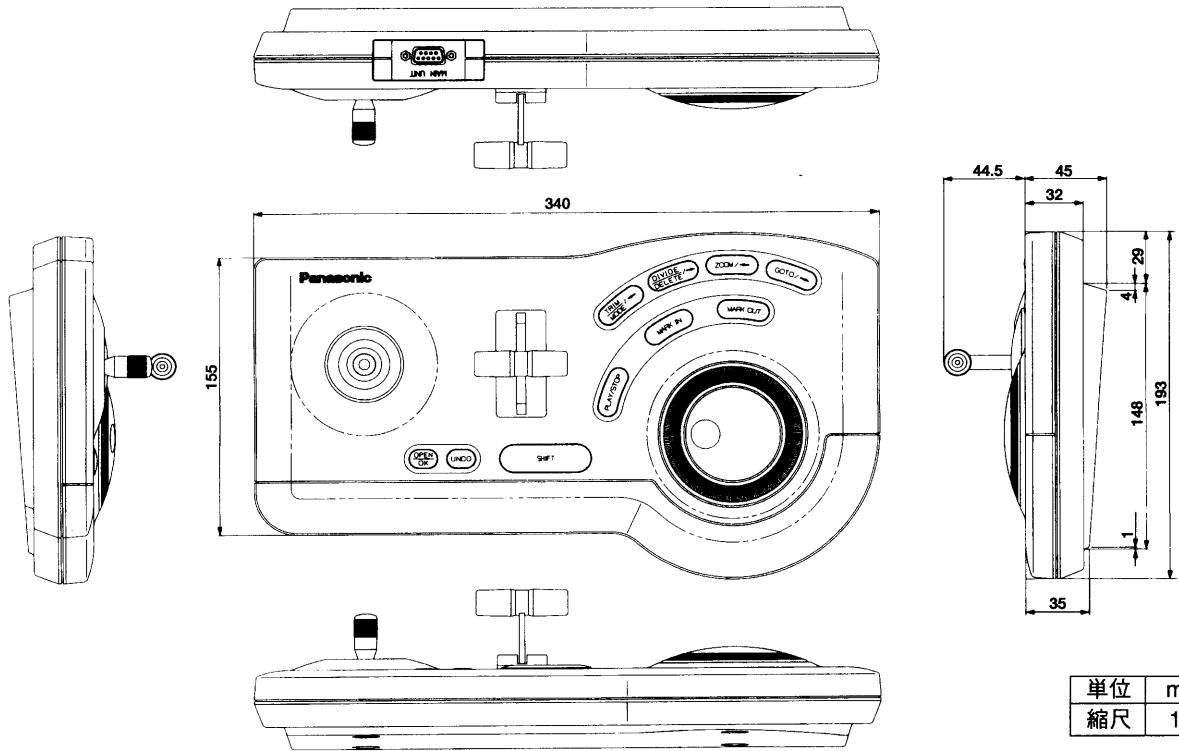
〈本体部 WJ-MX1000〉



単位	mm
縮尺	1/5

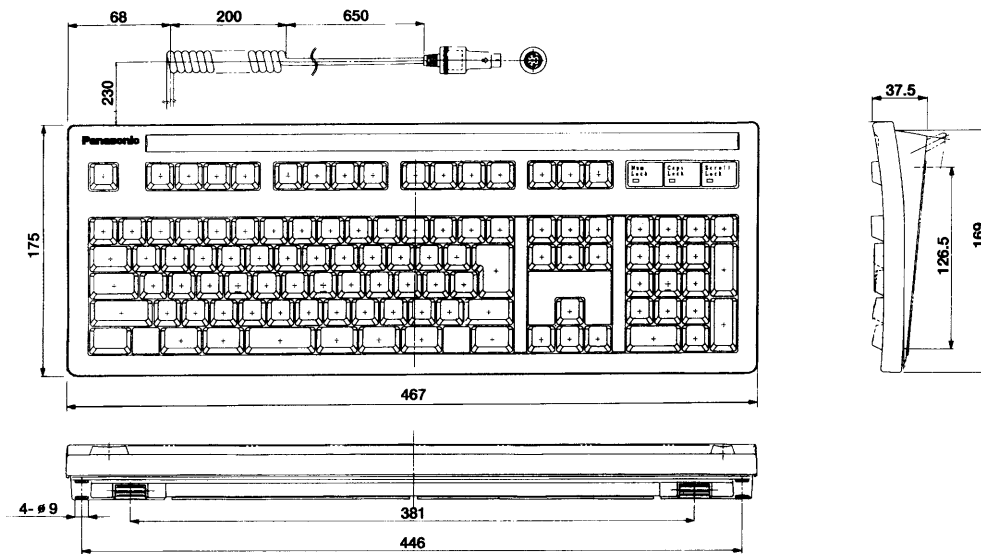
■外観寸法図

〈ジョグパッド WJ-JP1000〉



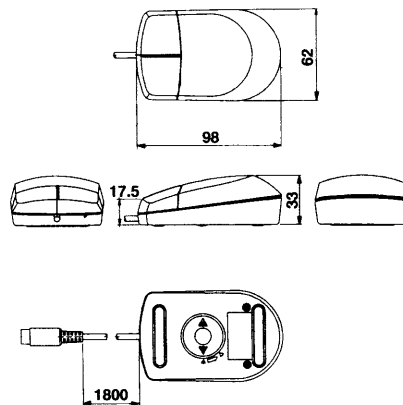
単位	mm
縮尺	1/4

〈キーボード WJ-KB1000〉



単位	mm
縮尺	1/5

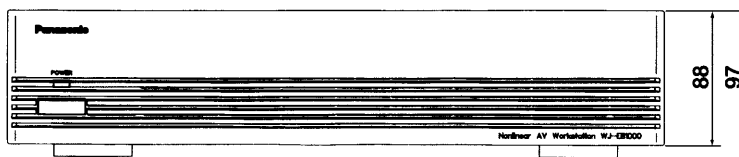
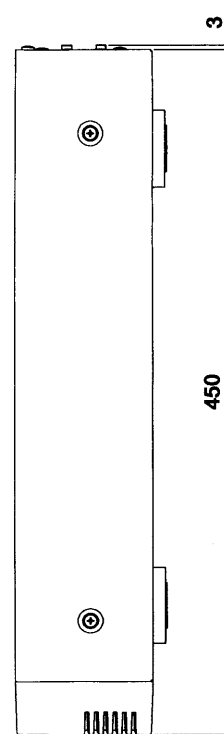
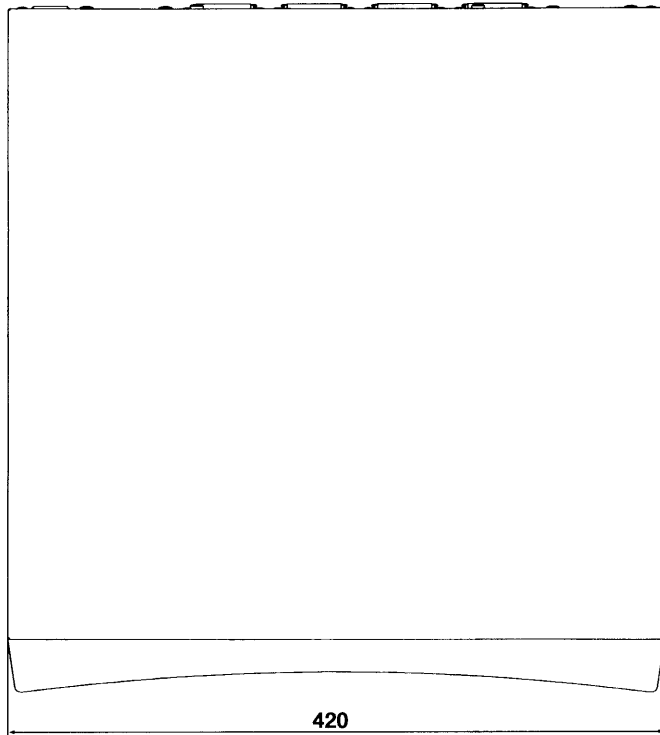
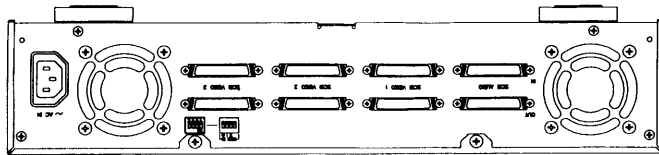
〈マウス WJ-MU1000〉



単位	mm
縮尺	1/5

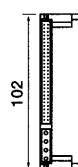
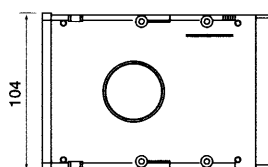
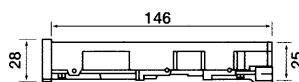
■外観寸法図

〈ハードディスクボックス WJ-EB1000〉



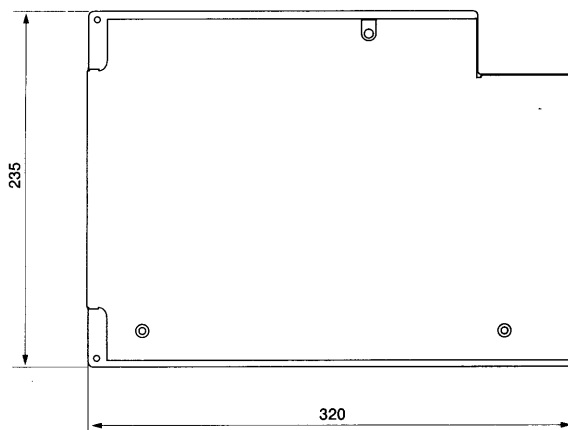
単位	mm
縮尺	1/5

〈ハードディスク WJ-HD2G〉



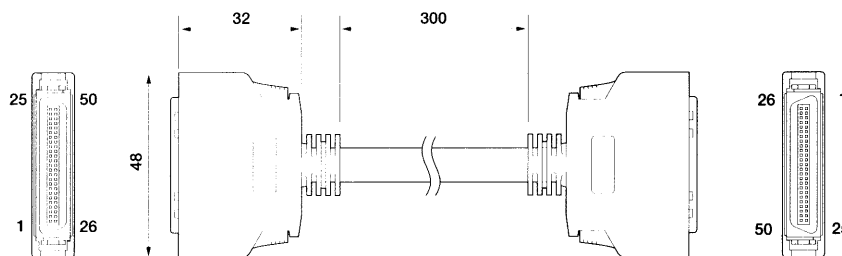
単位	mm
縮尺	1/5

〈映像ボード WJ-PB1001〉



単位 mm

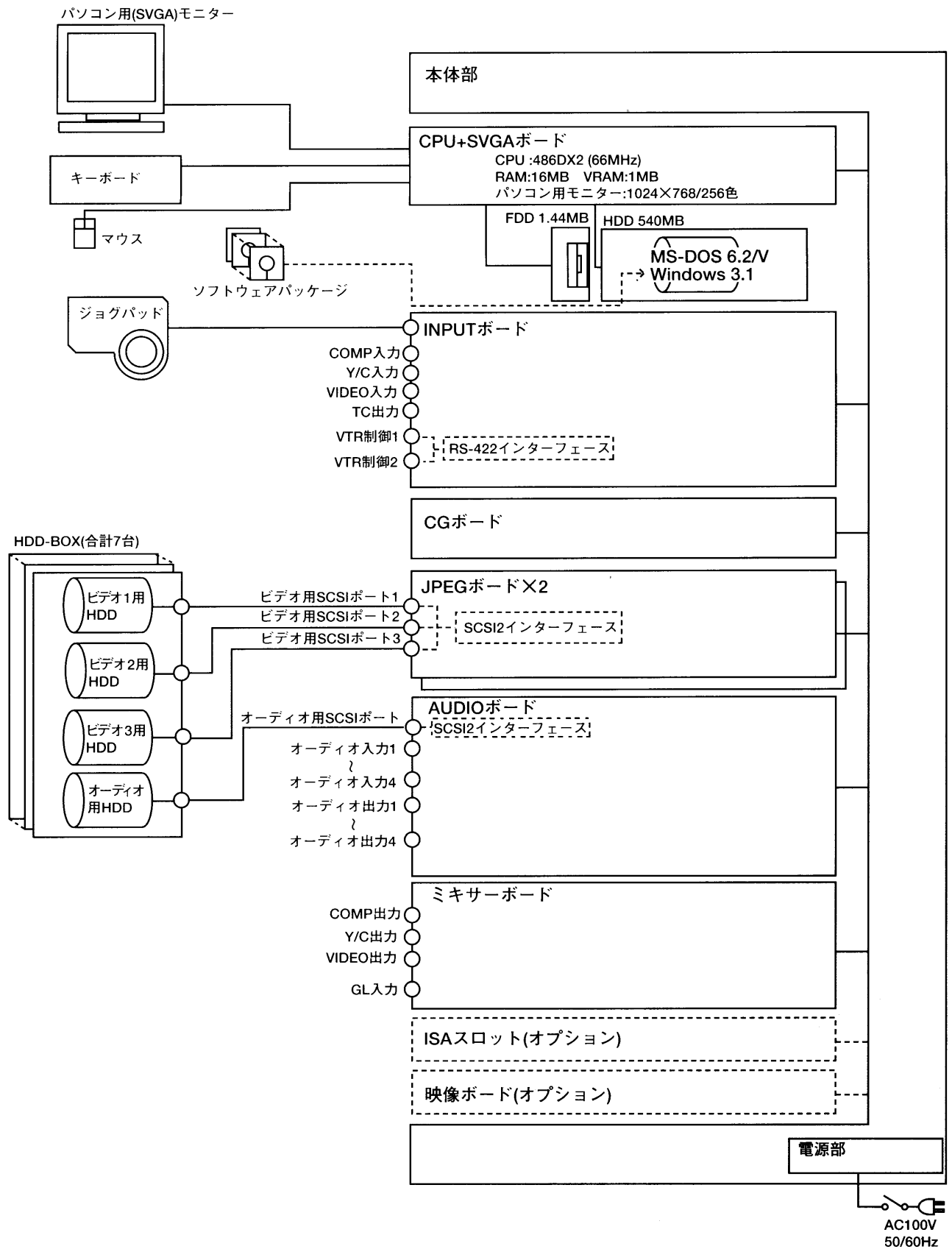
〈SCSIケーブル WJ-CA10SR3〉



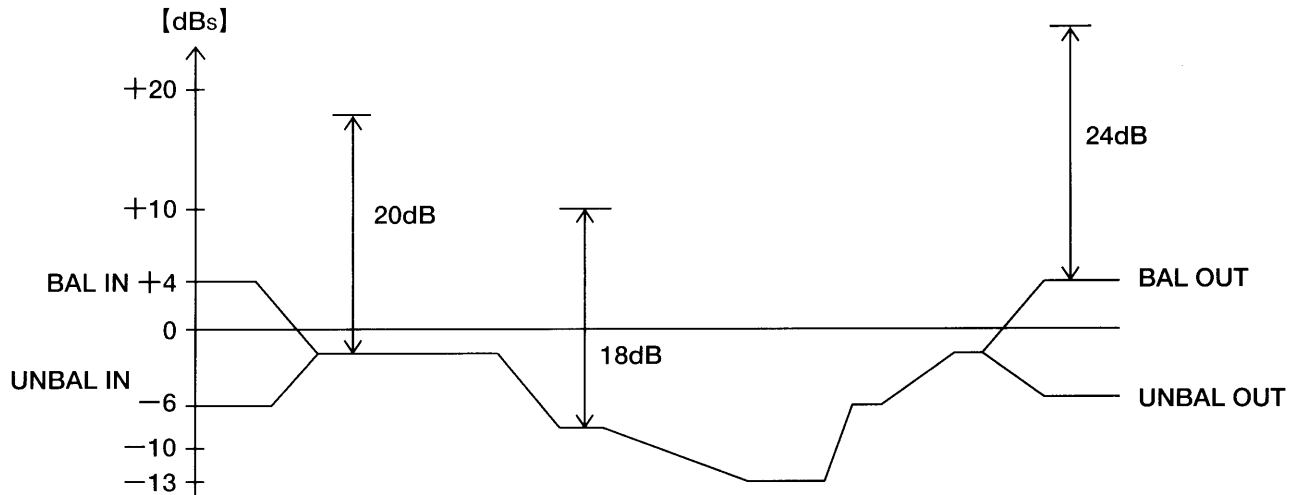
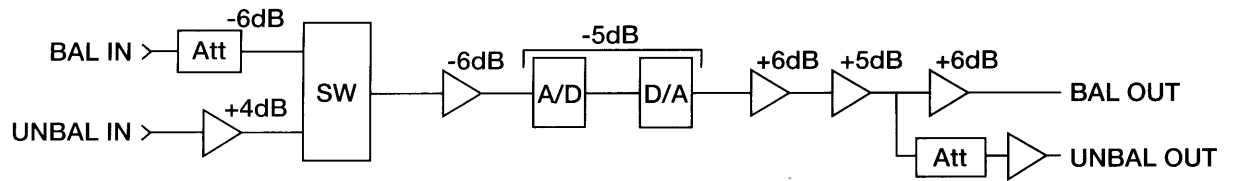
単位 mm

■ブロックダイアグラム・レベルダイアグラム

本体部



本体(音声部)



HDD-BOX

