

# デジタルAVミキサー WJ-MX30

## ■ 概 要

本機は、VTRなど2つの映像機器の信号を、デジタル処理により合成したり、さまざまな効果を加えたりする装置です。2系統のデジタルシンクロナイザーを内蔵しているため、2つの映像信号が同期している必要はありません。外部ビデオカメラを基準にして水平垂直同期をかけることができるため、タイトルの挿入が簡単に行えます。ワイプ、ミックス、デジタル効果の他に、ルミナンスキー機能を内蔵しました。ダウンストリームキーやフェードコントロール、オーディオミキサーも使えますので、一台でABロール編集に必要な効果を加えることができます。外部コントローラとの接続端子も備えています。

- ABロール編集  
デジタルシンクロナイザー2系統内蔵でABロール編集ができます。
- 外部エディティングコントローラの接続  
RS-232C端子、GPI端子を備えており、外部エディティングコントローラの接続ができます。
- デジタル効果機能  
内蔵のデジタルメモリを用いることにより、スチル、ストロボ、ネガ、モノ、AVシンクロ、モザイク、ペイント、スクランブルができます。
- 音声ミキシング  
入力2系統を装備しています。
- ミックスエフェクト機能  
ルミナンスキー、ミックス、ワイプの合成ができるミックスエフェクト機能があります。
- ワイプモード機能  
基本ワイプパターン28種類に、マルチの組み合わせで、計107種類のワイプパターンが選べます。
- プログラムメモリ内蔵  
8パターンのプログラムメモリを内蔵しています。
- アドバンスドシンク2出力を装備しています。

## ■ 定格

電 源 : AC100V 50/60HZ  
消 費 電 力 : 約 27W  
映 像 入 力  
SOURCE1, 2 : 1Vp-pNTSCコンポジット/75Ω  
(BNCコネクタ)  
Y信号1Vp-p、C信号0.286Vp-p/75Ω  
(S端子)  
外 部 カ メ ラ : 1Vp-pNTSCコンポジット/75Ω  
(BNCコネクタ)  
Y信号1Vp-p、C信号0.286Vp-p/75Ω  
(S端子)  
同 期 出 力 : アドバンスドシンク出力  
4.0Vp-p/75Ω (BNC×2)  
映 像 出 力  
録 画 出 力 : 1Vp-pNTSCコンポジット/75Ω  
(BNCコネクタ×2)  
Y信号1Vp-p、C信号0.286Vp-p/75Ω  
(S端子×2)  
プレビュー出力 : 1Vp-pNTSCコンポジット/75Ω  
(BNCコネクタ)  
周 波 数 特 性 : 4.5MHz -3dB  
ク ロ ス ト ー ク : 50dB以下 (fsc)  
サ ン プ リ ン グ  
主 入 力 : 4 : 1 : 1, 8bit  
Y : 910fH、14.3MHz  
外 部 カ メ ラ : 1820fH、28.6MHz  
S / N : 50dB (コンポジット)、56dB (Y/C)  
制 御 入 力 : RS-232C 9ピンDサブコネクタ×1  
GPI (メイク接点) BNC×1

タイトル入力 : 10ピンコネクタ  
(キャラクタージェネレータ用)  
特 殊 効 果  
映 像 : スチル、ストロボ、モザイク、ペイント、  
ネガ、モノ、スクランブル、AVシンクロ  
マ ッ ト : 白、黄、水色、緑、赤紫、赤、青、黒、  
カラーバー  
ワイプパターン : 基本28種類、最大107パターン  
音 声 入 力  
SOURCE1,2 : -6dBs/20kΩ  
(ピンジャック×2:L、R) 不平衡  
AUX : -6dBs/20kΩ  
(ピンジャック×2:L、R) 不平衡  
MIC : -60dBV/600Ω不平衡  
(大形単頭ジャック、モノラル)  
音 声 出 力  
録 音 出 力 : -6dBs/1kΩ  
(ピンジャック×2:L、R) 不平衡  
ヘ ッ ド ホ ン : -6dBV/8Ω  
(大形ステレオジャック×1:L、R) 不平衡  
周 波 数 特 性 : 20~20,000Hz -3dB、+0dB  
ク ロ ス ト ー ク : -70dB以下 (10kHz)  
S / N : 70dB  
周 囲 温 度 : 0°C~+40°C  
寸 法 : 480(幅)×132(高さ)×308(奥行)mm  
質 量 (重 量) : 約4.8kg  
仕 上 げ : AVアイボリー塗装  
マンセル7.9Y6.8/10.8近似色

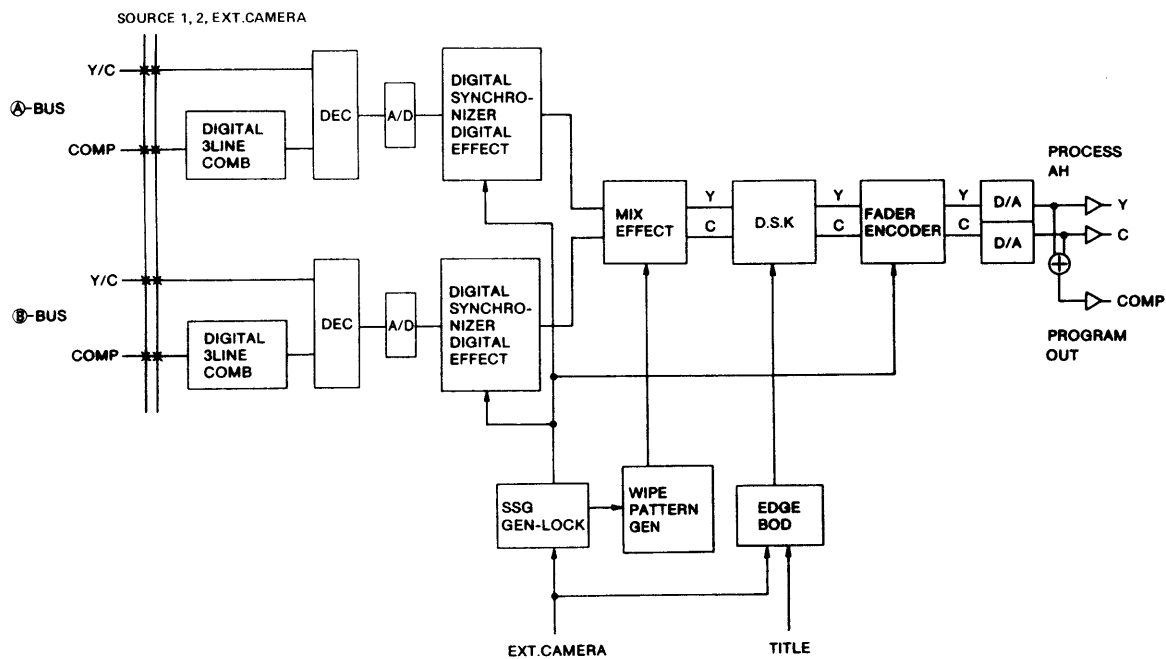
## ■ 付属品

取扱説明書..... 1

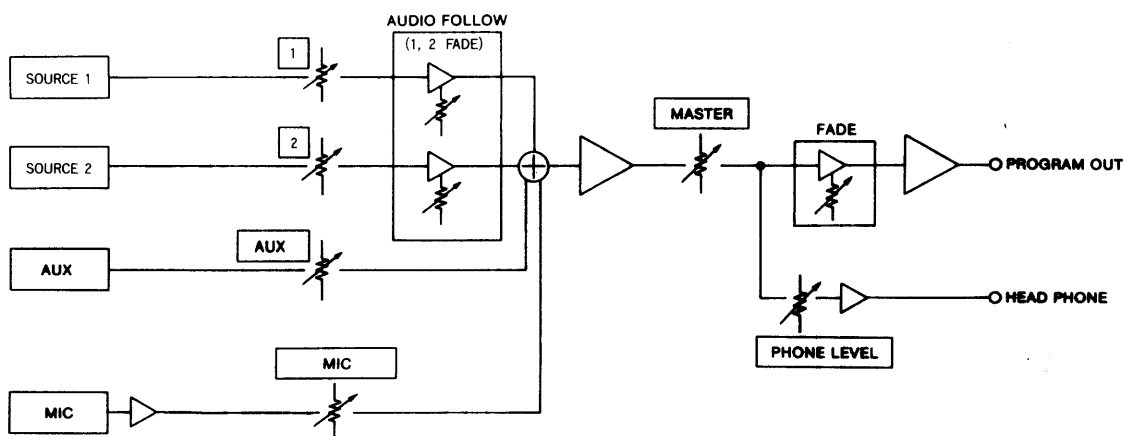
保証書..... 1

# ■ ブロックダイヤグラム

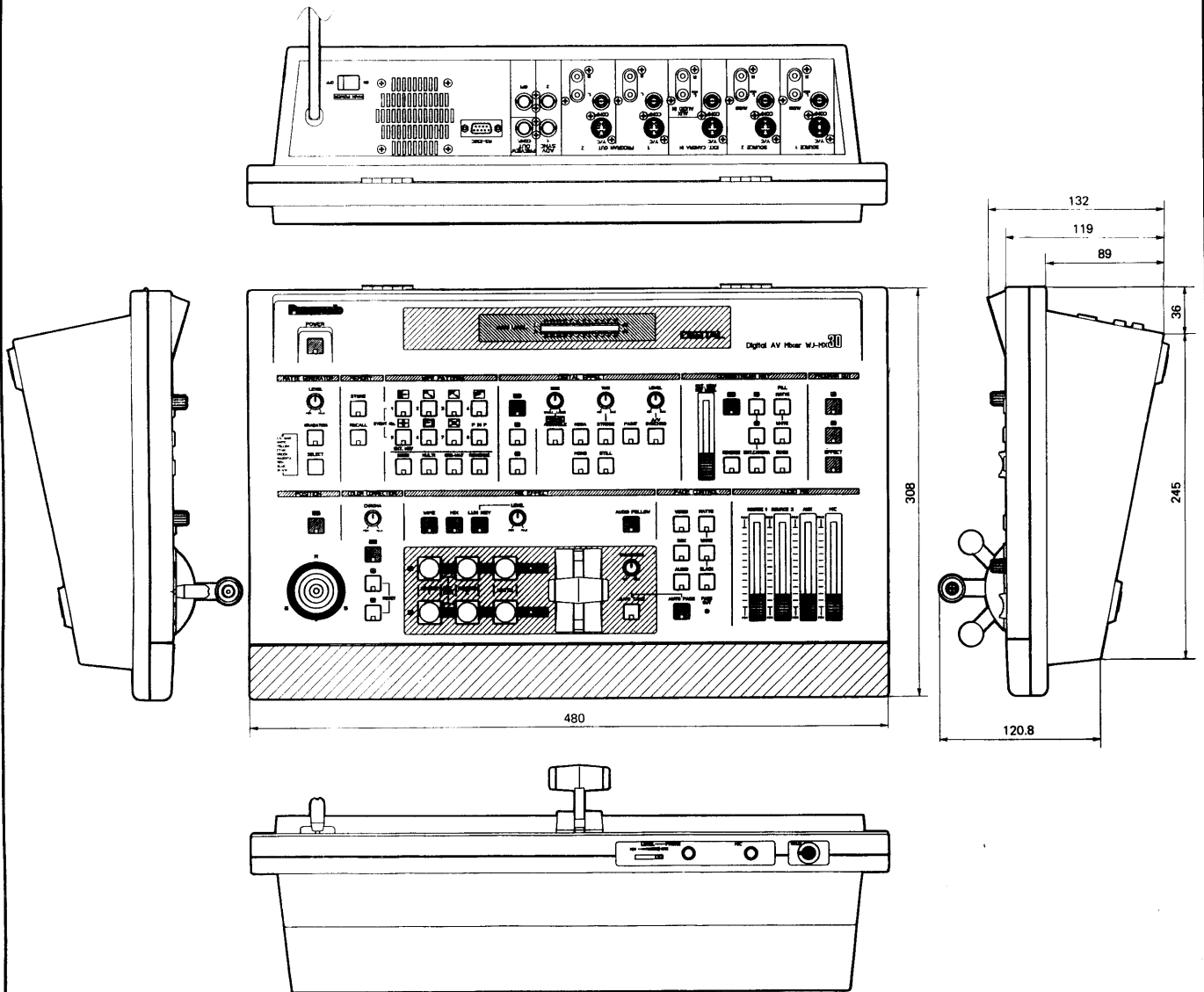
## VIDEO



## AUDIO



■ 外觀寸法図



單位	mm
縮尺	1/5