

# デジタルAVミキサー WJ-MX50

## ■概要

本機は、2つの異なる映像機器の映像信号を、デジタル処理により合成したり、さまざまな効果を加えたりする装置です。2系統のフレームシンクロナイザーを内蔵しているため、2つの映像信号が同期している必要はありません。

外部ビデオカメラを基準にして水平垂直同期をかけることができるため、タイトルの挿入が簡単に行えます。

ワイプ、ミックス、デジタル効果の他に、クロマキー、ルミナンスキー機能を内蔵しました。ダウンストリームキーやフェードコントロール、オーディオミキサーも使えますので、1台でABロール編集に必要な効果を加えることができます。外部コントローラとの接続端子も備えています。

### ● ABロール編集

フレームシンクロナイザー2系統内蔵でABロール編集ができます。

### ● 外部エディティングコントローラの接続

RS422/232C端子、GPI端子を備えており、外部エディティングコントローラの接続ができます。

### ● デジタル効果機能

内蔵のデジタルメモリを用いることにより、スチル、ストロボ、ネガ、モノ、マルチ(4、9、16分割)、トレール、AVシンクロ、モザイク、ペイントができます。スチル、ストロボ、マルチ、トレールはフィールド、フレームの切り換えができます。

### ● 音声ミキシング

入力4系統(2系統は音声信号がバランス入力XLRコネクタ)を装備しています。

### ● ミックスエフェクト機能

クロマキー、ルミナンスキー、NAM、ミックス、ワイプの合成ができるミックスエフェクト機能があります。

### ● ワイプモード機能

基本ワイプパターン27種類に、連続縮小、スライド、マルチ、ベアリング、ブラインドの組み合わせで、計287種類のワイプパターンが選べます。

### ● プログラムメモリ内蔵

8パターンのプログラムメモリを内蔵しています。

### ● ブラックバースト1出力、アドバンスドシンク2出力、アドバンスドリファレンス2出力を装備しています。

## ■定格

電源：AC100V 50/60Hz  
消費電力：約40W  
映像入力  
SOURCE1~4：1Vp-p NTSCコンポジット/75Ω  
(BNCコネクタ)  
Y信号 1Vp-p、C信号0.286Vp-p/75Ω  
(S端子)  
外部カメラ：1Vp-p NTSCコンポジット/75Ω  
(BNCコネクタ)  
Y信号 1Vp-p、C信号0.286Vp-p/75Ω  
(S端子)  
同期出力：ブラックバースト出力  
0.286Vp-p/75Ω (BNC×1)  
アドバンスドシンク出力  
4.0Vp-p/75Ω (BNC×2)  
アドバンスドリファレンス出力0.286Vp-p  
NTSCコンポジット/75Ω (BNC×2)  
映像出力  
プログラム出力：1Vp-p NTSCコンポジット/75Ω  
(BNCコネクタ×2)  
Y信号 1Vp-p、C信号0.286Vp-p/75Ω  
(S端子×2)  
レビュー出力：1Vp-p NTSCコンポジット/75Ω  
(BNCコネクタ)  
周波数特性：4.5MHz -3dB  
クロストーク：50dB以下 (fsc)  
D G, D P：5%、5°  
サンプリング  
主入力：4：1：1、8bit  
Y：910fH、14.3MHz  
外部カメラ：1820fH、28.6MHz  
S / N：50dB(コンポジット)、56dB(Y/C)  
制御入力：RS422/RS232C 9ピンDサブコネクタ×1  
GPI (マイク接点) BNC×1

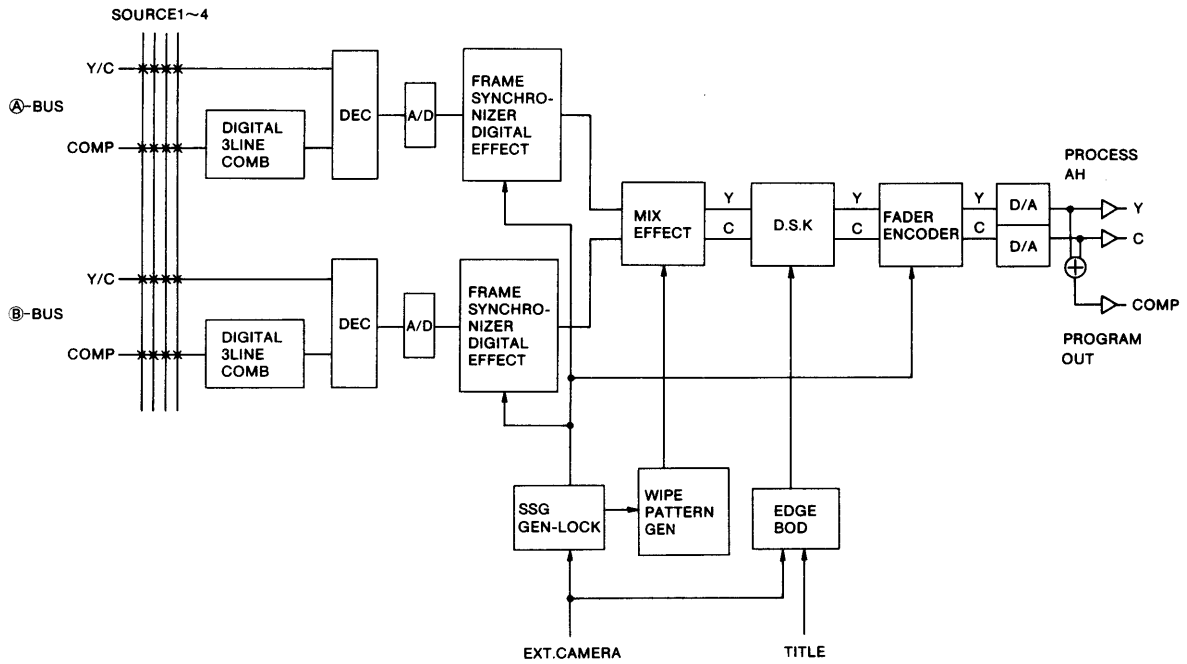
タイトル入力：10ピンコネクタ  
(キャラクタージェネレータ用)  
特殊効果  
映像：スチル、ストロボ、モザイク、ペイント、  
ネガ、モノ、マルチ(4、9、16分割)、  
トレール、AVシンクロ  
マッ ト：白、黄、水色、緑、赤紫、赤、青、黒、  
カラーバー  
ワイプパターン：基本27種類、最大287パターン  
音声入力  
SOURCE1,2：+4 dBm/600Ω  
(XLR3ピン×2：L、R) 平衡  
SOURCE3,4：-6 dBs/20kΩ  
(ピンジャック×2：L、R) 不平衡  
A U X：-6 dBs/20kΩ  
(ピンジャック×2：L、R) 不平衡  
M I C：-60dB/3.3kΩ 不平衡  
(大形単頭ジャック、モノラル)  
音声出力  
録音出力1：+4 dBs/47Ω  
(XLRコネクタ×2：L、R) 平衡  
録音出力2：-6 dBs/47Ω  
(ピンジャック×2：L、R) 不平衡  
ヘッドホン：-6 dBV/8Ω  
(大形ステレオジャック×1：L、R) 不平衡  
周波数特性：20~20,000Hz -3dB、+0dB  
クロストーク：-70dB以下 (10kHz)  
S / N：70dB  
周囲温度：0℃~+40℃  
寸法：480(幅)×164(高さ)×396(奥行)mm  
質量(重量)：約6.8kg  
仕上げ：AVアイボリー塗装  
マンセル7.9Y6.8/0.8近似色

## ■付属品

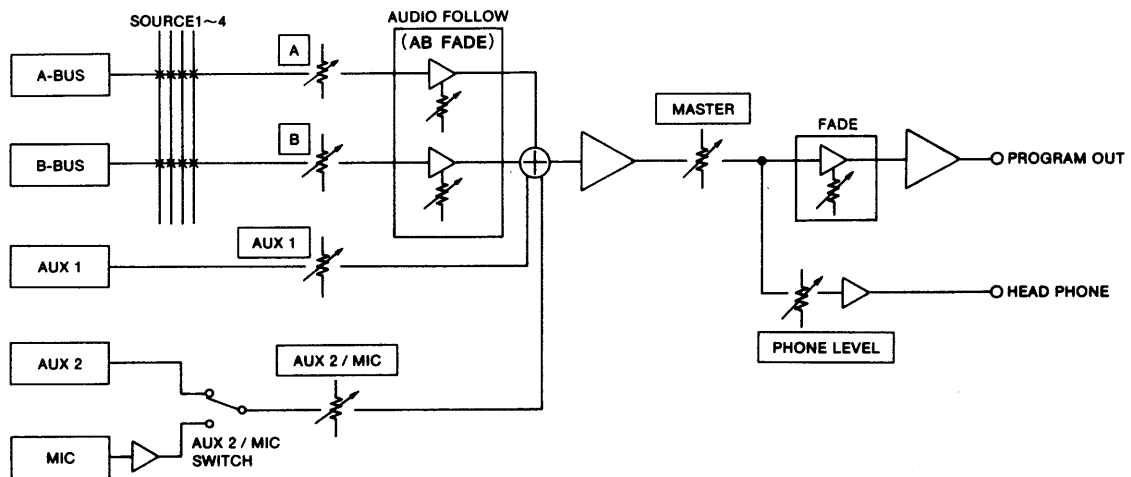
パターンNo早見表 ..... 1  
取扱説明書 ..... 1  
保証書 ..... 1

# ■ブロックダイアグラム

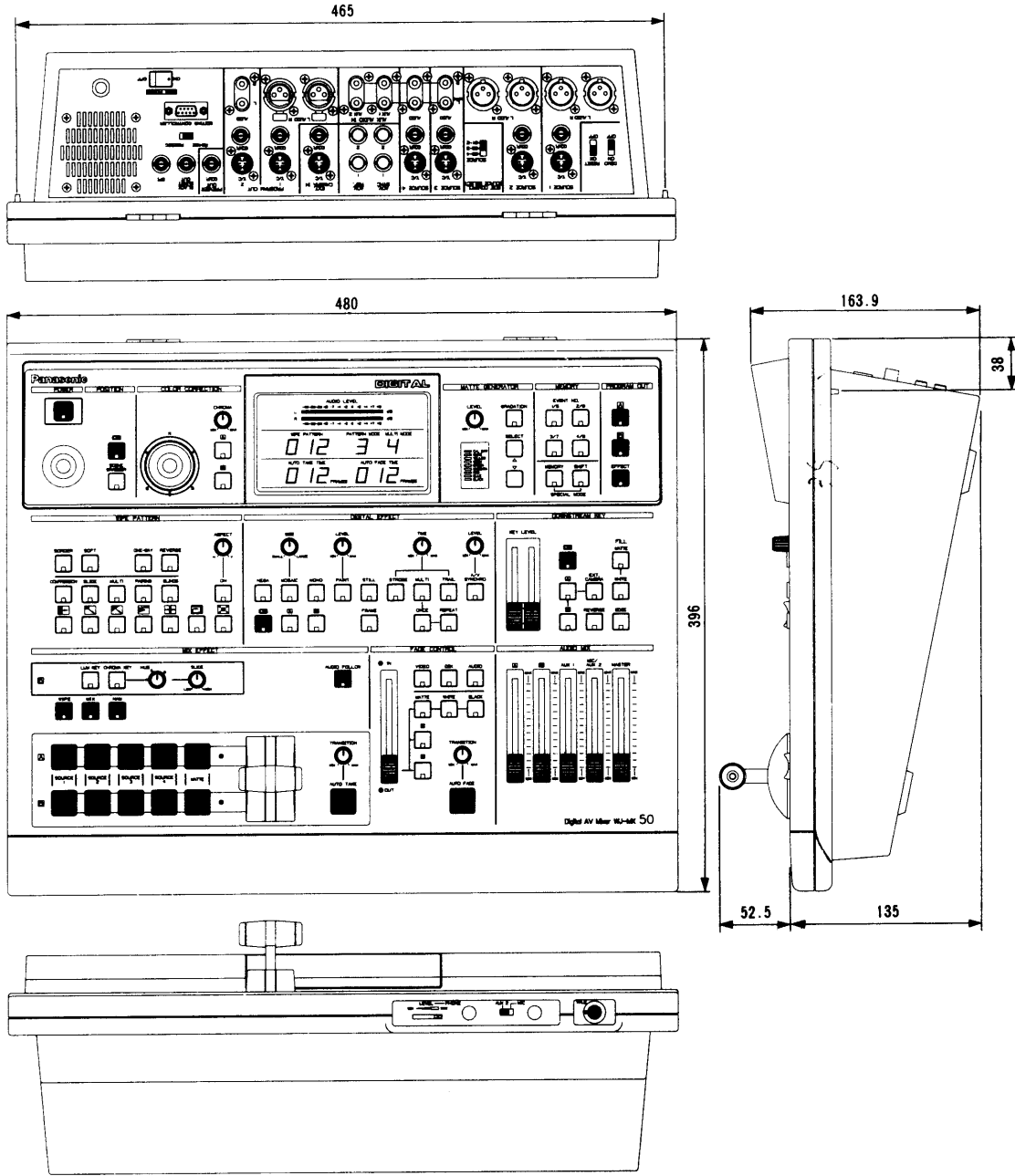
## VIDEO



## AUDIO



■外觀寸法図



單位	mm
縮尺	1/5