

# SS画像無線用コントローラー WJ-SCU100

## 概要

本機はSS画像無線伝送システム（WJ-SST100/WJ-SSR100（別売り品））専用のコントローラーです。  
本機はSS画像無線伝送システムと接続して使用し、SS画像無線伝送システムのセットアップ画面をモニターに表示させ、各種設定などを行います。

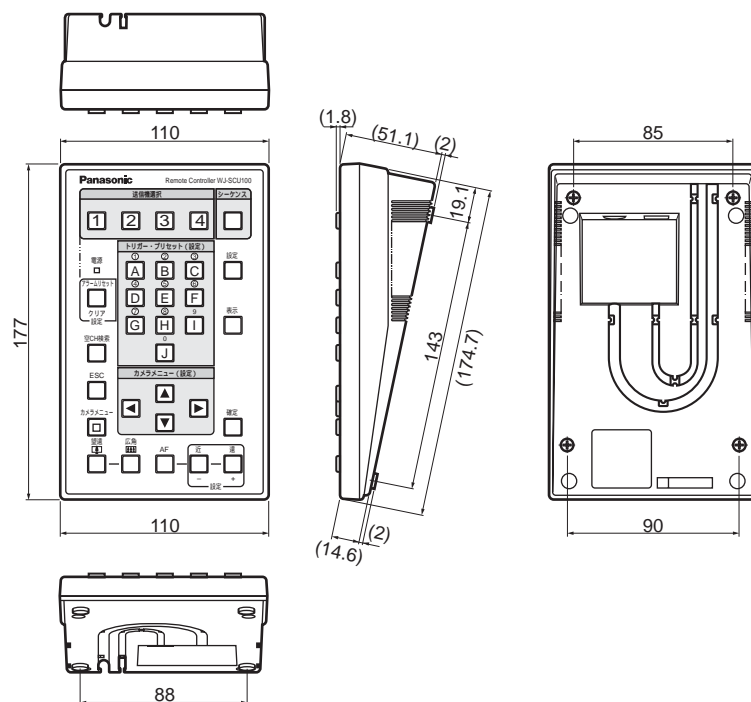
## 仕様

電源	DC7 V（WJ-SST100/WJ-SSR100より供給）
消費電流	70 mA
入出力	WJ-SCU100接続用シリアル（RJ-11）
寸法	幅110 mm × 高さ51 mm × 奥行き177 mm
質量	約280 g
仕上げ	AVアイボリー（マンセル10Y9/1近似色）

## 付属品

6ピンモジュラーケーブル（長さ3m）.....	1
取扱説明書 .....	1
保証書 .....	1

## 外観寸法図



単位	mm
縮尺	1/4