

SS画像無線送信機 WJ-SST200

■概要

- SS無線伝送方式*1で、映像、音声を約1km*2まで無線伝送
 - 1 MbpsのSS無線モデムと、H.261 (ITU規格)により、高画質な映像を伝送できます。
 - 最大30フレーム/秒のスムーズな動画像を送信できます。
 - ADPCMの採用により、クリアな音声を送信できます。
 - SS方式採用により、妨害電波やノイズ等の影響を受けにくく、受信安定性に優れています。
 - マルチパス、フェージングに強い、SR-chirp*3方式を採用
当社独自のSR-chirp方式採用により、マルチパス (反射波)、フェージング (高速移動) に強く、安定した伝送が可能です。
 - 同一空間で3ch同時に使用可能
使用するチャンネルを切り替えて使用することによって、3セット同時に別々の映像や音声、制御信号を伝送できます (ご使用になる環境によっては、伝送距離が短くなる場合があります)。
 - 小形軽量化の携帯タイプ
小形軽量化により、携帯して使用できます。
 - 10地点まで相手局IDを登録可能
相手局IDを10地点まで登録しておくことができます。登録した相手局は操作器 (WJ-SSK200:別売品) でダイレクトに呼び出すことができます。
- ※1 : SS (Spread Spectrum:スペクトラム拡散) 無線伝送方式とは一次変調された信号に特殊な符号を掛け合わせる (二次変調) ことで、周波数成分 (スペクトラム) を広帯域に拡散させて伝送する通信方式です。
- ※2 : 見通しの良い場所での伝送距離です。使用するチャンネルや通信条件によっては伝送距離が短くなる場合があります。
- ※3 : 松下独自の通信方式です。Chirp信号で拡散した信号を受信側でサブバンド受信 (Subband Reception) を行う方式で、従来のSS方式に比べ高速伝送時の耐マルチパス性と耐妨害性を飛躍的に向上させています。

■定格

基本仕様	
電源電圧	DC 6 ~ 15 V
消費電力	10.8 W
使用温度範囲	0℃ ~ +45℃
寸法	170.5(幅)×97.5(高さ)×53.5(奥行き)mm
質量	約 750 g
仕上げ	塗装 (インディゴメタリック色)

無線系	
送信出力	10 mW / MHz
通信速度	1 Mbps

映像系	
信号方式	NTSC
動画像コーデック	H.261 / ITU-T準拠
映像入力	NTSC 1.0 V[p-p] / 75 Ω × 1 (BNC端子)
モニター出力	NTSCコンポジット信号 × 1 (BNC端子)
画像遅延	1 s以内

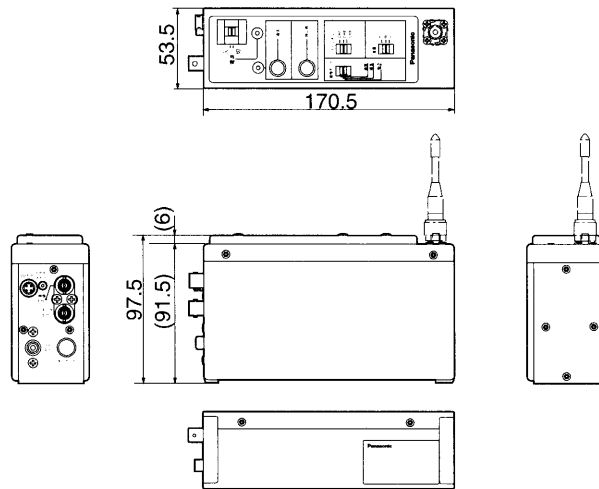
音声系	
音声コーデック	G.721 / ITU-T準拠 (ADPCM)
マイク入力(イヤホンマイク端子)	-42 dBm / 2.2 kΩ
イヤホン出力(イヤホンマイク端子)	1 mW / 32 kΩ
ライン入力	-10 dBm / 10 kΩ × 1 (RCA端子)
音声遅延	100 ms以内

■付属品

- ホイップアンテナ 1
- 携帯用ケース (本体取り付け済み) 1
- バッテリー接続用ケーブル 1
- 携帯用ベルト 1

- 取扱説明書 1
- 保証書 1

■外観寸法図



単位	mm
縮尺	1/5

■ブロックダイアグラム

