

# マトリクススイッチャーシステム

マトリクススイッチャー	WJ-SX550C
増設ユニット	WJ-AD550
システムコントローラ	WV-CU550C
ビデオ入力ボード	WV-PB5508
ビデオ出力ボード	WV-PB5504A
アラームボード	WV-PB5564
RS-485ボード	WV-PB5548

## ■ 概要

本システムは、映像監視を行うためのシステムです。増設ユニットWJ-AD550を接続することによって最大128台のカメラと16台のモニターを用いて監視を行えます。

- システムコントローラーで周辺機器をリモートコントロール  
システムコントローラーでカメラやレンズ、回転台、周辺機器をリモートコントロールできます。
- パスワード、レベルによるシステムセキュリティ  
パスワードを登録できます。オペレーターごとにパスワードを登録することによって、不正利用者のシステム侵入を防止できます。また、利用者ごとに使用可能レベルを設定することによって利用できる機能を限定できます。
- 監視機能が豊富  
映像を監視しやすいように、カメラとモニターを対応付けしたり、1台のモニターに複数台のカメラ映像を順々に表示したりできます。例えば、入り口など人の出入りが多い所では、カメラとモニターテレビを1対1に対応付けし、常にモニターテレビにカメラ映像を表示する運用ができます。
- カメラの映像をどのモニターに表示するかを定義できます（スポット）。  
複数台のカメラ映像をモニターテレビに表示するとき、その順番（シーケンス）を定義できます。
- 4けたの番号（カメラポジション番号）で任意のカメラを任意のプリセット位置に旋回できます。
- 監視システムの運用スケジュールを登録できます。  
スケジュールとシーケンス組み合わせた運用ができます。
- センサーなどからアラーム入力があったときの動作（アラームモード1から3）を選択できます。  
アラーム運用スケジュールを登録し、時間によってアラームモードを変更することができます。カメラ映像とモニターの対応付けや起動するシーケンスを定義できます。
- 利用者を5段階のレベルに分けて登録できます。  
レベル分けすることによって、下位利用者が利用できる機能を限定できます。また、カメラやモニターなどの競合を防止できます。
- カメラ映像をタイムラプスVTRに録画できます。

## ■ 機能

### (1) リモートコントロール

システムコントローラーで、カメラとその周辺機器をリモートコントロールできます。

### (2) スポット

カメラとモニターを1対1に割り当て、モニターに映像を連続的に表示します。

最大64台のカメラの中から任意の映像を任意のモニター（最大16台）に表示します。

### (3) シーケンス

シーケンスには、プログラム、ツアー、グループの3種類があります。

個々のモニターごとに独立したシーケンスを設定できます。

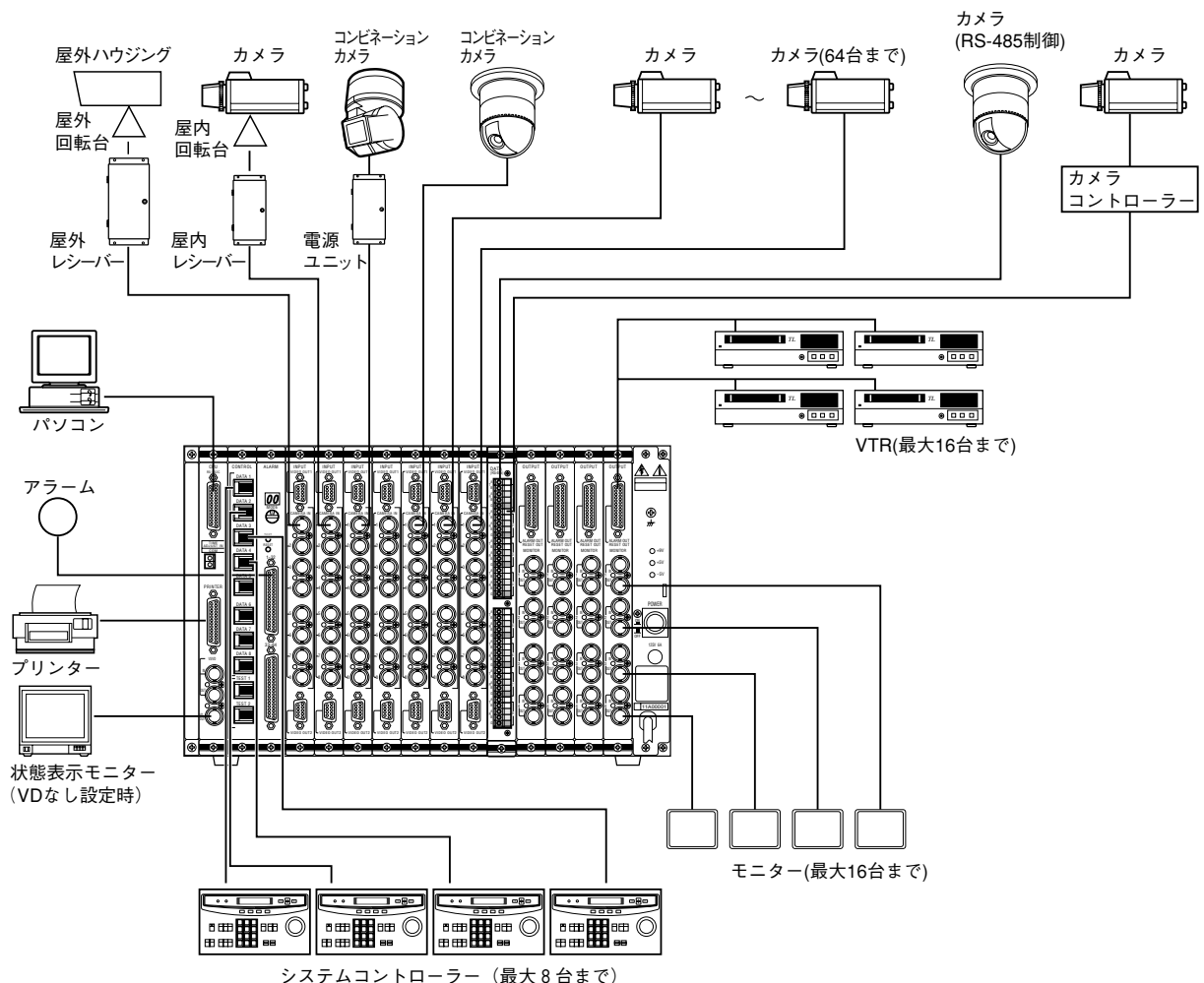
- プログラムシーケンス

64ステップ/1シーケンスで16通りのプログラムが可能です。

シーケンスごとにカメラ映像設定（各ステップ一定）、表示時間設定、信号無し時スキップ設定が登録できます。

- ツアーシーケンス  
モニター出力（最大16）に共通使用できるシーケンス（64ステップ/シーケンス）プログラムを64通り設定できます。また、カメラ映像設定、表示時間（各ステップ毎独立）、プリセットカメラ位置、外部機器制御は各ステップごとに設定可能です。
  - グループシーケンス  
グルーピングした最大16台のカメラ映像を、順に次のグループカメラ映像に切り換えて表示します。1シーケンスは64ステップで構成され、8通りのシーケンスを作成できます。ステップごとにカメラ映像、表示時間（各ステップ毎独立）、プリセットカメラ位置、外部機器制御を設定できます。
- (4) スケジュール  
内蔵のタイマーを利用することによって、運用スケジュールを登録できます(タイマーイベントスケジュール)。特定の年月日、曜日や時間になったとき、ツアーシーケンスやグループシーケンスを起動できます。
- (5) アラームモード  
アラーム入力があったとき、カメラ映像をモニターに表示する方法を3つのモードの中から選択できます。また、各モードと各種シーケンスを組み合わせることができます。
- アラームモード1  
任意のアラーム入力でモニター1に表示
  - アラームモード2  
任意のアラーム入力でモニター1～4に表示
  - アラームモード3  
任意のアラーム入力で、任意の動作を、任意のモニターに表示
- (6) パスワードの設定と操作の優先権設定
- オペレーター登録  
5段階のレベルでオペレーターを登録できます。レベルごとに操作できる機能を設定することで、下位オペレーターが使用できる機能を制約できます。
  - 登録されたパスワードは入力と検証され、システムへの不正侵入を防止できます。

## ■ システム構成



## ■仕様

### ●マトリクススイッチャー (WJ-SX550C)

- ・基本仕様
  - 使用温度範囲 : -10℃～+50℃
  - 使用湿度範囲 : 90%未満
  - 電源 : AC100V 50/60Hz
  - 消費電力 : 約20W (指定ボード組み込み時最大75W)
  - 寸法 : 幅480mm 高さ265mm 奥行371mm
  - 質量 : 約13.5kg
  - 仕上げ : 前面パネル AVアイボリーエリオ鋼板  
(マンセルN7.9Y6.8/0.8近似色)、  
上カバー AVアイボリーエリオ鋼板  
(マンセルN7.9Y6.8/0.8近似色)、  
側面カバー AVアイボリー焼付塗装  
(マンセルN7.9Y6.8/0.8近似色)
- システムコントローラーインターフェース数 : 8ポート
- ・拡張ボード
  - ビデオ入力ボード (WV-PB5508)
    - 最大8枚、標準装備1枚、
    - 合計64入力 (8入力/ボード)
  - ビデオ出力ボード (WV-PB5504A)
    - 最大4枚、標準装備1枚、
    - 合計16出力 (4出力/ボード)
  - アラームボード (WV-PB5564)
    - 最大1枚、標準装備なし、
    - 合計64入力 (64入力/ボード)
  - データボード (WV-PB5548)
    - 最大8枚\*、標準装備なし、
    - 合計64入出力 (8入出力/ボード)
- ・カメラ切り換え
  - 表示時間設定 : 最小1秒～最大30秒、1秒単位
  - 最大シーケンス数
    - プログラムシーケンス : 16 (1プログラム1モニター)
    - ツアーシーケンス : 32 (任意モニター)
    - グループシーケンス : 8 (任意モニター)
- ・プログラミング
  - ステップ数 : 最大64
- ・タイマーイベントプログラム
  - イベント数 : 最大45イベント/日
  - イベントプログラム形式 : 曜日+指定の5特定日
  - 特定日の設定数 : 最大48日
- ・アラームプログラム
  - アラーム入力 : 最大64  
(増設ユニット使用時は最大128)
  - 起動履歴呼出 : 最大99  
(最新のものより99番目まで)
  - アラーム起動 : 3種類  
(モード1、モード2、モード3)
  - イベント数 : 最大45イベント/日
  - イベントプログラム形式 : 曜日+指定の5特定日
  - 特定日の設定数 : 最大48日
- ・オペレーターセットアップ
  - オペレーター登録数 : 最大30人
  - パスワード : 5けた/オペレーター
  - 優先権登録 : 1～30
  - 操作許可レベル : 5レベル

※：1システム中での組み込み可能枚数。

### ・付属品

- 取扱説明書..... 1
- 保証書..... 1
- コネクター (25ピン/ビデオ出力ボード用)..... 1

### ●ビデオ入力ボード (WV-PB5508)

映像入力・同軸データ通信用ボード

### ・仕様

- カメラ入力 (1-8) : 1.0V [p-p] /75Ωコンポジット信号、0.5V [p-p] /75Ωデータ (重畳)、2.5V [p-p] /75Ω垂直同期信号 (重畳)
- 映像出力 (1-2) : 1.0V [p-p] /75Ωコンポジット信号、  
D-Sub9ピンコネクター×2
- 寸法 : 幅24.5mm 高さ265mm 奥行260mm
- 質量 : 約450g

### ・付属品

- 取扱説明書..... 1
- 保証書..... 1

●ビデオ出力ボード (WV-PB5504A)

モニター出力 (映像出力) 用ボード

・仕様

モニター出力 (1~4) : 1.0 V [p-p] /75Ωコンポジット信号  
(文字信号多重映像出力)  
モニター入力 (1~4) : 1.0 V [p-p] /75Ωコンポジット信号  
アラーム出力 (1~4) : オープンコレクター出力16 V、  
DC.100 mA 最大  
リセット出力 (1~4) : パルス (VTR) +5 V DC.500 ms  
またはオープンコレクター出力  
16 V DC.100 mA 最大

外部タイミング入力 (1~4) : パルス 5 V [p-p]、間隔1 s以上  
リカバー入力 (1~4) : メイク接点入力、  
動作時間 500 ms以上、  
間隔 2 s以上  
寸法 : 幅24.5 mm 高さ265 mm 奥行き260 mm  
質量 : 約400 g

・付属品

コネクタ (25ピン) .....1  
取扱説明書 .....1  
保証書 .....1

●アラームボード (WV-PB5564)

接点アラーム入力用ボード

・仕様

アラーム入力 (1-64) : ノーマルオープン/ノーマルクローズ  
選択可能、  
動作時間100 ms以上  
D-Sub37ピンコネクタ×2

寸法 : 幅24.5 mm 高さ265 mm 奥行き260 mm  
質量 : 約400 g

・付属品

取扱説明書 .....1  
保証書 .....1

●RS-485ボード (WV-PB5548)

RS-485データ通信 (RS-485カメラ) 用ボード

・仕様

RS485入力/出力 (1-8) : RS-485 (全二重/半二重、選択  
スイッチで切り換え)  
[5-ピン T (A)、T (B)、R (A)、  
R (B)、GND] ×8  
通信速度 : 1200 bps~19200 bps  
(設定メニューで切り換え)  
RS485ケーブル長 : 最大1200 m

ボードの番号 : 8 (1~8、合計1~64 入力/出力)  
寸法 : 幅24.5 mm 高さ265 mm 奥行き260 mm  
質量 : 400 g

・付属品

取扱説明書 .....1  
保証書 .....1

●システムコントローラー (WV-CU550C)

・仕様

電 源 : AC100 V 50/60 Hz  
消費電力 : 約4 W  
データ入出力 : 6極6芯 (RS-485 4線)  
ユニット番号 : 0~8  
使用温度範囲 : -10℃~+50℃  
使用湿度範囲 : 90%未満  
寸 法 : 幅330 mm 高さ74 mm 奥行き221 mm  
質 量 : 約2.2 kg

仕上げ

前面パネル AVアイボリー焼き付け塗装  
(マンセルN7.9Y6.8/0.8近似色)

底面カバー AVアイボリー焼き付け塗装  
(マンセルN7.9Y6.8/0.8近似色)

リモートコントロール部

・システム操作

カメラ選択 : テンキー指定  
モニター選択 : テンキー指定  
シーケンス動作 : シーケンスの開始、停止、順送り、  
逆送り、+カメラ、-カメラ  
アラーム : 確認/復帰  
文字タイトル : 入/切  
操作形態 : 通常操作/セットアップ操作

・カメラ (該当機種のみ)

電子シャッター : 入/切、シャッター速度設定  
電子感度アップモード選択 : AUTO/MANUAL/OFF  
電子ズーム : 入/切  
電子ズームアップ場所 : 領域設定  
逆光補正 : AUTO/PRESET/OFF  
絞 り : 開/閉/プリセット  
(直流電動ズームレンズのみ)

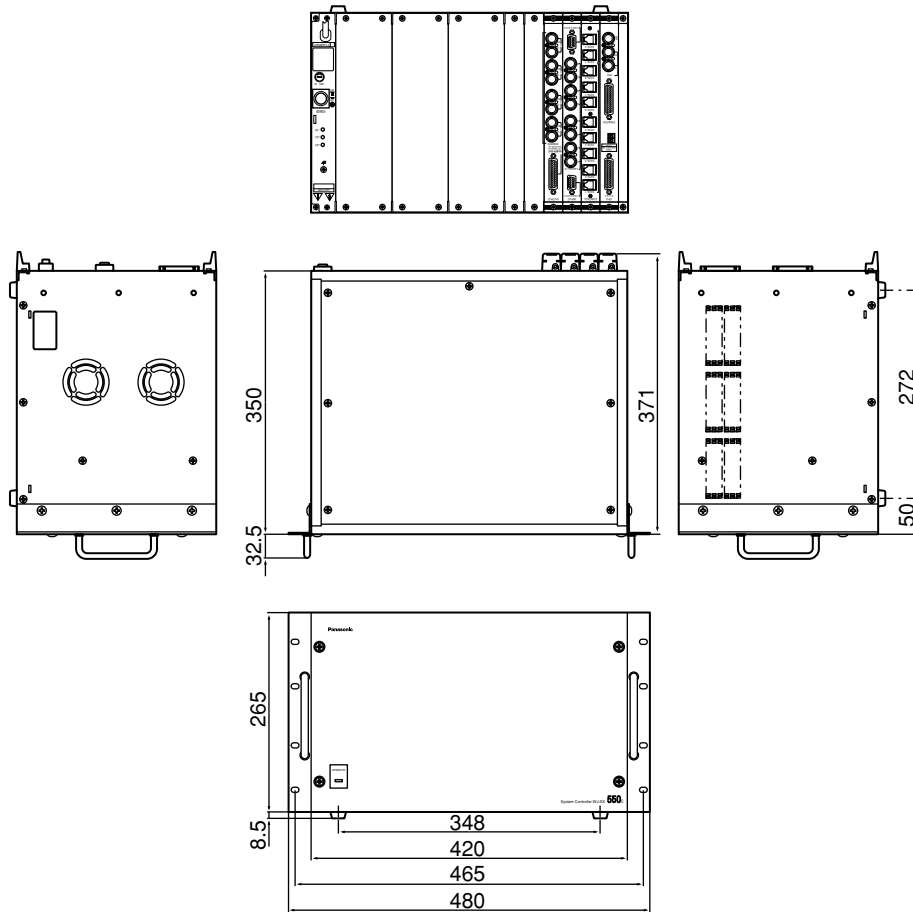
・付属品

日本語表示パネル .....1  
モジュラーケーブル (3m) .....1  
取扱説明書 .....1  
保証書 .....1

・レンズ (該当機種のみ)  
焦 点 : 遠/近  
ズーム : 望遠/広角  
オートフォーカス : 起動  
・ハウジング (該当機種のみ)  
ワイパー : 入/切  
デフロスター : 入/切  
カ メ ラ : 入/切  
・回転台制御 (該当機種のみ)  
手動PAN : 左/右  
手動TILT : 上/下  
オートPAN : 入/切  
ランダムPAN : 入/切  
プリセット制御 : 可能  
・外部機器制御  
AUX1-2 : 入/切

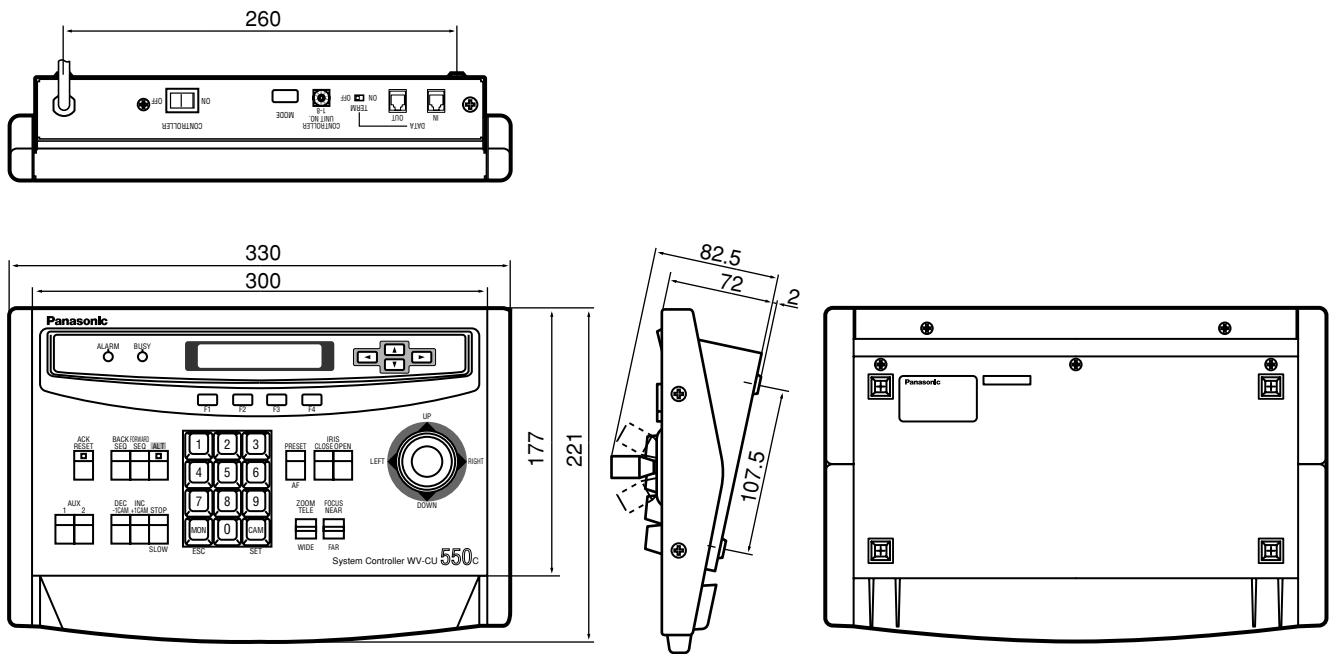
## ■外観寸法図

### ●マトリクススイッチャー (WJ-SX550C)



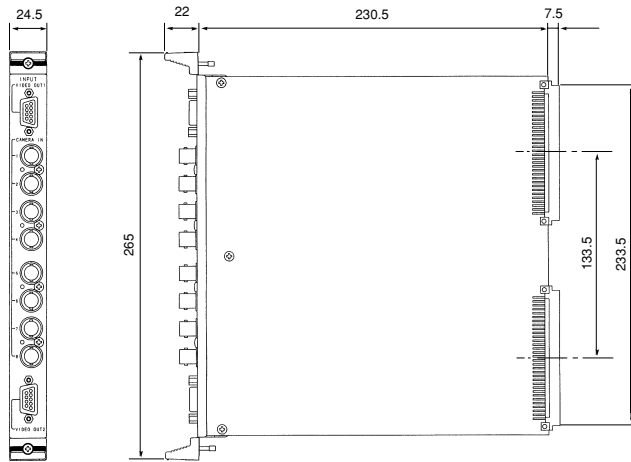
単位	mm
縮尺	1/10

### ●システムコントローラー (WV-CU550C)

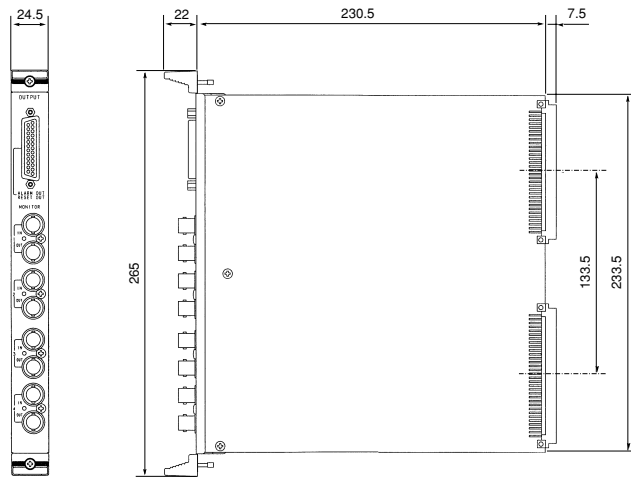


単位	mm
縮尺	1/5

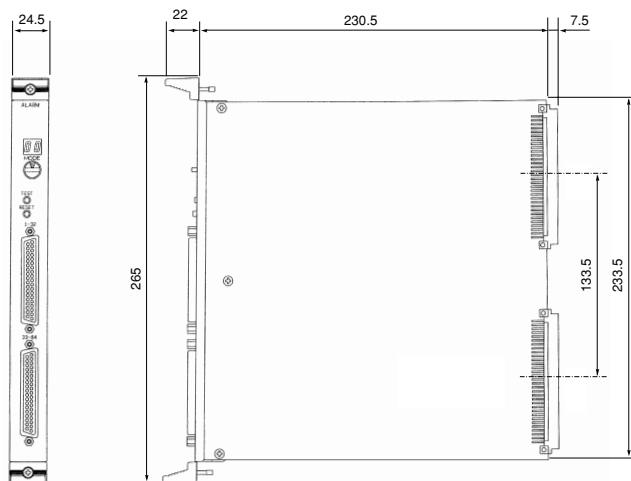
●ビデオ入力ボード (WV-PB5508)



●ビデオ出力ボード (WV-PB5504A)

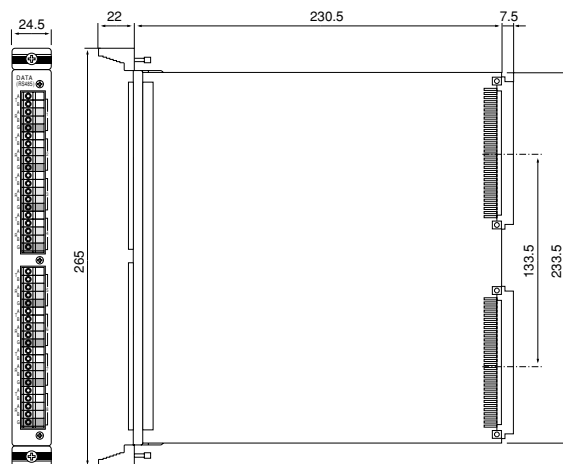


●アラームボード (WV-PB5564)



単位	mm
縮尺	1/5

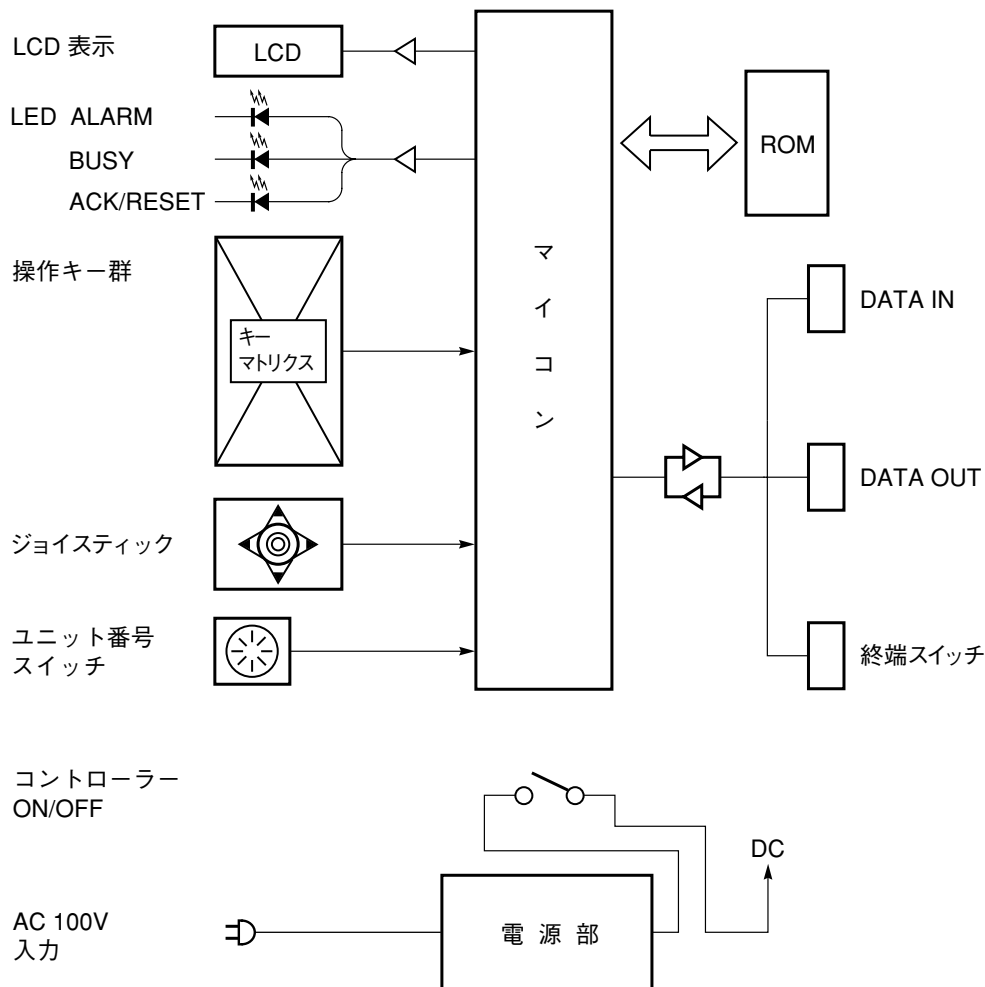
●データボード (WV-PB5548)



単位	mm
縮尺	1/5

■ブロックダイアグラム

●システムコントローラー (WV-CU550C)





●マトリクススイッチャー (WJ-SX550C)

