

# マトリクススイッチャーシステム

マトリクススイッチャー	WJ-SX777C
システムコントローラ	WV-CU550C
ビデオ入力ボード	WV-PB5508
センサーボード	WV-PB7700

## ■ 概要

- 本システムは、最大32入力、4出力の映像監視を行うためのマトリクススイッチャーシステムです。
- マトリクススイッチャーの標準装備は映像16入力4出力です。ビデオ入力ボード（8映像入力標準装備2）、センサーボード（シリアルアラーム入力標準装備なし）を増設して、システムを拡張できます。
- カメラから本体までのケーブル(5C-2V)の長さは最大1.2kmです。ビデオ入力ボードには、カメラ側機器をコントロールする制御データや垂直同期信号をカメラ映像に重畳する機能を内蔵しています。
- システムコントローラを2台接続でき、マトリクススイッチャーのモード選択や設定、カメラサイト機器の制御やカメラセットアップ機能をコントロールできます。
- セットアップメニューにより、シーケンス、タイマーイベント、アラームに関する項目を、事前に設定・登録できます。
- シーケンスは、事前に設定したカメラとポジションの組合せや表示時間に従い、ステップを追って順に実行されます。
- システムの運用スケジュールを登録できます。スケジュールとシーケンスを組み合わせた運用ができます。
- アラーム入力があったときの動作（アラームモードA～C）を選択できます。
- カメラ映像をタイムラプスVTRに録画できます。

## ■ 機能

### (1) リモートコントロールシステム

システムコントローラで、カメラとその周辺機器をリモートコントロールできます。

### (2) スポット

カメラとモニターを1対1に割り当て、モニターに映像を連続的に表示します。

最大32台のカメラの中から任意の映像を任意のモニター（最大4台）に表示します。

### (3) シーケンス

カメラや、カメラに設定されているプリセット位置をツアー（巡回）するツアーシーケンスをサポートしています。

#### • ツアーシーケンス

モニター出力（最大4）に共通使用できるシーケンス（64ステップ/シーケンス）プログラムを16通り設定できます。

また、カメラ映像設定、表示時間（各ステップ毎独立）、プリセットカメラ位置、外部機器制御は各ステップごとに設定可能です。

### (4) スケジュール

内蔵のタイマーを利用することによって、運用スケジュールを登録できます（タイマーイベントスケジュール）。

特定の年月日、曜日や時間になったとき、ツアーシーケンスを起動できます。

### (5) アラームモード

アラーム入力があったとき、カメラ映像をモニターに表示する方法を3つのモードの中から選択できます。また、内蔵タイマーを利用してアラーム運用スケジュールを登録することもできます。

#### • アラームモードA

任意のアラーム入力で、アラーム映像をモニター1に表示

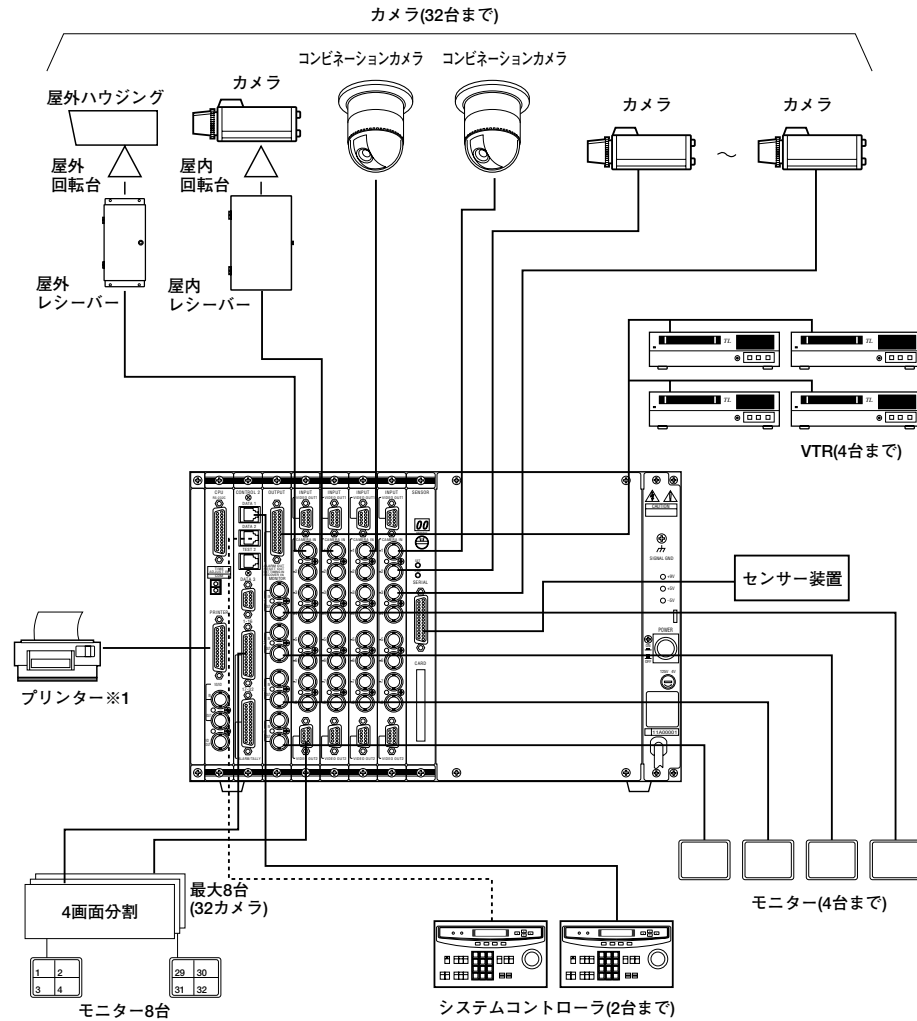
#### • アラームモードB

任意のアラーム入力で、アラーム映像をモニター1と3、モニター1と4に、交互に表示

#### • アラームモードC

任意のアラーム入力で、アラーム映像をモニター1と2、1と3、1と4に、交互に表示

## ■システム構成



※1. 使用できるプリンターはパナソニック漢字プリンター15CV-VPR457です。

## ■仕様

### ●マトリクススイッチャー (WJ-SX777C)

使用温度範囲 : -10℃～+50℃  
使用湿度範囲 : 90%未満  
電源 : AC100V 50/60Hz  
消費電力 : 35W  
(指定ボード組み込み時最大)  
ビデオ入力ボード数 : 最大4枚…標準装備2枚  
(合計32入力、8入力/ボード)  
ビデオ出力ボード数 : 最大1枚  
(合計4出力、4出力/ボード)  
センサーボード数 : 最大1枚…標準装備なし  
システムコントローラ  
インターフェース数 : 2ポート (合計2台、1台/ポート)

#### 仕 上 げ

前面パネル : AVアイボリーエリオ鋼板  
(マンセルN7.9Y6.8/0.8近似色)  
上カバー : AVアイボリーエリオ鋼板  
(マンセルN7.9Y6.8/0.8近似色)  
側面カバー : AVアイボリー焼付塗装  
(マンセルN7.9Y6.8/0.8近似色)

寸法 : 幅480mm 高さ265mm 奥行き371mm

質量 : 約14.5 kg

#### ・カメラ切り換え

表示時間設定 : 最小1秒～最大30秒、1秒単位  
最大シーケンス数 : ツアーシーケンス16 (任意モニター)

#### ・ツアーシーケンスプログラミング

ステップ数 : 最大64

#### ・タイマーイベントプログラム

イベント数 : 最大15イベント/日  
イベントプログラム形式 : 曜日+指定の5特定日  
特定日の設定数 : 最大48日

#### ・アラームプログラム

アラーム入力 : センサーボード  
(WV-PB7700オプション)  
起動履歴呼出 : 最大999  
(最新のものより999番目まで)  
アラーム起動 : 3種類  
(モードA、モードB、モードC)

#### ・付属品

取扱説明書 ..... 1  
保証書 ..... 1  
システムコントローラー用シール ..... 1  
コネクター (25ピン/ビデオ出力ボード用) ..... 1

### ●ビデオ入力ボード (WV-PB5508)

映像入力・同軸データ通信用ボード

#### ・仕様

カメラ入力 (1-8) : 1.0V [p-p] /75Ωコンポジット信号、0.5V [p-p] /75Ωデータ (重畳)、2.5V [p-p] /75Ω垂直同期信号 (重畳)

映像出力 (1-2) : 1.0V [p-p] /75Ωコンポジット信号、D-Sub9ピンコネクター×2

寸法 : 幅24.5mm 高さ265mm 奥行き260mm

質量 : 約450g

#### ・付属品

取扱説明書 ..... 1  
保証書 ..... 1

●ビデオ出力ボード

モニター出力（映像出力）用ボード

・仕様

モニター出力（1～4）：1.0 V [p-p] /75Ωコンポジット信号  
（文字信号多重映像出力）  
モニター入力（1～4）：1.0 V [p-p] /75Ωコンポジット信号  
アラーム出力（1～4）：オープンコレクター出力16 V、  
DC.100 mA 最大  
リセット出力（1～4）：パルス（VTR） +5 V DC.500 ms  
またはオープンコレクター出力  
16 V DC.100 mA 最大

外部タイミング入力（1～4）：パルス 5 V [p-p]、間隔1 s以上  
リカバー入力（1～4）：メイク接点入力、  
動作時間 500 ms以上、  
間隔 2 s以上  
寸法：幅24.5 mm 高さ265 mm 奥行き260 mm  
質量：約400 g

●センサーボード（WV-PB7700）

シリアルアラーム入力用ボード

・仕様

シリアル入力：通信速度 9600 bps  
25ピンD-Subコネクター  
キャラクター長 8 bit  
パリティ 偶数  
ストップビット 1 bit  
フロー制御 なし

操作部：ロータリースイッチ、セットスイ  
ッチ、  
エスケープスイッチ  
表示部：7セグメント表示（2けた）  
メモリーカードスロット：JEIDA Ver4.2/PCMCIA2.1準拠の  
S-RAMカード  
寸法：幅24.5 mm 高さ265 mm  
奥行き260 mm  
質量：460 g

・付属品

取扱説明書.....1  
保証書.....1

●システムコントローラー (WV-CU550C)

・仕様

電 源 : AC100 V 50/60 Hz  
消費電力 : 約4 W  
データ入出力 : 6極6芯 (RS-485 4線)  
ユニット番号 : 0~8  
使用温度範囲 : -10℃~+50℃  
使用湿度範囲 : 90%未満  
寸 法 : 幅330 mm 高さ74 mm 奥行き221 mm  
質 量 : 約2.2 kg

仕上げ

前面パネル AVアイボリー焼き付け塗装  
(マンセルN7.9Y6.8/0.8近似色)

底面カバー AVアイボリー焼き付け塗装  
(マンセルN7.9Y6.8/0.8近似色)

リモートコントロール部

・システム操作

カメラ選択 : テンキー指定  
モニター選択 : テンキー指定  
シーケンス動作 : シーケンスの開始、停止、順送り、  
逆送り、+カメラ、-カメラ  
アラーム : 確認/復帰  
文字タイトル : 入/切  
操作形態 : 通常操作/セットアップ操作

・カメラ (該当機種のみ)

電子シャッター : 入/切、シャッター速度設定  
電子感度アップモード選択 : AUTO/MANUAL/OFF  
電子ズーム : 入/切  
電子ズームアップ場所 : 領域設定  
逆光補正 : AUTO/PRESET/OFF  
絞 り : 開/閉/プリセット  
(直流電動ズームレンズのみ)

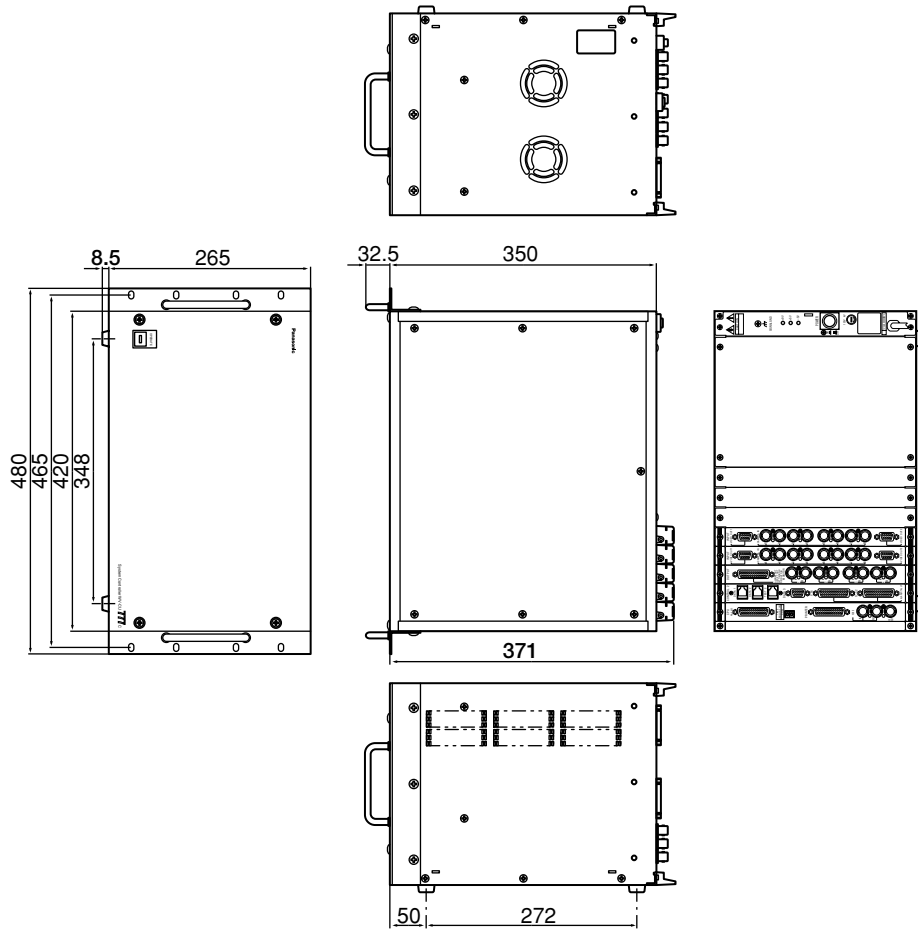
・付属品

日本語表示パネル .....1  
モジュラーケーブル (3m) .....1  
取扱説明書 .....1  
保証書 .....1

・レンズ (該当機種のみ)  
焦 点 : 遠/近  
ズーム : 望遠/広角  
オートフォーカス : 起動  
・ハウジング (該当機種のみ)  
ワイパー : 入/切  
デフロスター : 入/切  
カ メ ラ : 入/切  
・回転台制御 (該当機種のみ)  
手動PAN : 左/右  
手動TILT : 上/下  
オートPAN : 入/切  
ランダムPAN : 入/切  
プリセット制御 : 可能  
・外部機器制御  
AUX1-2 : 入/切

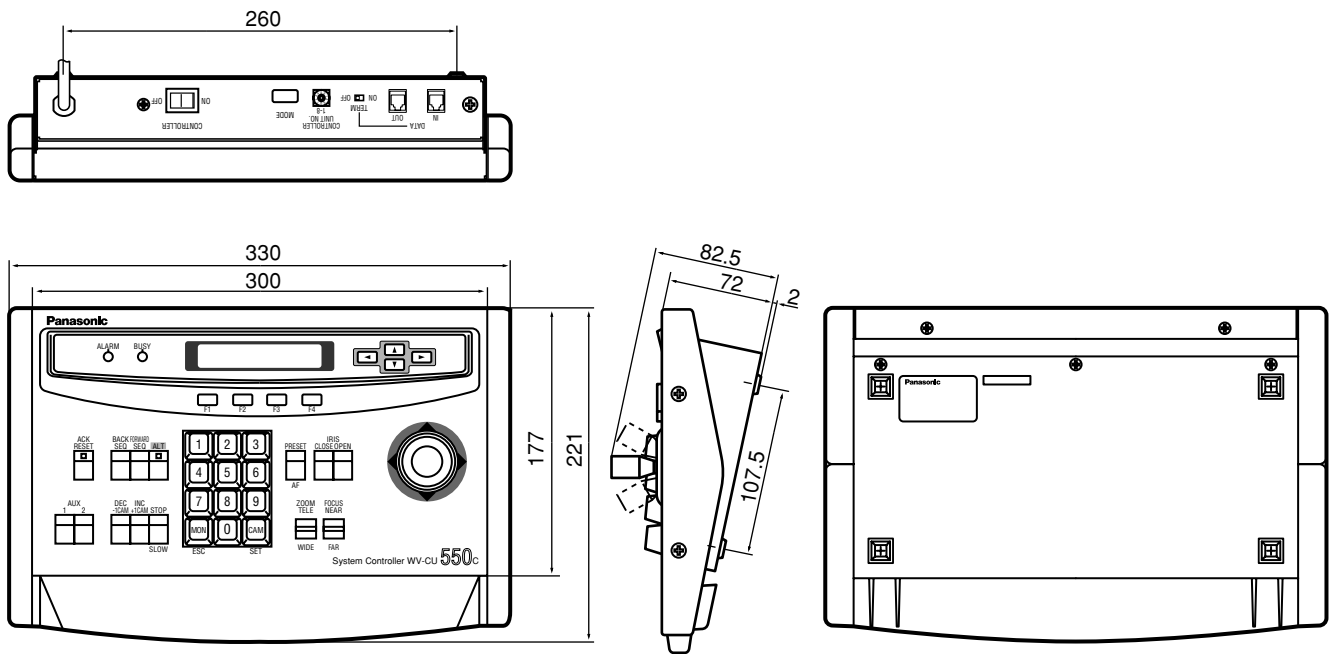
## ■外観寸法図

### ●マトリクススイッチャー (WJ-SX777C)



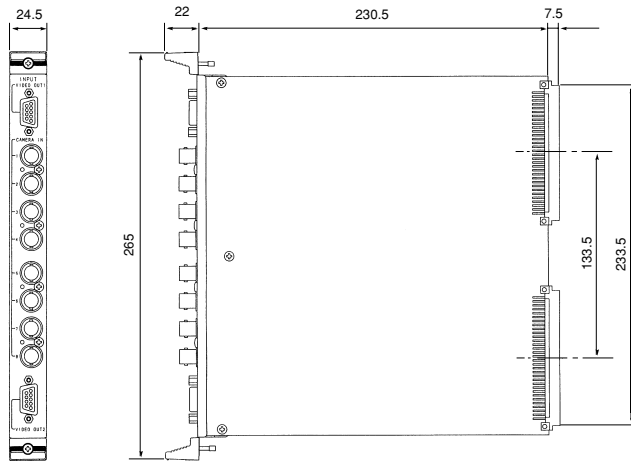
単位	mm
縮尺	1/10

### ●システムコントローラー (WV-CU550C)

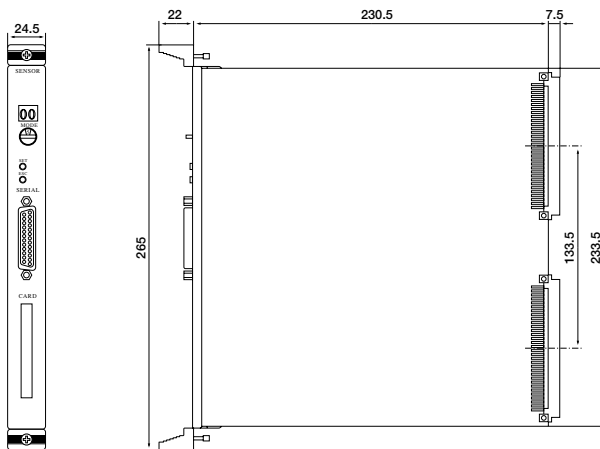


単位	mm
縮尺	1/5

●ビデオ入力ボード (WV-PB5508)



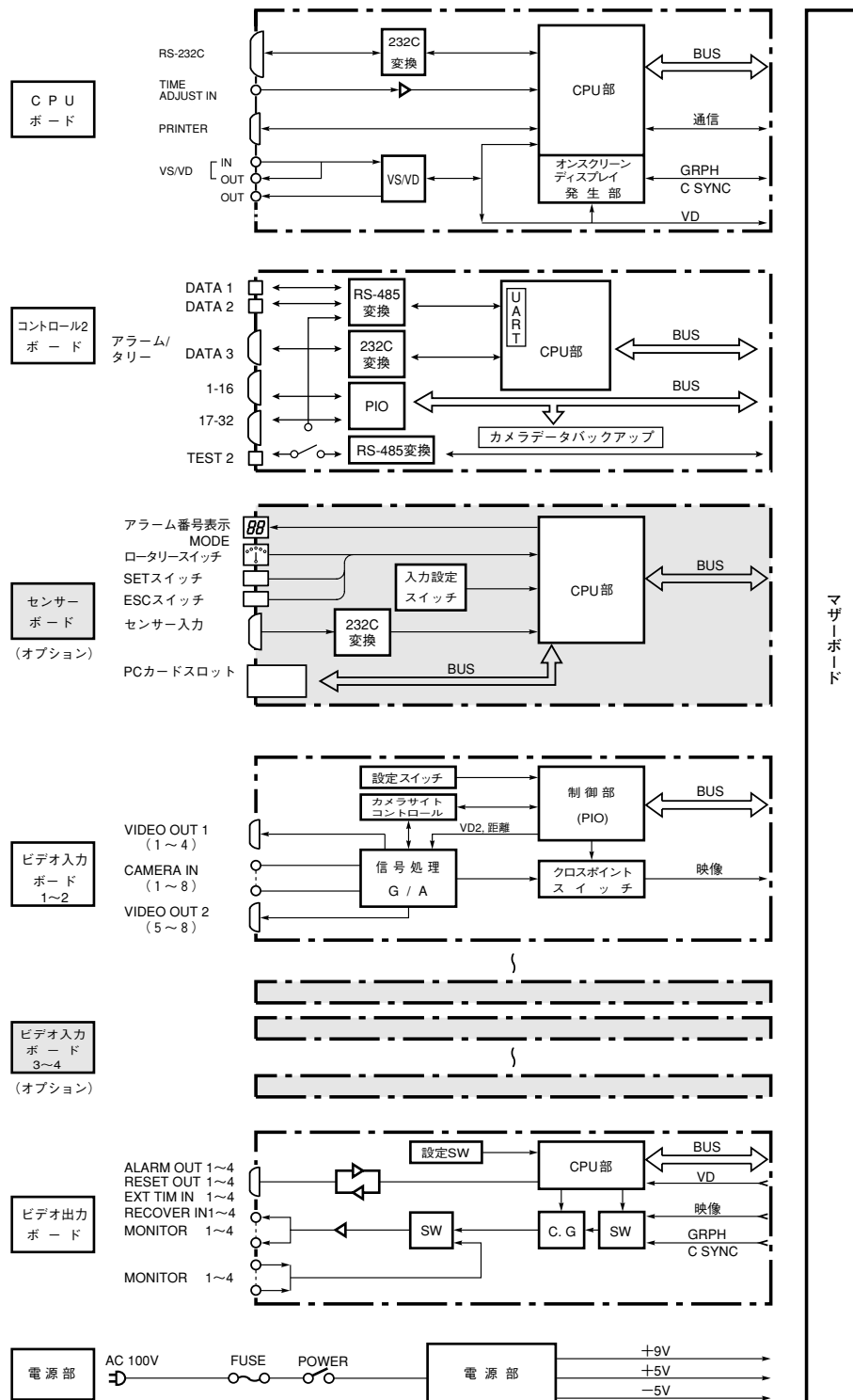
●センサーボード (WV-PB7700)



単位	mm
縮尺	1/5

# ■ ブロックダイアグラム

## ● マトリクススイッチャー (WJ-SX777C)





●システムコントローラー (WV-CU550C)

